



2014

e



eControl
eControl

eOne

eOne

ePool
ePool

www.etatronds.com



PROFILO SOCIETA' COMPANY PROFILE

La Etatron D.S. produce e sviluppa una vasta gamma di pompe dosatrici, ad azionamento magnetico e a motore, appositamente studiate per supportare l'attività di aziende qualificate che operano con successo nel settore industriale e dei servizi pubblici e privati. L'azienda, con la creatività innovativa tipica della realtà industriale del Made in Italy, è riuscita a conquistarsi uno spazio tra i maggiori competitors internazionali, tanto da espandere la sua presenza in oltre 70 paesi e a destinare il 70% della produzione (circa 100 mila unità di prodotto) al mercato estero.

Con questo catalogo, Etatron D.S. presenta la sua più completa e recente produzione di apparecchiature di dosaggio. In ognuna di esse troverete sempre i 30 anni di esperienza dello staff tecnico costantemente impegnato puntando nella ricerca allo sviluppo di nuove soluzioni rispondenti alle specifiche esigenze dei nostri clienti. I prodotti presentati sono certificati CE o CSA e di conseguenza sono sottoposti a severi controlli che mirano alla qualità del prodotto e del relativo ciclo produttivo.

La presenza Etatron D.S. nel mondo si sviluppa anche grazie ad un ramificato network di distributori oltre che un impeccabile servizio tecnico commerciale garantito da personale altamente qualificato. Il nostro stabilimento produttivo di Roma provvede ad ogni aspetto della fabbricazione, assemblando e collaudando l'intera gamma di prodotti. Nel 2013 la società ha prodotto più di 100.000 unità, risultato che ci ha permesso di attestarci come uno dei maggiori produttori europei.

L'organizzazione Etatron è certificata ISO9001:2008. I prodotti sono coperti per un periodo di garanzia di 2 anni contro difetti di fabbricazione. Una vasta scelta di materiali costruttivi tra i quali PP, PVDF, PTFE, PVC, ACCIAIO e HASTELLOY, ci permette di selezionare, in funzione del liquido dosato, la miglior configurazione possibile per le specifiche esigenze di dosaggio, assicurando la perfetta compatibilità chimica. Etatron è un produttore consapevole delle tematiche ambientali e tiene in considerazione tutti gli standard internazionali rispettandoli a partire dall'approvvigionamento delle materie prime, adottando pienamente le direttive WEEE e RoHS; i nostri prodotti sono progettati nell'ottica del riciclaggio alla fine del loro ciclo di vita.

Etatron D.S. are Italian manufactures of chemical dosing pumps and controllers for 30 years.

The company designs and manufactures a wide range of pumps and control units that address most chemical dosing and monitoring applications. The company has an in house team of engineers that offer bespoke solutions for chemical handling and control.

Our manufacturing facility in Rome provides for each aspect of manufacturing, assembly and test for our entire product range, each unit is subjected to vigorous test procedures and is supplied with an accessory kit and operating and maintenance manual as a standard specification. In 2013 the company manufactured more than 100,000 units, making us one of the largest European manufacturer of solenoid metering pumps, exporting product worldwide through our network of branch offices and distributors. The products are manufactured under ISO9001:2008 with certain ranges CSA certified, all products are CE marked and are supplied with a standard 2 years warranty against manufacturing defects.

A wide range of material options are available to include PP, PVDF, PVC, STST, HASTELLOY our customer support team, who have comprehensive industry knowledge, are at hand to consider specific applications and make recommendations from our product range to ensure full compatibility, you are safe with direct manufacturer support.


Etatron is an environmentally aware manufacturer, considering all international standards in respect to material supply, manufacturing and recycling. We conform fully with the WEEE and RoHS directives, we actively design our products with reuse in mind at the end of their lifecycle.

Whether your requirements are for a basic manually adjustable chemical dosing pump or for a process controller linked to proportionally controlled dosing units Etatron have a solution.

Having now supplied equipment into most operating sectors Potable Water Treatment, Effluent Water Treatment, Leisure, Industry and Horticulture, references are available to verify our abilities.



CONDIZIONI GENERALI DI VENDITA TERMS AND CONDITIONS OF SALE


- 1. PREZZI** - Salvo accordi specifici si applicano i prezzi di listino in vigore intendendoli sempre per merce resa franco nostro stabilimento.
 - 2. CONSEGNE** - Il mancato rispetto dei termini di consegna, anche se risultanti dalla conferma d'ordine, non impegnano la venditrice. La venditrice non è tenuta a corrispondere indennizzi di sorta per eventuali danni diretti o indiretti dovuti a ritardi di consegna, salvo che non sia stato preventivamente concordato per iscritto.
 - 3. PAGAMENTI** - Le condizioni di pagamento sono quelle stabilite al momento del contratto; non sono consentiti arrotondamenti, detrazioni o sconti. I termini di pagamento stabiliti dovranno essere osservati e non potranno essere sospesi neppure in dipendenza di reclami o contestazioni di qualsiasi genere, anche se legittimi. In caso di ritardo nei pagamenti potranno essere applicati gli interessi di legge per le transazioni commerciali.
 - 4. RECLAMI** - Nel caso il materiale venga consegnato con un vettore, la Etatron non si riterrà responsabile per eventuali danni dovuti al trasporto. Eventuali reclami riguardanti la quantità, la specie o il tipo della merce fornita debbono essere resi noti alla venditrice entro 8 giorni dal ricevimento della merce. Eventuali reclami sulla qualità della merce devono essere comunicati alla venditrice entro 8 giorni dalla scoperta dei vizi contestati. La venditrice provvederà a sostituire o riparare il materiale difettoso nel più breve tempo possibile.
 - 5. GARANZIA** - La venditrice presta la garanzia in ordine a vizi o a difetti delle apparecchiature vendute limitatamente a 2 anni, franco fabbrica; da detta garanzia sono esclusi tutti i componenti soggetti a normale usura, quali: valvole, guarnizioni, raccordi, ghiera fissatubo, tubetti, filtro, valvole di iniezione e componenti in vetro, compresi gli elettrodi. Inoltre la garanzia non copre danni provocati da: a) uso improprio delle apparecchiature; b) errata installazione; c) manomissione; d) danni causati da eventi straordinari e/o naturali (es. fulmini, gelo, fuoco, ecc.).
 - 6. RESI** - La merce resa per sostituzione dovrà essere inviata solo dopo autorizzazione scritta al reso. La merce dovrà essere sempre inviata in porto franco ed accompagnata da bolla DDT o documento equivalente. La venditrice si riserva la facoltà di rifiutare la merce resa non conforme alle suddette indicazioni.
 - 7. DISPUTE** - Per qualunque controversia il foro competente sarà esclusivamente quello del tribunale di Velletri (Roma). Per quanto non espressamente previsto nelle precedenti CONDIZIONI GENERALI DI VENDITA, ci richiamiamo alle norme del codice civile ed usi commerciali.
- ATTENZIONE** - Tutte le apparecchiature da noi prodotte sono a norma **CE** - Alimentazione elettrica standard: 220/240 V / 50 - 60 Hz. - Su richiesta vengono fornite altre alimentazioni elettriche - Su richiesta, alcuni nostri prodotti vengono forniti con marchio (valide per USA e Canada). 

Informazioni di questo documento: Abbiamo cercato di rendere questo documento completo e corrispondente alla realtà. Ci riserviamo il diritto di apportare modifiche in qualsiasi momento senza preavviso sui prezzi, colori, materiali, specifiche, modelli e disponibilità.

Questo documento può essere stato aggiornato al momento della stampa. Contattare la Etatron DS SPA per specifiche tecniche complete.

- 1. PRICES** - Price quoted are exclusive of VAT, transport or special packing unless otherwise agreed.
- 2. DELIVERY** - Any time or date for delivery indicated by the Company, either in the quotation or in the order confirmation reply, shall be treated as a tentative only. Whilst every effort shall be made to deliver the goods on time, the Company will not accept any liability for failure to deliver within the indicated date and shall not be liable for any loss or damages arising directly or indirectly from such failure except as otherwise agreed by the Company with a written document.
- 3. PAYMENT** - The terms of payment shall be stipulated at the time of the agreement or by the Company quotation of the Conditions of Sale; no rounding off, subtraction or discount can be accepted without the Company prior written consent. The Purchaser shall not be entitled to suspend or retain any part of the payment as counterclaims or for any dispute whatsoever, even if legitimate.
- 4. CLAIMS** - Purchaser claims concerning the quantity, type and models of the goods supplied must be submitted within eight days of receiving date; claims concerning quality or damaged goods will be considered by the Company only within eight days of noticing the claim or defect. The Company will make every effort to replace or repair the goods at earliest time possible.
- 5. WARRANTY** - The company provides a guarantee on its products for a limited period of 2 years, EX-FACTORY; this excludes all wearing items such: valves, gaskets and seals, nipples, tube nuts, tubing, filters, injection valves, non return valves, glass components (electrodes). Furthermore the warranty does not cover goods damaged because of: a) Use of the equipment contrary to the Company instructions. b) Improper installation. c) Repair, alteration and improper taking apart of the equipment without the Company written authorization. d) Damages caused by natural events and/or unexpected circumstances (e.g. thunders, fire, freeze, etc).
- 6. RETURN OF GOODS** - The Company will not accept the return of goods without the prior approval and only after written consent of a Company authorized-person.
- 7. DISPUTES** - Any returned goods must always be accompanied by the customer's official letterheaded, delivery note. Under no circumstances will the Company accept returned goods that do not comply to the above indications.

Any dispute arising with regards to the terms of the condition of sale shall be settled in the court of Rome under Italian law and commercial customs.

WARNING - All the products are manufactured according to regulation. **CE** - Standard electrical supply: 220/240 V / 50 - 60 Hz. Other power supplies upon request. Upon request CSA certification can be provided for some products (valid for USA/Canada). 

About this document: We have tried to make this document comprehensive and factual. We reserve the right to make changes at any time without notice, to prices, colors, materials, specifications, models and availability.

This document may have been updated since the time of printing. Contact ETATRON DS SPA for complete technical specifications.

INDICE - INDEX

POMPE DOSATRICI ELETTROMAGNETICHE - SOLENOID DOSING PUMPS

| | |
|---|----|
| eOne | 8 |
| PKX | 10 |
| DLX - DLXB | 11 |
| BT | 13 |
| Ingrassi/Uscite - Inputs/Outputs | 14 |
| Formazione codice - Code | 15 |
| Corpi Pompa - Complete Pump Heads | 16 |
| Accessori Pompe Dosatrici Elettromagnetiche - Solenoid Dosing Pumps Accessories | 17 |

POMPE DOSATRICI A MOTORE - MOTOR DRIVEN DOSING PUMPS

| | |
|--|----|
| ST-D e D | 20 |
| ST-P e P | 21 |
| Formazione codice - Code | 22 |
| Esecuzioni Speciali - Special Configuration | 24 |
| Accessori Pompe Dosatrici a Motore - Motor Driven Dosing Pumps Accessories | 25 |

POMPE DOSATRICI PERISTALTICHE - PERISTALTIC DOSING PUMPS

| | |
|--|----|
| ePool | 28 |
| F e B | 29 |
| BH e BIOCLEAN | 30 |
| Laundry Control System | 31 |
| Formazione codice - Code | 32 |
| Accessori Pompe Dosatrici Peristaltiche - Peristaltic Dosing Pumps Accessories | 33 |

TECNOLOGIA PER LA MISURA E IL CONTROLLO - MEASURING AND CONTROL TECHNOLOGY

| | |
|--|----|
| eControl | 36 |
| eSelect B4 | 37 |
| eSelect B2 e eSelect B3 | 38 |
| AG-Select - AG-Select | 39 |
| Pannelli - Control Unit | 40 |
| ePhoton | 44 |
| Formazione codice - Code | 45 |
| Strumenti Portatili - Portable Instruments | 46 |

EQUIPMENT

| | |
|--|----|
| Serbatoi - Tanks | 48 |
| Agitatori - Mixers | 49 |
| Contatori Lanciaimpulsi e Misuratori di Portata - Water Meters and Flow Meters | 50 |

ACCESSORI - ACCESSORIES

| | |
|------------------------------------|----|
| Portaelettrodi - Electrode Holders | 52 |
| Elettrodi - Electrodes | 53 |
| Sonde - Probes | 54 |
| Filtri - Filters | 58 |

PARTI DI RICAMBIO - SPARE PARTS

| | |
|--|----|
| Kit Corpi Pompa - Pump Head Kit | 60 |
| Schede Elettroniche - Control Circuit Boards | 62 |
| Elettromagneti - Complete Electromagnets | 64 |
| Diaframmi - Diaphragms | 65 |
| Ricambi Pompe a Motore - Motor Pumps Spare Parts | 66 |

TABELLA DI COMPATIBILITA' CHIMICA - CHEMICAL RESISTANCE LIST

VARIANTI - VARIANTS

Alimentazione elettrica - Power Supply



Le pompe dosatrici possono essere fornite con diverse alimentazioni; lo standard prevede l'alimentazione 230V in multifrequenza 50/60 Hz. A richiesta possono essere fornite apparecchiature con alimentazione da 24 a 240 Vac oppure da 12 a 24 Vdc.

All Etatron solenoid-driven pumps are multi-frequency running at 50/60 Hz. Pumps can be supplied at 230VAC, 240VAC, 115VAC, 24 or 12VDC orVAC. 115, 24 and 12V power supplies dosing pumps. For low tension power, 12 & 24V supply please check availability and performances with the producer because reducing is possible.

Certificazione - Certification



Tutti i prodotti Etatron sono certificati CE. Le certificazioni CSA e NSF sono disponibili solo per alcuni prodotti, richiedere eventualmente i dettagli.

All Etatron products are CE certified. CSA and NSF certifications for some products are available, please ask the producer for details.

Versione silenziosa - Silent version

Una variante che la Etatron offre al mercato è la versione silenziosa, per applicazioni di dosaggio dove il livello del rumore deve essere contenuto al minimo.

For pumping applications where noise levels must be kept to a minimum, Etatron offers a sound-attenuated solenoid driven dosing pump. Our environmentally engineered silent pumps operate much quieter than current standard solenoid pumps.



Accessori
Accessories

The Power under Our Control La Potenza Sotto il Nostro Controllo



Per tutte le versioni l'idraulica, realizzata con materiali specifici,
è compatibile sia con liquidi acidi che basici.

For all the hydraulics, made with special materials,
is compatible with both acid and alkaline liquids.

Le nuove pompe dosatrici della serie eOne rappresentano un'importante evoluzione rispetto ai dispositivi attualmente presenti sul mercato. Numerose sono le caratteristiche tecniche che rendono la pompa eOne un vero punto di riferimento per gli utenti che hanno necessità di realizzare impianti di dosaggio e trattamento acque:

Le principali caratteristiche comuni a tutta la serie ad eccezione della "BASIC" sono le seguenti:

1. elevata frequenza d'iniezione fino a 300 imp/min - 2. controllo della variazione della portata in relazione alle variazioni di pressione presenti nell'impianto - 3. Attraverso il controllo della potenza assorbita in funzione delle effettive condizioni di dosaggio, le nuove pompe dosatrici assorbono il 60% in meno di energia (tipicamente 26W alla massima prestazione). I vantaggi che ne conseguono sono i seguenti: • dosaggio costante nel tempo • risparmio energetico • minore riscaldamento del dispositivo • minore usura delle parti meccaniche ed elettriche, aumento del ciclo di vita e del grado di affidabilità del prodotto.
4. le pompe dosatrici della serie eOne possono essere alimentate con una tensione di alimentazione compresa nel seguente range: 100...250Vac (50/60 Hz) - 5. funzione proporzionale 1÷1 presente su tutte le pompe manuali - 6. UNDERLOAD - Allarme in aspirazione: mancanza liquido nel corpo pompa a causa di svuotamento del serbatoio contenente l'additivo, della valvola di aspirazione bloccata, del tubo di aspirazione danneggiato, ecc. - 7. OVERLOAD - Allarme in mandata: sovrappressione nel corpo pompa a causa di ostruzione sulla linea di mandata oppure elevata pressione d'esercizio (pressione superiore alle caratteristiche funzionali della pompa) - 8. controllo di livello.

Le principali caratteristiche delle pompe dosatrici della serie eOne BASIC sono le seguenti:

1. frequenza massima d'iniezione pari a 180 imp/min - 2. Tensione di alimentazione compresa tra 100 e 250 Vac (50/60 Hz) - 3. Potenza massima assorbita pari a 32 W - 4. funzione proporzionale 1÷1 - 5. controllo di livello.

The new range of Etatron DS Dosing Pumps, the eOne series, represents an important step forward. The eOne technical characteristics deliver a reliable and effective solution for those businesses and customers involved in Chemical Dosing and Water Treatment.

The main common characteristics for all the eOne series (except for the eOne BASIC pump) are as follows:

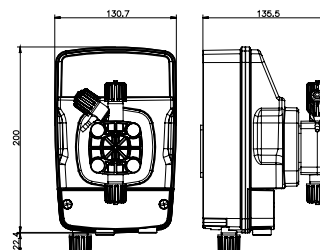
1. High stroke rate up to 300 impulses/min - 2. Flow rate variation control in relation to pressure changes - 3. Energy efficient (typically 26W at the maximum load) using absorbed power control in comparison to the real dosing conditions.
- This gives the following advantages: • Constant dosing • Energy saving • Low operating temperatures resulting in reduced mechanical/electrical stress and giving increased equipment life cycle and reliability.
4. eOne Dosing Pumps power supply range of 100v...250Vac (50-60Hz) voltage - 5. Proportional function. 1÷1 on all manual pumps - 6. UNDERLOAD - Suction alarm: in the event of low chemical level, blocked suction valve or damaged suction line - 7. OVERLOAD - Discharge alarm: in the event of over pressure in pump head caused by an obstruction or increased operating system pressure beyond the pump specification - 8. Level control.

The main characteristics of eOne BASIC dosing pumps are as follows:

1. Max injection frequency equal to 180 imp/min - 2. Power voltage supply range 100 - 250 Vac (50/60 Hz) - 3. Max absorbed power 32 W - 4. Proportional function 1÷1 - 5. Level control.

| Versione Version | Portata Flow rate l/h (US Gal/h) | Pressione Pressure bar (psi) | Frequenze Frequency imp/min | CP Standard |
|---------------------|--|------------------------------------|-----------------------------------|----------------|
| 0110 | 1 (0.26) | 10 (145) | 180 | H |
| 0216 | 2 (0.53) | 16 (232) | 300 | H |
| 0420 | 4 (1.06) | 20 (290) | 300 | H |
| 0607 | 6 (1.59) | 7 (101) | 300 | H |
| 0710 | 7 (1.84) | 10 (145) | 300 | H |
| 1012 | 10 (2.64) | 12 (174) | 300 | H |
| 1505 | 15 (3.96) | 5 (72) | 300 | H |
| 2007 | 20 (5.26) | 7 (101) | 300 | I |
| 3005 | 30 (7.92) | 5 (72) | 300 | I |

| Versione Version | Portata Flow rate l/h (US Gal/h) | Pressione Pressure bar (psi) | Frequenze Frequency imp/min | CP Standard |
|---------------------|--|------------------------------------|-----------------------------------|----------------|
| 0210 | 2 (0.53) | 10 (145) | 180 | H |
| 0507 | 5 (1.32) | 7 (101) | 180 | H |





BASIC

Pompa dosatrice a controllo manuale della portata ad alta frequenza di dosaggio (180 imp/min), il dispositivo è munito di un microcontrollore che attraverso la regolazione di una manopola, consente l'esatta regolazione della portata. Le funzioni svolte dalla pompa sono le seguenti: • Tensione di alimentazione - 100..250 Vac (50/60 Hz) • Potenza - 32W • Regolazione della portata 0..100% • Regolazione 0..20% della portata • funzione proporzionale 1÷1 • predisposizione per sonda di livello.

The eOne Basic Dosing pump has a manual control for the flow rate and dosing frequency (180 impulses/min). The pump has a microcontroller regulated by a Dial Control Switch. The functions performed by the pump are: • Flow rate regulation 0..100% and 0..20% • Proportional mode 1÷1 • Level control setting (supplied without probe).



MA

Pompa dosatrice a controllo manuale della portata ad elevata frequenza di dosaggio (fino a 300 imp/min), il dispositivo è munito di un microcontrollore che attraverso la regolazione di una manopola, consente l'esatta regolazione della portata. Le funzioni svolte dalla pompa sono le seguenti: • Tensione di alimentazione - 100..250 Vac (50/60 Hz) • Potenza - 26W max (variabile in funzione della contropressione d'esercizio) • Regolazione della portata 0..100% • Regolazione 0..20% della portata • funzione proporzionale 1÷1 • UNDERLOAD - Allarme in aspirazione • OVERLOAD - Allarme in mandata • predisposizione per sonda di livello.

The eOne MA Dosing pump has a manual control for the flow rate and a high dosing frequency (up to 300 impulses/min). The pump has a microcontroller regulated by a Dial Control Switch. The functions performed by the pump are: • Flow rate regulation 0..100% and 0..20% • Proportional mode 1÷1 • UNDERLOAD - Suction alarm • OVERLOAD - Discharge alarm • Level control setting (supplied without probe).



MF

Pompa dosatrice a microcontrollore, con tecnologia multifunzione. Il dispositivo funziona ad un'elevata frequenza di dosaggio (fino a 300 imp/min) ed è provvisto di display grafico retro-illuminato per la corretta impostazione dei vari parametri di programmazione. Le funzioni svolte sono le seguenti: • Tensione di alimentazione - 100..250 Vac (50/60 Hz) • Potenza - 26W max (variabile in funzione della contropressione d'esercizio) • Procedura di calibrazione dell'effettiva iniezione dell'impulso erogato nella specifica condizione operativa • Regolazione della portata in manuale 0..100 %, 0..300 imp/min, 0...nn l/h • Funzione proporzionale 1 x n, ad ogni impulso da contatore corrispondono "n" iniezioni della pompa, durante le iniezioni i successivi impulsi da contatore vengono trascurati • Funzione proporzionale 1 x n(M), ad ogni impulso da contatore corrispondono "n" iniezioni della pompa, durante le iniezioni i successivi impulsi da contatore vengono memorizzati e la pompa modifica il valore "n" (iniezioni da erogare) in proporzione agli impulsi da contatore ricevuti durante il dosaggio • Funzione 1:n, ad ogni "n" impulsi provenienti dal contatore la pompa eroga un'iniezione di additivo • Funzione ml x I, ad ogni impulso proveniente da contatore la pompa erogherà una determinata quantità di additivo in "ml" (millilitri), corrispondente al valore impostato in fase di programmazione • Funzione l x I, ad ogni impulso proveniente da contatore la pompa erogherà una determinata quantità di additivo in "l" (litri), corrispondente al valore impostato in fase di programmazione • Funzione ml x m³, ad ogni impulso proveniente da contatto esterno e indicante il passaggio di 1 m³ di fluido, la pompa erogherà una determinata quantità di additivo in "ml" (millilitri), corrispondente al valore impostato in fase di programmazione • Funzione ppm, la pompa dosatrice effettua i necessari calcoli e dosa la quantità di ppm (parti per milione) impostata in fase di programmazione • Funzione mA, la pompa dosa in maniera proporzionale al segnale in corrente (tipicamente 4..20 mA) ricevuto da un misuratore di portata o altro dispositivo collegato • Funzione timer/programmatore • UNDERLOAD - Allarme in aspirazione • OVERLOAD - Allarme in mandata • Allarme flussostato - l'attivazione di tale allarme indica la mancata iniezione di additivo nell'impianto; tale allarme è vincolato all'installazione sulla mandata della pompa dosatrice di un flussostato (opzionale) • Allarme troppi impulsi da contatore - l'attivazione di tale allarme indica che in relazione ai parametri impostati, nelle funzioni "1 x n(M)" e "ppm", sono stati ricevuti troppi impulsi provenienti dal contatore.

L'utente dovrà ripristinare una corretta impostazione della pompa dosatrice • predisposizione per sonda di livello • Uscita relè per la segnalazione dello stato di allarme.

Multifunction microprocessor dosing pump, suitable for applications which require proportional dosing. The pump operates at a high dosing frequency (up to 300 impulses/min) and is equipped with backlit graphic display for correct setting of the various programming parameters. The functions performed by the pump are as follows: • Calibration procedure of the actual impulse injection rate delivered to a specified need • Manual flow rate regulation 0..100 %, 0..300 impulses/min • Proportional mode 1 x n (pulse multiplier), at each signal from the pulse supply emitting meter corresponds "n" injections of the pump, during the injections any following pulses neglected • Proportional mode 1 x n(M) (pulse multiplier with memory), at each signal from the pulse supply emitting meter corresponds "n" injections of the pump, during the injections the following pulses from the meter are memorized and the pump modifies "n" (injections to be delivered) in proportional to the pulses received from the meter during the dosing • 1:n function (pulse divider), at each signal from the pulse supply emitting meter the pump delivers a dosing product injection • ml x I, at each signal from the pulse supply emitting meter the pump delivers a specific amount of the dosing product in "ml" (millilitres), corresponding to the value set during the programming phase • l x I function, at each signal from the pulse supply emitting meter the pump delivers a specific amount of dosing product in "l" (litres), corresponding to the value set during the programming phase • ml x m³ function, at each signal from the pulse supply emitting meter which indicates the transition of 1 m³ of fluid, the pump delivers a specific amount of dosing products in "ml" (millilitres), corresponding to the value set during the programming phase • ppm function, the dosing pump makes the necessary calculations and doses the exact amount of ppm (parts per million) set during the programming phase • mA function, the pump doses in a proportionally to the current signal (usually 4..20mA) received by a flow meter or another connected device • timer/ programmer function • UNDERLOAD - Suction alarm • OVERLOAD - Discharge alarm • Flow sensor alarm - the activation of this alarm indicates an injection failure. A Flow Sensor, located on the discharge side of the pump head, has not detected a predetermined number of injections despite the activation of the electromagnet • Alarm for too many pulses from the supply pulse emitting meter - this is activated when the set parameters, in the functions "1 x n(M)" and "ppm", have been exceeded from the supply pulse emitting meter. The user must restore the correct setting of the dosing pump • Level control setting (supplied without probe) • Relay output for signalling the alarm status.



PLUS

Pompa dosatrice a microcontrollore con tecnologia multifunzione. Questa versione integra, unica versione nel suo genere, sia le funzioni proporzionali che strumentali specifiche per il controllo dei parametri pH, RX, Cl, ppm. Il dispositivo funziona ad un'elevata frequenza di dosaggio (fino a 300 imp/min) ed è provvisto di display grafico retro-illuminato per la corretta impostazione dei vari parametri di programmazione. Le funzioni svolte sono le seguenti: • Tensione di alimentazione - 100..250 Vac (50/60 Hz) • Potenza - 26W max (variabile in funzione della contropressione d'esercizio) • Procedura di calibrazione dell'effettiva iniezione dell'impulso erogato nella specifica condizione operativa • Regolazione della portata in manuale 0..100 %, 0..300 imp/min, 0...nn l/h. Una volta selezionato il tipo di modalità operativa la pompa si configura automaticamente per l'impiego che l'utente prevede di farne: proporzionale o strumentale e si attiveranno solo le funzioni necessarie per lo svolgimento del tipo modalità selezionata.

FUNZIONI modalità proporzionale (MF). La pompa svolge esattamente le stesse funzioni indicate nella descrizione della eOne MF.

FUNZIONI modalità strumentale. La pompa dosatrice attiva l'ingresso di misura e si predispone a rilevare il segnale proveniente dal sensore ad essa collegato: pH, REDOX, Cl, ecc.. Per lo svolgimento di tale funzione sono presenti le seguenti funzioni: • Range di misura: 0.00 ÷ 14.00 "pH", -1000 ÷ +1400 mV "REDOX", 0÷2, 0÷20, 0÷200 ppm (Cl), 0÷2, 0÷20, 0÷200 ppm (sensore ioneselettivo o per definita specie chimica) • Definizione controllo temperatura: automatico (collegamento a sensore PT100) oppure manuale (default 25°C) • Impostazione del valore di SET POINT • Tipo di intervento (DIR - INV) • Isteresi rispetto al SET POINT • Modalità di attivazione ON/OFF oppure PROPORZIONALE rispetto al valore della misura • Tempo di ritardo dell'attivazione della pompa rispetto al raggiungimento del SET POINT • Allarme MAX, massima misura • Allarme MIN, minima misura • Allarme OVER si attiva quando la misura non raggiunge nel tempo prestabilito il valore di SET POINT • predisposizione per sonda di livello • Uscita relè per segnalazione stato di allarme.

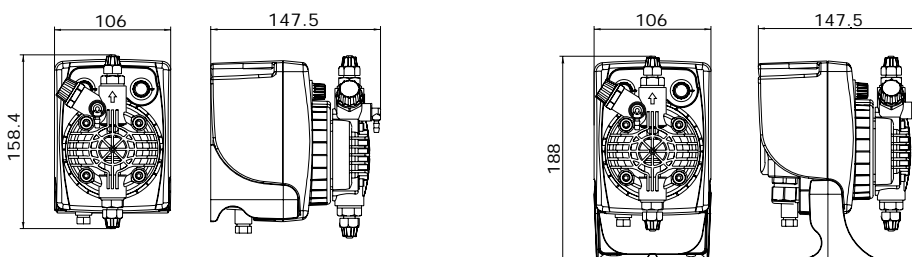
The eOne Plus microprocessor dosing pump is suitable for proportional and control applications: pH, Rx, Cl, ppm monitoring. The pump operates at high dosing frequency (up to 300 impulses/min) and is equipped with backlit graphic display for correct setting of various programming parameters. The functions performed by the pump are: Proportional mode Functions (MF). The pump performs exactly the same functions that as in the eOne MF description. Controller mode Functions. The dosing pump activates the measuring input pH, ORP, Cl, range • Measurs Range: 0.00 ÷ 14.00 "pH", -1000 ÷ +1400 mV "Redox", 0÷2, 0÷20, 0÷200 ppm (Cl), 0÷2, 0÷20, 0÷200 ppm (Ion-selective sensor of for a specific chemicals) • Temperature control definition: automatic (connection to PT100 sensor) or manual (default 25°C) • Setting for the value of set point • Type of intervention (direct or inverse) • Hysteresis setting • ON/OFF or proportional activation mode • Delay time of the pump activation • MAX alarm, for maximum measure • MIN alarm, for minimum measure • Over alarm, indicates an overdose situation. This is activated when the defined set point value is not reached in a predetermined time • Level control setting (supplied without probe) • Relay output for signalled alarm status.

SERIE "PKX" - "PKX" SERIES

compatta per montaggio a parete ed a basamento - compact for wall and foot mounted

| Versione Version | Portata Flow rate l/h (US Gal/h) | Pressione Pressure bar (psi) | CP Standard |
|---------------------|--|------------------------------------|----------------|
| 0105 | 1 (0.26) | 5 (72) | A |
| 0206 | 2 (0.53) | 6 (87) | A |
| 0303 | 3 (0.78) | 3 (43) | A |
| 0505 | 5 (1.32) | 5 (72) | A |
| 0702 | 7 (1.84) 10 (2.64) | 2 (29) 1 (14) | A |

Opzionale cavo alimentazione con connettore - Removable power cord optional
CP - corpi pompa vedi pag. 16 / pump head see page 16



MA/A
12-24 Vdc/Vac
12 Vdc SOL
MA/AL



Pompa dosatrice analogica con regolazione della portata manuale mediante variazione della frequenza, campo di regolazione 0÷100%. Su richiesta versione "SOL" alimentata a 12Vdc specifica per l'uso con pannelli solari a basso consumo energetico, corrente di picco 8A, corrente nominale 1.4A, potenza nominale 17W. Il modello MA/AL ha la predisposizione per la sonda di livello. Modelli MA/A e MA/AL con alimentazione a 120 e 230 Vac, possono essere certificate CSA. Altre alimentazioni a richiesta. Disponibile con cavo di alimentazione a connettore estraibile.

Analogic dosing pump, manual flow rate adjustment from 0÷100%. Available with low tension power supply, ask for 48V version. The 12Vdc model is also available for solar panels use having very low power consumption with peak current 8A, nominal current 1.4A and nominal power 17W. Standard model 12Vdc has peak current 12A, nominal current 2A and nominal power 24W. Model MA/AL has same characteristics as MA/A model with level control setting. MA/A and MA/AL at 120 and 230Vac are CSA certified. Available with removable power cord.

FT/A



Pompa dosatrice con dosaggio proporzionale ad un segnale remoto in ingresso libero da tensione (es. da contatore lanciampulsi). La proporzionalità può essere del tipo 1:1 (F) o a tempo (T), regolabile tramite manopola da 0 a 60 secondi. Un pulsante seleziona la modalità F o T. Predisposizione per la sonda di livello (sonda di livello esclusa). Disponibile con cavo di alimentazione a connettore estraibile.

Reed contact proportional dosing (free tension contact, e.g. coming from a water meter). Two optional features: volumetric proportional (1 injection per 1 impulse) or volumetric with timer (programmable injection time per each impulse received - timer range: 0-60 sec). Level control setting included (supplied without probe). Available with removable power cord.

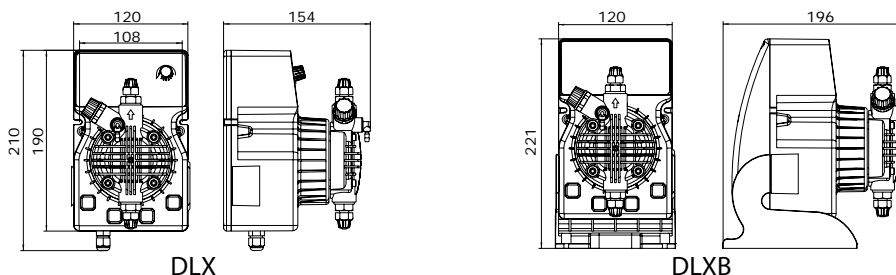


SERIE "DLX & DLXB" - "DLX & DLXB" SERIES

montaggio a parete (DLX) oppure a basamento - wall mounted (DLX) or foot mounted (DLXB)

| Versione Version | Portata Flow rate l/h (US Gal/h) | Pressione Pressure bar (psi) | CP Standard |
|---------------------|--|------------------------------------|----------------|
| 0115 | 1 (0.26) 2 (0.53) 3 (0.78) | 15 (217) 10 (145) 5 (72) | A |
| 0220 | 2 (0.53) | 20 (290) | C |
| 0507 | 5 (1.32) 6 (1.59) 8 (2.12) | 7 (101) 5 (72) 2 (29) | A |
| 0810 | 8 (2.12) 10 (2.64) 12 (3.17) | 10 (145) 7 (101) 3 (43) | A |
| 1504 | 15 (3.96) | 4 (58) | A |
| 2003 | 20 (5.26) | 3 (43) | B |

CP - corpi pompa vedi pag. 16 / pump head see page 16



regolazione della corsa - stroke length adjustment

Sulla gamma di pompe dosatrici a basamento, serie DLXB, è disponibile a richiesta un sistema che permette di variare la corsa; tale sistema permette di regolare la corsa del pistone tra il 20 e il 100%, agendo attraverso la manopola di regolazione posteriore. Questa caratteristica affina le attuali caratteristiche di controllo consentendo la regolazione sia della frequenza delle iniezioni e sia della quantità di prodotto erogato per singola iniezione. Questo controllo combinato consente un preciso dosaggio del prodotto dosato. La manopola di regolazione presenta un sistema di blocco che ne garantisce la precisione e la ripetibilità. Per i codici delle pompe con regolazione corsa, fare riferimento alla "formazione codice".



Etatron D.S. has introduced a new Stroke Length Adjustment system for Solenoid Driven dosing pumps suitable for DLXB foot mounting pumps. A new method of changing the plunger's stroke length by adjusting the crank arm to vary the pump's capacity from 20 to 100% has been implemented. This feature refines the existing control characteristics enabling adjustment of both dosing frequency and chemical volume per stroke discharged. This combined control provides accurate flow adjustment. The stroke length has an inbuilt locking device to ensure accuracy with assured repeatability. For the pump codes with stroke length adjustment, please check "code" tables.

sistema per il dosaggio con pannello solare - solar panel dosing system

Sistema di dosaggio per il trattamento acqua in zone non servite dalla rete di alimentazione elettrica (sorgenti in località montane, località desertiche, ecc.). Il sistema è composto dai seguenti componenti: pannello solare - regolatore di carica 12/24Vdc - batteria 12Vdc. Il sistema così composto è in grado di alimentare una pompa dosatrice appositamente realizzata con alimentazione a bassa tensione, disponibile nella versione manuale oppure multifunzione. Dosing system for water treatment plants located in areas where electrical power supply is not available (mountain water sources, remotes area, etc.). The solar panel dosing unit is realized with the following components: solar panel - control unit 12/24Vdc - battery 12Vdc.

| Versione Version | Portata/Flow rate l/h (US Gal/h) | Pressione/Pressure bar (psi) |
|---------------------|-------------------------------------|---------------------------------|
| 0205 | 2 (0.53) | 5 (72) |
| 0303 | 3 (0.78) | 3 (43) |
| 0507 | 5 (1.32) | 2 (29) |

| Descrizione - Description | |
|---------------------------|--------------|
| 85 W | KPQ 0000 801 |
| 135 W | KPQ 0000 601 |

| 85 W | |
|--------------------------------|--------------|
| Batteria - Battery 100 Ah | ABQ 0000 301 |
| Regolatore - Control unit 10 A | ACQ 0000 301 |
| Pannello - Solar Panel 85 W | APQ 0000 401 |

| 135 W | |
|--------------------------------|--------------|
| Batteria - Battery 120 Ah | ABQ 0000 201 |
| Regolatore - Control unit 20 A | ACQ 0000 201 |
| Pannello - Solar Panel 135 W | APQ 0000 301 |



alimentate a bassa tensione - low tension power supply

Modelli DLX & DLXB MA/AD e MF/M a bassa tensione, 12V dc, 24 V ac/dc mentre pH-Rx/MBB e pH-Rx-CI/M a bassa tensione, 12 V dc per applicazioni remote. La pompa a 12Vdc esiste anche con una esecuzione specifica per uso con pannelli solari a basso consumo con corrente di picco 8A, corrente nominale 1.4A con potenza nominale 17W, mentre il modello sempre a 12Vdc ma non per pannello solare presenta corrente di picco 12A, corrente nominale 2A con potenza nominale 24W.

Low voltage 12 V dc, 24 V ac/dc available for DLX & DLXB MA/AD and MF/M models while low voltage 12V dc available for pH-Rx/MBB and pH-Rx-CI/M model options for remote applications. The 12Vdc model is also available for solar panels use having very low power consumption with peak current 8A, nominal current 1.4A and nominal power 17W. Standard model 12Vdc has peak current 12A, nominal current 2A and nominal power 24W.



Accessori
Accessories

SERIE "DLX & DLXB" - "DLX & DLXB" SERIES

montaggio a parete (DLX) oppure a basamento (DLXB) - wall mounted (DLX) or foot mounted (DLXB)

MA/AD



Pompa dosatrice analogica con regolazione della portata manuale mediante variazione della frequenza, campo di regolazione 0÷100% su doppia scala di regolazione. Su richiesta versione alimentata a 12/24 Vdc. Per le apparecchiature alimentate a 120 Vac è disponibile la certificazione CSA.

Analogic dosing pump, manual flow rate adjustment, double regulating scale 0÷20% - 0÷100%. Low tension optional. MA/AD at 120V is CSA certified.



MA/MB



Pompa dosatrice a microcontrollore con regolazione della portata manuale, campo 0÷100% mediante impostazione digitale, display 3 cifre. Predisposizione per la sonda di livello. Per le apparecchiature alimentate a 120 e 230 Vac è disponibile la certificazione CSA.

Microcontroller dosing pump, manual flow rate adjustment from 0÷100%, 3 digit display. Level control setting (supplied without probe). MA/MB at 120 and 230Vac is CSA certified.



CC/M



Pompa dosatrice a microcontrollore con portata autoregolata in funzione di un segnale in ingresso compreso tra 0 e 20 mA programmabile dall'operatore. Predisposizione per la sonda di livello. Per le apparecchiature alimentate a 120 e 230 Vac è disponibile la certificazione CSA.

Microprocessor dosing pump. Remote controlled by incoming mA signal (configured by user, between 0÷20 mA). CC/M at 120and 230Vac is CSA certified.



VFT/MBB



Pompa dosatrice a microcontrollore con possibilità di operare quattro diverse funzioni: Manuale; Proporzionale con moltiplicatore di impulsi (1xN); Proporzionale moltiplicatore di impulsi con memoria (1xN-M); Proporzionale con divisore di impulsi (1/n). Predisposizione per sonda di livello.

Microprocessor based model having proportional/manual modes: Manual mode; Pulse multiplier (1xN); Pulse multiplier with memory (1xN- M); Pulse divider (1:n).

MF/M



Pompa dosatrice a microcontrollore con tecnologia multifunzione. Funzioni operative: Manuale; 1xN; 1xN con memoria (M); 1/n; ppm e mA. Altre funzioni supplementari: allarme, predisposizione per sensore di flusso; predisposizione per sonda di livello; uscita relé; buzzer; orologio; programmatore digitale; comando remoto; lingua italiano/inglese. Per le apparecchiature alimentate a 120 e 230 Vac è disponibile la certificazione CSA.

Multifunctions metering pump. Operating functions: Manual; 1xN; 1xN (M); 1:N; ppm and mA. Additional features: flow alarm; level switch input (without probe); relay output; buzzer; clock; timer; language italian/english. MF/M at 120 and 230Vac is CSA certified.



pH-Rx-CI/M



Pompa dosatrice con strumento incorporato per la regolazione e il controllo dei parametri pH, RX(mV) e ppm (Cloro). Display LCD retroilluminato, funzionamento ON/OFF-proporzionale, campo di misura 0÷14 pH; -1000÷+1400 mV 0÷2, 20, 200 ppm, uscita 4÷20 mA programmabile, uscita allarme relé a contatto libero. Compensazione manuale/automatica della temperatura, campo 0÷100°C, predisposizione per sensore presenza acqua (sensore di prossimità), predisposizione per sonda di livello. Per le apparecchiature alimentate a 120 e 230 Vac è disponibile la certificazione CSA.

Microcontroller dosing pump with pH, RX (mV), free Chlorine control and regulation instrument. Backlight LCD display, ON/OFF-proportional operation modes, 0÷14pH; -1000÷+1400 mV; 0÷2, 20, 200 ppm measuring range, 4÷20 mA output, free voltage relay alarm output. Manual/automatic temperature compensation 0÷100°C, proximity switch. Level switch input. pH-Rx-CI/M at 120and 230 Vac is CSA certified.



pH-Rx/MBB



Pompa dosatrice con strumento incorporato per la regolazione e il controllo dei parametri pH e RX(mV). Display LCD retroilluminato, funzionamento ON/OFF-proporzionale, campo di misura 0÷14 pH; -1000÷+1400 mV, predisposizione per sonda di livello. Per le apparecchiature alimentate a 120 e 230 Vac è disponibile la certificazione CSA.

Microcontroller dosing pump with pH, RX (mV), control and regulation instrument. Backlight LCD display, ON/OFF-proportional operation modes, 0÷14 pH; -1000÷+1400 mVmeasuring range. Level switch input. pH-Rx-/MBB at 120and 230 Vac is CSA certified.



CD/M



Pompa dosatrice con strumento incorporato per la regolazione e il controllo della conducibilità. Display LCD, funzionamento ON/OFF - proporzionale, compensazione manuale e automatica della temperatura, campo di misura 0÷1.000 e 0÷10.000 µS, uscita 4÷20 mA. Sonda CD inclusa con corpo in PVC, attacco da ½", predisposizione per sonda di livello.

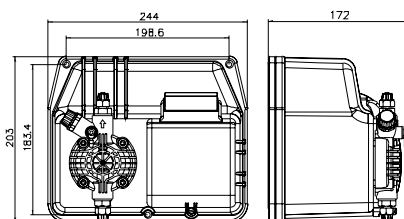
Microcontroller dosing pump, LCD display, built in CD instrument, ON/OFF - proportional operation mode, temperature compensation, 0÷1.000 and 0÷10.000 µS measuring range, 4÷20 mA output. ½"CD probe included. Level switch input.

SERIE "BT" - "BT" SERIES

montaggio a parete - wall mounted

| Versione Version | Portata Flow rate l/h (US Gal/h) | Pressione Pressure bar (psi) | CP Standard | | |
|---------------------|--|------------------------------------|----------------|--|--|
| 0510 | 5 (1.32) | 10 (145) | A | | |
| 0520 | 5 (1.32) | 20 (290) | C | | |
| 1010 | 10 (2.64) | 10 (145) | A | | |
| 2005 | 20 (5.28) | 5 (72) | B | | |
| 3004 | 30 (7.92) | 4 (58) | D | | |
| 5003 | 50 (13.20) | 3 (43) | D | | |
| 8001 | 80 (21.12) | 1 (14) | D | | |

CP - corpi pompa vedi pag. 16 / pump head see page 16



MA/AD



Pompa dosatrice analogica con regolazione della portata manuale mediante variazione della frequenza, campo di regolazione 0÷100% su doppia scala di regolazione. Predisposizione per la sonda di livello.

Analogic dosing pump, flow rate adjusted manually by twin-scale stroke rate knob, 0÷20% - 0÷100%.

MA/M



Pompa dosatrice a microcontrollore con regolazione della portata manuale, campo 0÷100% mediante impostazione digitale, display 3 cifre. Predisposizione per la sonda di livello. Per le apparecchiature alimentate a 120 e 230 Vac è disponibile la certificazione CSA.

High accurate manually-controlled pumps frequency. The user can select the stroke frequency percentage (and thus flow rate) from the control panel. Service connectors for low alarm and level setting outputs. MA at 120 and 230Vac is CSA certified.



VFT



Pompa dosatrice a microcontrollore con possibilità di operare quattro diverse funzioni: Manuale; Proporzionale con moltiplicatore di impulsi (1xn); Proporzionale moltiplicatore di impulsi con memoria (1xn-M); Proporzionale con divisore di impulsi (1/n). Predisposizione per sonda di livello.

Microprocessor based model having proportional/ manual modes: Manual mode; Pulse multiplier with memory (1xnM); Pulse multiplier (1xn); Pulse divider (1:n).

pH-RX-CI/M



Pompa dosatrice con strumento incorporato per la regolazione e il controllo dei parametri pH, RX(mV) e ppm (Cloro). Display LCD retroilluminato, funzionamento ON/OFF - proporzionale, campo di misura 0÷14 pH; -1000÷+1400 mV 0÷2, 0÷20, 0÷200 ppm, uscita 4÷20 mA programmabile. Compensazione manuale e automatica della temperatura, campo 0÷100°C, predisposizione per sensore presenza acqua (sensore di prossimità), predisposizione per sonda di livello. Uscita allarme relé.

Microcontroller dosing pump with pH, RX(mV), free Chlorine control and regulation instrument; Backlight LCD display; ON/OFF - proportional operation modes; 0÷14pH; -1000 ÷ +1400mV; 0÷2, 0÷20, 0÷200ppm measuring range; 4÷20mA output; pH, Manual/automatic temperature compensation 0÷100°C; Hysteresis programming of Set point; Delay of Set point Activation; Display resolution: 0,01 pH; ±1mV; 0,01 ppm; 0,1°C. Level switch input. Relay output.

MF



Pompa dosatrice a microcontrollore con tecnologia multifunzione. Funzioni operative: Manuale; 1xn; 1xn con memoria (M); 1/n; ppm e mA. Altre funzioni supplementari: allarme flusso, predisposizione per sensore di flusso; predisposizione per sonda di livello; uscita relay; buzzer; orologio; timer digitale; comando remoto; lingua italiano/inglese. Per le apparecchiature alimentate a 120 e 230 Vac è disponibile la certificazione CSA.

Multifunctions metering pump. Operating functions: Manual; 1xN; 1xN (M); 1:N; ppm e mA. Additional features: flow alarm; level control (without probe); relay output; buzzer; clock; timer; language italian/english. MF at 120 and 230Vac is CSA certified.



Accessori
Accessories

INGRESSI - USCITE - INPUTS - OUTPUTS

per pompe elettromagnetiche - for electromagnetic pumps

• = Standard o = Opzionale/Optional

| DLX - DLXB | MA/AD | MA/MB | MF/M | pH-Rx-Cl/M | pH-Rx/MBB | CD/M | VFT/MBB | CC/M |
|--|-------|-------|------|------------|-----------|------|---------|------|
| Regol. Manuale Analogica - <i>Analogic Manual mode</i> | • | - | - | - | - | - | - | - |
| Regol. Manuale Digitale - <i>Digital Manual mode</i> | - | • | • | • | • | • | • | • |
| Predisposizione sonda di livello - <i>Level input</i> | o | • | • | • | • | • | • | • |
| Sensore di flusso - <i>Flow sensor</i> | - | - | • | - | - | - | - | - |
| 0/4-20 mA regolabile - <i>adjustble 0/4-20 mA input</i> | - | - | • | - | - | - | - | • |
| Ingresso contatore lanciaimpulsi - <i>Reed water meter input</i> | - | - | • | - | - | - | • | - |
| pH input | - | - | - | • | • | - | - | - |
| Rx input | - | - | - | • | • | - | - | - |
| Cl input | - | - | - | • | - | - | - | - |
| CD input | - | - | - | - | - | • | - | - |
| Ingresso sonda Pt100 - <i>Pt100 input</i> | - | - | - | • | - | - | - | - |
| Uscita relé - <i>relay output</i> | - | - | • | • | - | - | • | - |
| mA output | - | - | - | • | - | • | - | - |
| Sensore di prossimità - <i>Proximity switch</i> | - | - | - | • | - | - | - | - |

| BT | MA/AD | MA/M | MF/M | pH-Rx-Cl/M | VFT |
|--|-------|------|------|------------|-----|
| Regol. Manuale Analogica - <i>Analogic Manual mode</i> | • | - | - | - | - |
| Regol. Manuale Digitale - <i>Digital Manual mode</i> | - | • | • | • | • |
| Predisposizione sonda di livello - <i>Level input</i> | • | • | • | • | • |
| Sensore di flusso - <i>Flow sensor</i> | - | • | • | - | - |
| 0/4-20 mA regolabile - <i>adjustble 0/4-20 mA input</i> | - | - | • | - | - |
| Ingresso contatore lanciaimpulsi - <i>Reed water meter input</i> | - | - | • | - | • |
| pH input | - | - | - | • | - |
| RX input | - | - | - | • | - |
| CL input | - | - | - | • | - |
| CD input | - | - | - | - | - |
| Ingresso sonda Pt100 - <i>Pt100 input</i> | - | - | - | • | - |
| Uscita relé - <i>relay output</i> | - | - | • | • | - |
| mA output | - | - | - | • | - |
| Sensore di prossimità - <i>Proximity switch</i> | - | - | - | • | - |

| PKX | MA/A | FT/A |
|-----|------|------|
| | • | - |
| | - | - |
| | o | • |
| | - | - |
| | - | - |
| | - | • |
| | - | - |
| | - | - |
| | - | - |
| | - | - |
| | - | - |
| | - | - |
| | - | - |

| eOne | BASIC | MA | MF | PLUS |
|--|-------|-----|----|------|
| Regol. Manuale Analogica - <i>Analogic Manual mode</i> | • | • | - | - |
| Regol. Manuale Digitale - <i>Digital Manual mode</i> | - | - | • | • |
| Predisposizione sonda di livello - <i>Level input</i> | • | • | • | • |
| Sensore di flusso - <i>Flow sensor</i> | - | - | • | • |
| 0/4-20 mA regolabile - <i>adjustble 0/4-20 mA input</i> | - | - | • | • |
| Ingresso contatore lanciaimpulsi - <i>Reed water meter input</i> | 1:1 | 1:1 | • | • |
| pH input | - | - | - | • |
| RX input | - | - | - | • |
| CL input | - | - | - | • |
| Ingresso sonda Pt100 - <i>Pt100 input</i> | - | - | - | • |
| Uscita relé - <i>relay output</i> | - | - | • | • |
| mA output | - | - | - | • |
| Sensore di prossimità - <i>Proximity switch</i> | - | - | - | • |



Accessori
Accessories

FORMAZIONE CODICE PDE - PDE CODE

PKX - DLX(B) - BT

PKX

| Modello - Model | Tipo - Type | Versione (alimentazione) / Version (power supply) | Esecuzione - Liquidend |
|----------------------------|--------------------------------------|--|---|
| | 01 = MA/A 30 = FT/A | 028 = 0105 (230V) 039 = 0505 (230V) 297 = 0303 (12Vdc) 075 = 0105 (120V) 085 = 0505 (120V) 308 = 0105 (12Vdc) 270 = 0505 (12Vdc) 161 = 0105 (24Vdc) 307 = 0505 (24Vdc) 146 = 0105 (24Vac) 298 = 0505 (24Vac) 289 = 0206 (230V) 040 = 0702 (230V) 290 = 0206 (120V) 088 = 0702 (120V) 296 = 0206 (12Vdc) 355 = 0702 (12Vdc) 295 = 0206 (24Vdc) 177 = 0702 (24Vdc) 294 = 0206 (24Vac) 155 = 0702 (24Vac) | 01 = FPM-Viton 230V - 10 = FPM-Viton 120V 05 = EPDM-Dutral 230V - G7 = EPDM-Dutral 120V F8 = Kit Brillantante/Brightener FPM-Viton F7 = Kit Detergente/Detergent EPDM-Dutral C4 = MA/A 12Vcd SOL (Pann. SOL) MA/AL A7 = FPM - D8 = FPM B8 = EPDM - Z4 = EPDM |
| P K X | 0 0 | 0 0 0 | 0 0 |

DLX - DLXB

| Modello - Model | Tipo - Type | Versione (alimentazione) / Version (power supply) | Esecuzione - Liquidend |
|---------------------------------------|--|--|--|
| PLX = DLX PBX = DLXB | 08 = CC/M 13 = CD/M 17 = MF/M 23 = MA/AD 24 = MA/MB 27 = pH-Rx-Cl/M 36 = pH-Rx/MBB 39 = VFT/MBB | 222 = 0115 (230V) 231 = 1504 (230V) 221 = 0115 (120V) 230 = 1504 (120V) 032 = 0220 (230V) 220 = 2003 (230V) 080 = 0220 (120V) 095 = 2003 (120V) 038 = 0507 (230V) 086 = 0507 (120V) 228 = 0810 (230V) 227 = 0810 (120V) | 01 = FPM-Viton 230V - 10 = FPM-Viton 120V CSA 05 = EPDM-Dutral 230V - G7 = EPDM-Dutral 120V CSA Regolazione Corsa / Stroke Adjustment (pag. 09) 04 = FPM-Viton 230V - 50 = FPM-Viton 120V CSA 20 = EPDM-Dutral 230V - 51 = EPDM-Dutral 120V CSA Sonde / Probes (CD/M) 01 = FPM-Viton 10.000 µS - 96 = FPM-Viton 1.000 µS 05 = EPDM-Dutral 10.000 µS - Z5 = EPDM-Dutral 1.000 µS |
| 0 0 0 | 0 0 | 0 0 0 | 0 0 |

DLX - DLXB Alimentazione a bassa tensione / Low tension power supply

| Modello - Model | Tipo - Type | Versione (alimentazione) / Version (power supply) | Esecuzione - Liquidend |
|---------------------------------------|--|---|--|
| PLX = DLX PBX = DLXB | 17 = MF/M 23 = MA/AD 27 = pH-Rx-Cl/M (solo/only 12Vdc) 36 = pH-Rx/MBB (solo/only 12Vdc) | 246 = 0115 (12Vdc) 279 = 0805 (12Vdc) 12Vdc Pannello Solare 293 = 0115 (24Vdc) 249 = 0805 (24Vdc) 12Vdc Solar Panel 314 = 0115 (24Vac) 353 = 0805 (24Vac) 287 = 0205 (2-5) 242 = 0502 (5-2) 297 = 0303 (3-3) 170 = 0210 (12Vdc) 271 = 1801 (12Vdc) 165 = 0210 (24Vdc) 292 = 1801 (24Vdc) 150 = 0210 (24Vac) 354 = 1801 (24Vac) 173 = 0507 (12Vdc) 168 = 0507 (24Vdc) 153 = 0507 (24Vac) | 01 = FPM-Viton (default) 05 = EPDM-Dutral 12Vdc Pannello Solare 12Vdc Low Consumption (pag. 09) C4 = FPM-Viton (default) V5 = EPDM-Dutral |
| 0 0 0 | 0 0 | 0 0 0 | 0 0 |

BT

| Modello - Model | Tipo - Type | Versione (alimentazione) / Version (power supply) | Esecuzione - Liquidend |
|----------------------------|--|--|--|
| | 04 = VFT 17 = MF 18 = MA/M 23 = MA/AD 27 = pH-Rx-Cl/M | 037 = 0510 (230V) 184 = 3004 (230V) 087 = 0510 (120V) 205 = 3004 (120V) 198 = 0520 (230V) 190 = 5003 (230V) 204 = 0520 (120V) 206 = 5003 (120V) 043 = 1010 (230V) 193 = 8001 (230V) 092 = 1010 (120V) 207 = 8001 (120V) 046 = 2005 (230V) 096 = 2005 (120V) | 01 = FPM-Viton 230V - 10 = FPM-Viton 120V CSA 05 = EPDM-Dutral 230V - G7 = EPDM-Dutral 120V CSA |
| P B T | 0 0 | 0 0 0 | 0 0 |

eOne

| Modello - Model | Tipo - Type | Versione (alimentazione) / Version (power supply) | Esecuzione - Liquidend |
|----------------------------|---|--|------------------------|
| | 45 = MA 46 = PLUS 48 = MF 50 = BASIC | 386 = 3005 (90/260V) Basic 389 = 0110 (90/260V) 387 = 0210 (100/250V) 391 = 0216 (90/260V) 388 = 0507 (100/250V) 392 = 0420 (90/260V) 393 = 0607 (90/260V) 394 = 0710 (90/260V) 395 = 1012 (90/260V) 396 = 1505 (90/260V) 397 = 2007 (90/260V) | 4I = PVDF TFE/P |
| P E U | 0 0 | 0 0 0 | 0 0 |



Accessori
Accessories

SPURGO MANUALE 1÷15 l/h
MANUAL AIR BLEED PUMP HEAD 1÷15 l/h

A



Corpo pompa standard spurgo manuale in PP, il modello 1 l/h solo per DLX(B) e PKX. Attacchi per tubo 4x6.

Standard manual air bleed PP pump head, 1 l/h model only for DLX(B) and PKX. Connections for tube 4x6.

Valvole a labbro / Lip valves

FPM (Viton) SCP 00030 02

EPDM (Dutral*) SCP 00030 06

Valvole a sfera ceramica / Ceramic ball valves

FPM (Viton*) SCP 00030 82

EPDM (Dutral*) SCP 00030 84

*Esecuzione standard (default), no eOne / default part, no eOne

20L

B



Corpo pompa std (PP), 20 litri per DLX(B)-BT 20 L/H - 3 BAR e 5 BAR. Attacchi per tubo 4x6.

Std pump head (PP), 20 liters for DLX(B)-BT 20 L/H - 3 BAR and 5 BAR. Connections for tube 4x6.

Valvole a labbro / Lip valves

FPM (Viton) 208 3148

EPDM (Dutral) 208 3150

Valvole a sfera ceramica / Ceramic ball valves

FPM (Viton*) 208 3160

EPDM (Dutral*) 208 3262

*Senza spurgo manuale / without manual air bleed

PVC 20 BAR

C



Corpo pompa std (PVC), 20 BAR per DLX(B)-BT 2 ÷ 5 l/h. Attacchi per tubo 4x6.

Std pump head (PVC), 20 BAR for DLX(B)-BT 2 ÷ 5 l/h. Connections for tube 4x6.

Valvole a labbro / Lip valves

FPM (Viton*) 208 3079

EPDM (Dutral*) 208 3085

PVC 30L - 50L - 80L

D



Corpo Pompa senza spurgo manuale per alte portate. Attacchi per tubo 10x14.

Without manual air bleed. Connections for tube 10x14.

Valvole a labbro / Lip valves

FPM (Viton) SCP 00003 52

EPDM (Dutral*) SCP 00003 56

Valvole a sfera ceramica / Ceramic ball valves

**FPM (Viton*) SCP 00003 68

EPDM (Dutral*) SCP 00003 66

*Standard per pompe 30L, ** Standard per pompe 50-80L
*Standard for 30L pumps, ** Standard for 50-80L pumps.

PVDF SPURGO MANUALE 1÷15 l/h
PVDF MANUAL AIR BLEED PUMP HEAD 1÷15 l/h

E



Corpo Pompa std spurgo manuale PVDF, il modello 1 l/h solo per DLX(B) e PKX - 1 l/h - 2÷15 l/h. Attacchi per tubo 4x6.

Safety connectors, FPM / EPDM sealing, 1 l/h model only for DLX(B) and PKX - 1÷15 l/h. Connections for tube 4x6.

Valvole a labbro / Lip valves

FPM (Viton*) SCP 00031 72

EPDM (Dutral*) SCP 00031 74

Valvole a sfera ceramica / Ceramic ball valves

FPM (Viton*) SCP 00031 82

EPDM (Dutral*) SCP 00031 84

TFE/P SCP 00031 86

Valv. a sfera ceramica molla PVDF / Ceramic ball, PVDF spring valves

FPM (Viton*) SCP 00031 92

EPDM (Dutral*) SCP 00031 94

TFE/P SCP 00031 96

SPURGO AUTOMATICO
AUTOMATIC AIR BLEED PUMP HEAD

F



Corpo Pompa con spurgo automatico 2÷15 l/h. La caratteristica di questo corpo pompa consiste nella possibilità di espellere automaticamente bolle di gas che si possono formare all'interno del corpo pompa. Attacchi per tubo 4x6.

This design pump head enables the automatic bleed off of gas generated by gaseous liquids - 2÷15 l/h. Connections for tube 4x6.

PVDF Valvole a labbro / Lip valves PVDF

FPM (Viton*) SCP 00027 02

EPDM (Dutral*) SCP 00027 04

PVDF Valvole a sfera ceramica / Ceramic ball valves PVDF

FPM (Viton*) SCP 00027 12

EPDM (Dutral*) SCP 00027 14

TFE/P SCP 00027 16

Pressione Massima / Max Pressure - 12 bar

PLEXIGLAS®

G



Corpo pompa in Plexiglas® per liquidi viscosi, fornito con valvole sfera Inox. Attacchi per tubo 10x14 e 1" GM.

Plexiglas® pump head for high viscous chemicals, supplied with Stainless Steel ball valves. Connections for tube 10x14 e 1" GM

Valvole a sfera Inox / Steel ball valves

2÷15 l/h (10x14) SCP 00022 04

20 l/h (10x14) SCP 00023 04

50 l/h (1" GM) SCP 00024 04

Su richiesta: Valvole a sfera in Ceramica.
Upon request: Ball check valves in Ceramic.

PVDF SPURGO MANUALE EONE
PVDF MANUAL AIR BLEED P.H. EONE

H



Corpo pompa std eOne(PVDF), 1÷15 e 20-30 l/h. Attacchi per tubo 4x6 e 6x8.

Std pump head eOne (PVDF), 1÷15 and 20-30 l/h. Connections for tube 4x6 and 6x8.

H) Valvole a sfera ceramica / Ceramic ball valves

1÷15 l/h TFE/P SCP 80054 71

H) Kit 10 pezzi / Kit 10 pieces

1÷15 l/h TFE/P KCP 80054 71

I) Valvole a sfera ceramica / Ceramic ball valves

20-30 l/h TFE/P SCP 8068M 71

PVDF SPURGO AUTOMATICO EONE 1÷15 l/h
1÷15 l/h PVDF AUTOMATIC AIR BLEED P.H. EONE

L



Corpo pompa con spurgo automatico. L'applicazione di questa tipologia di testata comporta una riduzione della portata dell'apparecchiatura nel range compreso tra 10÷20%, rispetto alla configurazione con corpo pompa spurgo manuale. Attacchi per tubo 4x6 e 6x8.

Pump housing with automatic bleeding. The application of this type of head involves a reduction in the scope of the apparatus in the range between 10 ÷ 20%, compared to the configuration with the pump body manual purge. Connections for tube 4x6 and 6x8.

Valvole a sfera ceramica / Ceramic ball valves

TFE/P SCP 80154 71

ACCESSORI - ACCESSORIES

per Pompe Elettromagnetiche - for Electromagnetic Pumps

CORREDI KIT



Corredo valvola di iniezione composto di filtro di fondo e tubi PVC/PE. - Injection valve, foot filter and PVC/PE tube kit.

| PP - CER | | PVDF - CER (tubi PVC/PE tube) | |
|----------------------|--------------|-------------------------------|--------------|
| 4x6 FPM (Viton*) | SCO 00300 02 | 4x6 FPM (Viton*) | SCO 00300 01 |
| 4x6 EPDM (Dutral*) | SCO 00300 12 | 4x6 EPDM (Dutral*) | SCO 00300 11 |
| 6x8 FPM (Viton*) | SCO 00310 02 | 4x6 TFE/P | SCO 00300 22 |
| 6x8 EPDM (Dutral*) | SCO 00310 12 | 6x8 FPM (Viton*) | SCO 00310 01 |
| 10x14 FPM (Viton*) | SCO 00320 02 | 6x8 EPDM (Dutral*) | SCO 00310 11 |
| 10x14 EPDM (Dutral*) | SCO 00320 12 | 6x8 TFE/P | SCO 00310 21 |
| | | 10x14 FPM (Viton*) | SCO 00320 01 |
| | | 10x14 EPDM (Dutral*) | SCO 00320 11 |
| | | 10x14 TFE/P | SCO 00320 21 |

CORREDI KIT



Corredo FPM/ EPDM standard per pompe fino a 20 l/h: 2m tubo polietilene di mandata (4x6mm), 2+2m tubo PVC cristallo aspirazione + spurgo (4x6mm). Corredo FPM/ EPDM standard per pompe da 30 a 80 l/h: 2m tubo polietilene di mandata (10x14mm), 2m tubo PVC cristallo aspirazione + spurgo (10x14mm). - Standard FPM/ EPDM kit supplied with pumps up to 20 l/h: 2 m discharge polyethylene tube (4x6mm), 2+2m suction + bleeding PVC crystal tube (4x6mm). Standard FPM/ EPDM kit supplied with pumps from 30 to 80l/h: 2 m discharge polyethylene tube (10x14mm), 2m suction PVC crystal tube (10x14mm).

| fino a 20 l/h - up to 20 l/h | |
|------------------------------------|--------------|
| FPM (Viton*) | 206 1002 |
| EPDM (Dutral*) | 206 1005 |
| da 30 a 80 l/h - from 30 to 80 l/h | |
| FPM (Viton*) | SCO 00016 01 |
| EPDM (Dutral*) | SCO 00016 02 |

LANCIA D'ASPIRAZIONE PVC PVC SUCTION LANCE



Lancia di aspirazione con ghiera di fissaggio ad altezza variabile, completa di valvola di non ritorno e sonda di livello. Ghiera di fissaggio. La lancia di aspirazione per il modello eOne viene fornita senza connettore. Adjustable height suction lance with foot valve/filter and float switch. Lock nut. The suction lance for eOne model is supplied without a connector.

| FPM (Viton*) | | EPDM (Dutral*) | |
|--------------------------|--------------|--------------------------|--------------|
| tubo/tube 4x6 - 35 cm | SSO 00008 05 | tubo/tube 4x6 - 35 cm | SSO 00008 15 |
| tubo/tube 4x6 - 60 cm | SSO 00008 01 | tubo/tube 4x6 - 60 cm | SSO 00008 11 |
| tubo/tube 4x6 - 80 cm | SSO 00008 02 | tubo/tube 4x6 - 80 cm | SSO 00008 12 |
| tubo/tube 4x6 - 100 cm | SSO 00008 03 | tubo/tube 4x6 - 100 cm | SSO 00008 13 |
| tubo/tube 4x6 - 130 cm | SSO 00008 04 | tubo/tube 4x6 - 130 cm | SSO 00008 14 |
| tubo/tube 10x14 - 100 cm | SSO 00006 01 | tubo/tube 10x14 - 100 cm | SSO 00006 11 |

| TFE/P - EONE (senza connettore/without connector) | |
|---|--------------|
| tubo/tube 4x6 - 35 cm | SSO 00008 75 |
| tubo/tube 4x6 - 60 cm | SSO 00008 71 |
| tubo/tube 4x6 - 80 cm | SSO 00008 72 |
| tubo/tube 4x6 - 100 cm | SSO 00008 73 |
| tubo/tube 4x6 - 130 cm | SSO 00008 74 |

LANCIA DI INIEZIONE ESTRAIBILE EXTRACTABLE INJECTION LANCE



Permette l'iniezione dell'additivo direttamente ad una distanza massima di 20 cm dal punto di attacco sul condotto, attacco 1/2" GM, per tubi 4x6, fino a 20 l/h di portata, pressione max 10 bar. Il dosaggio a distanza dalla parete interna delle condotte metalliche ne riduce il rischio di corrosione. Valvola ispezionabile. This product allows the injection of the additive to a maximum distance of 20 cm from the attachment point on the main pipe, 1/2" GM connection, for 4x6 tube, maximum flow rate 20 l/h, pressure max. 10 bar. Dosing at certain distance from the inner wall of metal tubes reduces the risk of corrosion. Valve body inspectable also on the field.

| (10 bar) PVDF con Valvola / with Valve - Attacco/Connection - 1/2" | |
|--|--------------|
| FPM (Viton*) | SSO 14310 01 |
| EPDM (Dutral*) | SSO 14310 11 |
| TFE/P | SSO 14310 21 |
| (10 bar) PVDF - Attacco/Connection - 1/2" | |
| FPM (Viton*) | SSO 04310 01 |
| EPDM (Dutral*) | SSO 04310 11 |
| TFE/P | SSO 04310 21 |

CAVO DOPPIO DOUBLE CONNECTING CABLE



Cavo doppio per 2 pompe proporzionali (2m+2m; 5m+5m; 15m+15m). Permette di collegare un contatore lancia impulsivi a 2 pompe volumetriche. Double connecting cable for 2 proportional metering pumps (2m+ 2m ; 5m+5m; 15m+15m). It allows to connect a water meter with reed contacts with 2 volumetric pumps.

| Cavo doppio per pompe proporzionali - Double connecting cable for proportional | |
|--|--------------|
| 2m+2m | 2 105 037 |
| 2m+2m - EONE (senza connettore/without connector) | SCV 00004 04 |
| 5m+5m | SCV 00004 01 |
| 5m+5m - EONE (senza connettore/without connector) | SCV 00004 05 |
| 15m+15m | SCV 00004 02 |
| 15m+15m - EONE (senza connettore/without connector) | SCV 00004 06 |

VALVOLA INIEZIONE INJECTION VALVE



Valvola di iniezione per tubi aventi diametri 4x6, 6x8 e 10x14. Possibilità di inserimento su tubazioni con attacchi da 1/2" e 3/8" con prolunga di iniezione. Valvola a sfera con molla in PVDF. Injection valve for 4x6 mm tubes. Connection Kit Gc1/2", Gc 3/8" and M10, for 4x6, 6x8 and 10x14 tube with PVDF spring.

| PP - CER (da 1 a 140 l/h - from 1 to 140 l/h) | | PVDF - CER (da 1 a 140 l/h - from 1 to 140 l/h) | |
|---|--------------|---|--------------|
| FPM (Viton*) 1 pezzo - 1 piece | SVA 00300 02 | FPM (Viton*) 1 pezzo - 1 piece | SVA 00300 01 |
| FPM (Viton*) 10 pezzi - 10 pieces | KVA 00300 02 | FPM (Viton*) 10 pezzi - 10 pieces | KVA 00300 01 |
| EPDM (Dutral*) 1 pezzo - 1 piece | SVA 00300 12 | EPDM (Dutral*) 1 pezzo - 1 piece | SVA 00300 11 |
| EPDM (Dutral*) 10 pezzi - 10 pieces | KVA 00300 12 | EPDM (Dutral*) 10 pezzi - 10 pieces | KVA 00300 11 |
| | | TFE/P - 1 pezzo - 1 piece | SVA 00300 21 |
| | | TFE/P - 10 pezzi - 10 pieces | KVA 00300 21 |



Accessori Accessories

ACCESSORI - ACCESSORIES

per Pompe Elettromagnetiche - for Electromagnetic Pumps

SONDA DI LIVELLO FLOATING LEVEL SWITCH



Sonda di livello completa di staffa per il fissaggio al filtro di fondo. Il peso del filtro di fondo terrà la sonda di livello nel serbatoio all'altezza desiderata.

Floating level switch complete with plastic support to be linked to heavy foot filter provided with the pumps. The foot filter weight allows to adjust the floating switch to the desired height inside the chemical tank.

Sonda di livello con staffa di fissaggio
Floating level switch complete with plastic support

SSO 00004 02

eOne

SSO 01035 02

FILTRI DI FONDO FOOT FILTERS



Filtro di fondo con valvola a sfera in ceramica, fornito con attacco per tubi 4x6, 6x8 e 10x14. Compreso di staffa per fissaggio sonda di livello.

Foot filters supplied with pump accessories with connection 4x6, 6x8 and 10x14 tube. Included with plastic support for floating level switch.

| PP - Valvola di fondo/check valve (da 1 a 140 l/h - from 1 to 140 l/h) | PVDF - Valvola di fondo/check valve (da 1 a 140 l/h - from 1 to 140 l/h) |
|--|--|
| FPM (Viton*) 1 pezzo - 1 piece SFT 00300 02 | FPM (Viton*) 1 pezzo - 1 piece SFT 00300 01 |
| FPM (Viton*) 10 pezzi - 10 pieces KFT 00300 02 | FPM (Viton*) 10 pezzi - 10 pieces KFT 00300 01 |
| EPDM (Dutral*) 1 pezzo - 1 piece SFT 00300 12 | EPDM (Dutral*) 1 pezzo - 1 piece SFT 00300 11 |
| EPDM (Dutral*) 10 pezzi 10 pieces KFT 00300 12 | EPDM (Dutral*) 10 pezzi 10 pieces KFT 00300 11 |
| | TFE/P - 1 pezzo - 1 piece SFT 00300 21 |
| | FPM (Viton*) 10 pezzi - 10 pieces KFT 00300 21 |

RACCORDO DI RIDUZIONE PVC PVC REDUCTION NIPPLE



Raccordo di riduzione da 1/2" GM a 3/8" GF.
Reduction nipple 1/2" GM to 3/8" GF.

Raccordo di riduzione PVC - PVC Reduction nipple

Kit 10 pezzi/pieces

KRA 00058 01

SUPPORTO SUPPORT BRACKET



Supporto in acciaio inox per il montaggio delle pompe a parete o basamento per le serie DLXB; HD; BT; BTB.

Supporto in Polietilene (PE) per montaggio a basamento per le serie DLX; eOne.

Stainless steel support bracket for wall or foot mounting for DLXB; HD; BT; BTB; pump series.

Polyethylene (PE) support bracket for foot mounted DLX; eOne.

Supporto in acciaio - Stainless steel support

DLXB - BTB (2mm) **DSU 00050 01**

DLXB - BTB (3mm) **DSU 00050 02**

HD-BT **403 2033**

DLX - eOne **ASU 00065 01**

SENSORE DI FLUSSO FLOW SENSOR



Sensore di flusso PVC con ancorotta PTFE per pompe dosatrici BT MA/M, BT MF, DLX(B) MF/M.

Sensore di flusso PVDF con ancorotta PTFE per pompe dosatrici EONE con portate fino a 30 l/h e pompe dosatrici BT MA/M, BT MF, DLX(B) MF/M con portate fino a 20 l/h. Attacchi tubo 4x6, 6x8.

Flow sensor with PVC PTFE stir bar for dosing pumps BT MA/M, BT MF, DLX(B) MF/M.

Flow Sensor with PVDF PTFE stir bar for EON dosing pumps with flows up to 30 l/h dosing pumps BT MA/M, BT MF, DLX(B) MF/M with flow rates up to 20 l/h. Connections for tube 4x6 and 6x8.

Sensore di flusso PVC - PVC Flow sensor - NO EONE

FPM (Viton*) - max 20 l/h **SSN 00007 01**

EPDM (Dutral*) - max 20 l/h **SSN 00007 02**

30 - 50 - 80 l/h **SSN 00010 01**

Sensore di flusso PVDF - PVDF Flow sensor

TFE/P **SSN 00012 01**

VALVOLA DI SFIORO RELIEF VALVE



Valvola di sfioro, corpo in PVC, diaframma in PTFE. Regolazione manuale della contropressione di apertura. Attacchi filettati 3/8" G.F.

Threaded connections with 3/8" GF tube nut.

Kit raccordi per tubo (composto da 2 raccordi C.P. +2 ghiera fissatubo +2 o-ring).

Hose nipples kit (2 pump head nipples + 2 hose nuts +2 o-rings).

Valvola di sfioro (250 l/h) - Relief valve (250 l/h)

PVC-PTFE-EPDM (Dutral*) **AVA 00101 01**

Kit raccordi per tubo - Hose nipples kit

4x6 PP **KRA 00053 01**

4x6 PVDF **KRA 00053 11**

10x14 PP **KRA 00054 01**

POLMONE DI SMORZAMENTO PULSATION DAMPENER



Polmone di smorzamento, esecuzione PVC, membrana FPM (Viton*), attacco 3/8" gas, pressione max 10 bar, volume 0,05 L. Pulsation dampener, PVC configuration, FPM (Viton*) diaphragm, 3/8" gas connection, max pressure 10 bar, volume 0,05 L.

Polmone di smorzamento - Pulsation dampener

APL 00003 01

KIT CONNETTORI DLX CONNECTORS DLX KIT



Connettori di livello, contatore, uscite servizi e relè per DLX. Level, meter connectors, service output and relay for DLX.

Kit connettori - Connector Kit

DLX livello e contatore/Level and meter connectors - 10 pezzi - pieces **KCN 00012 01**

DLX uscita servizi o relè/serviceS output or relay - 5 pezzi - pieces **KCN 00013 01**

SERIE A DIAFRAMMA "ST-D" e "D" - "ST-D" and "D" DIAPHRAGM SERIES

ST-D: testata AISI 316L, PP/diaphragm: AISI 316L, PP pump head - D: testata AISI 316L, PVC/diaphragm: AISI 316L, PVC pump head

SERIE "ST-D"

| Codice Code | Portata Flow rate l/h (US Gal/h) | | Prevalenza Delivery Head bar (psi) AISI | | Prevalenza Delivery Head bar (psi) PP | | Colpi/min Strokes/min | | Corsa Stroke length mm | Ø Membrana Ø Diaphragm mm | Potenza Power kW | Valvole Valves | Prezzo /Price € | |
|-----------------|----------------------------------|-------------|---|----------|---------------------------------------|----------|-----------------------|-------|------------------------|---------------------------|------------------|----------------|---------------------------|-------|
| | 50 Hz | 60 Hz | 50 Hz | 60 Hz | 50 Hz | 60 Hz | 50 Hz | 60 Hz | | | | | Esecuzione/ Configuration | |
| | | | | | | | | | | | | | **=AA | **=CA |
| AD0010 ** 00100 | 10 (2,64) | 12 (3,17) | 14 (203) | 14 (203) | 14 (203) | 14 (203) | 60 | 72 | 2,6 | 50 | 0,18 | 1/2" Gm | | |
| AD0016 ** 00100 | 16 (4,23) | 19 (5,07) | 14 (203) | 14 (203) | 14 (203) | 14 (203) | 60 | 72 | 4 | | | | | |
| AD0021 ** 00100 | 21 (5,55) | 25 (6,66) | 14 (203) | 12 (174) | 14 (203) | 12 (174) | 120 | 144 | 2,6 | | | | | |
| AD0027 ** 00100 | 27 (7,13) | 32 (8,56) | 14 (203) | 12 (174) | 14 (203) | 12 (174) | 120 | 144 | 3,1 | | | | | |
| AD0033 ** 00100 | 33 (8,72) | 40 (10,46) | 14 (203) | 12 (174) | 14 (203) | 12 (174) | 120 | 144 | 4 | 67 | 0,18 | 1/2" Gm | | |
| AD0019 ** 00100 | 19 (5,02) | 23 (6,02) | 11 (160) | 11 (160) | 11 (160) | 11 (160) | 60 | 72 | 2,6 | | | | | |
| AD0030 ** 00100 | 30 (7,92) | 36 (9,51) | 11 (160) | 11 (160) | 11 (160) | 11 (160) | 60 | 72 | 4 | | | | | |
| AD0039 ** 00100 | 39 (10,30) | 47 (12,42) | 11 (160) | 10 (145) | 11 (160) | 10 (145) | 120 | 144 | 2,6 | | | | | |
| AD0051 ** 00100 | 51 (13,47) | 61 (16,12) | 11 (160) | 10 (145) | 11 (160) | 10 (145) | 120 | 144 | 3,1 | 85 | 0,18 | 1/2" Gm | | |
| AD0060 ** 00100 | 60 (15,85) | 72 (19,02) | 11 (160) | 10 (145) | 11 (160) | 10 (145) | 120 | 144 | 4 | | | | | |
| AD0041 ** 00100 | 41 (10,83) | 49 (13,00) | 7 (102) | 6,5 (94) | 7 (102) | 6,5 (94) | 60 | 72 | 2,6 | | | | | |
| AD0061 ** 00100 | 61 (16,12) | 73 (19,34) | 7 (102) | 6,5 (94) | 7 (102) | 6,5 (94) | 60 | 72 | 4 | | | | | |
| AD0084 ** 00100 | 84 (22,19) | 101 (26,63) | 6 (87) | 5 (72) | 6 (87) | 5 (72) | 120 | 144 | 2,6 | 85 | 0,18 | 1/2" Gm | | |
| AD0104 ** 00100 | 104 (27,48) | 125 (32,97) | 6 (87) | 5 (72) | 6 (87) | 5 (72) | 120 | 144 | 3,1 | | | | | |
| AD0123 ** 00100 | 123 (32,50) | 148 (39,00) | 6 (87) | 5 (72) | 6 (87) | 5 (72) | 120 | 144 | 4 | | | | | |

Gm: Gas Maschio / Tread gas male BSPm - Tipo di valvola / Valves type: singola valvola a sfera / single ball check valve.

Alimentazione elettrica standard: 230 - 400 V trifase 50 Hz • 275 - 480 V trifase 60 Hz • isolamento classe F.

Standard power supply: 230 - 400 V three phase 50 Hz • 275 - 480 V three phase 60 Hz • isolation class F.

A richiesta altre esecuzioni, secondo tabella, previa verifica. Configurazione BA extra prezzo +10% rispetto alla configurazione CA.

Other configuration on request, according to the table, after verification. BA configuration extra price +10% of CA configuration.

SERIE "D"

| Codice Code | Portata Flow rate l/h (US Gal/h) | | Prevalenza Delivery Head bar (psi) AISI | | Prevalenza Delivery Head bar (psi) PVC | | Colpi/min Strokes/min | | Corsa Stroke length mm | Ø Membrana Ø Diaphragm mm | Potenza Power kW | Valvole Valves | Prezzo /Price € | |
|---------------|----------------------------------|-------------|---|----------|--|----------|-----------------------|-------|------------------------|---------------------------|------------------|----------------|---------------------------|-------|
| | 50 Hz | 60 Hz | 50 Hz | 60 Hz | 50 Hz | 60 Hz | 50 Hz | 60 Hz | | | | | Esecuzione/ Configuration | |
| | | | | | | | | | | | | | **=AA | **=BA |
| BD0056**00000 | 56 (14,80) | 67(17,75) | 12 (174) | 11 (160) | 10 (145) | 10 (145) | 60 | 72 | 7.9 | 75 | 0,25 | 3/4" Gm | | |
| BD0079**00000 | 79 (20,87) | 95 (25,05) | 12 (174) | 11 (160) | 10 (145) | 10 (145) | 60 | 72 | 10 | | | | | |
| BD0113**00000 | 113 (29,85) | 136 (35,83) | 10 (145) | 8 (116) | 10 (145) | 8 (116) | 103 | 122 | 8.5 | | | | | |
| BD0135**00000 | 135 (35,67) | 162 (42,80) | 10 (145) | 8 (116) | 10 (145) | 8 (116) | 103 | 122 | 10 | | | | | |
| BD0158**00000 | 158 (41,74) | - | 8 (116) | - | 8 (116) | - | 120 | - | 10 | 95 | 0,25 | 1" Gm | | |
| BD0104**00000 | 104 (27,48) | 125 (32,97) | 7,5 (109) | 6 (87) | 7,5 (109) | 6 (87) | 60 | 72 | 7.9 | | | | | |
| BD0150**00000 | 150 (39,63) | 180 (47,56) | 7,5 (109) | 6 (87) | 7,5 (109) | 6 (87) | 60 | 72 | 10 | | | | | |
| BD0209**00000 | 209 (55,22) | 251 (66,26) | 6 (87) | 5 (73) | 6 (87) | 5 (73) | 103 | 122 | 8.5 | | | | | |
| BD0257**00000 | 257 (67,90) | 308 (81,48) | 6 (87) | 5 (73) | 6 (87) | 5 (73) | 103 | 122 | 10 | 115 | 0,25 | 1" Gm | | |
| BD0300**00000 | 300 (79,26) | - | 5 (73) | - | 5 (73) | - | 120 | - | 10 | | | | | |
| BD0188**00000 | 188 (49,67) | 226 (59,60) | 3,5 (51) | 3 (44) | 3,5 (51) | 3 (44) | 60 | 72 | 7.9 | | | | | |
| BD0278**00000 | 278 (73,45) | 334 (88,14) | 3,5 (51) | 3 (44) | 3,5 (51) | 3 (44) | 60 | 72 | 10 | | | | | |
| BD0420**00000 | 420 (111,0) | 504 (133,2) | 2,5 (36) | 2 (29) | 2,5 (36) | 2 (29) | 103 | 122 | 8.5 | 115 | 0,37 | 1" Gm | | |
| BD0478**00000 | 478 (126,3) | 574 (151,6) | 2,5 (36) | 2 (29) | 2,5 (36) | 2 (29) | 103 | 122 | 10 | | | | | |
| BD0535**00000 | 535 (141,4) | - | 2 (29) | - | 2 (29) | - | 120 | - | 10 | | | | | |
| BD0188**00600 | 188 (49,67) | 226 (59,60) | 4 (58) | 3,5 (51) | 4 (58) | 3,5 (51) | 60 | 72 | 7.9 | | | | | |
| BD0278**00600 | 278 (73,45) | 334 (88,14) | 4 (58) | 3,5 (51) | 4 (58) | 3,5 (51) | 60 | 72 | 10 | 115 | 0,37 | 1" Gm | | |
| BD0420**00600 | 420 (111,0) | 504 (133,2) | 3 (43) | 2,5 (36) | 3 (43) | 2,5 (36) | 103 | 122 | 8.5 | | | | | |
| BD0478**00600 | 478 (126,3) | 574 (151,6) | 3 (43) | 2,5 (36) | 3 (43) | 2,5 (36) | 103 | 122 | 10 | | | | | |
| BD0535**00600 | 535 (141,4) | - | 2,5 (36) | - | 2,5 (36) | - | 120 | - | 10 | | | | | |

Gm: Gas Maschio / Tread gas male BSPm.

Tipo di valvola / Valves type: AISI 316: singola valvola a sfera / AISI 316: single ball check valve. - PVC: doppia valvola a sfera / PVC: double ball check valve.

Alimentazione elettrica standard: 230 - 400 V trifase 50 Hz • 275 - 480 V trifase 60 Hz • isolamento classe F.

Standard power supply: 230 - 400 V three phase 50 Hz • 275 - 480 V three phase 60 Hz • isolation class F.

Diaframma - Diaphragm



Pistone - Piston



Accessori Accessories

SERIE PISTONE "ST-P" e "P" - "ST-P" and "P" PISTON SERIES

pistone: testata AISI 316L, PVC - piston: AISI 316L, PVC pump head

SERIE "ST-P"

| Codice Code | Portata Flow rate l/h (US Gal/h) | | Prevalenza Delivery Head bar (psi) AISI | | Prevalenza Delivery Head bar (psi) PVC | | Colpi/min Strokes/min | | Corsa Stroke length mm | Ø Pistone Ø Piston mm | Potenza Power kW | Valvole Valves | Prezzo /Price € | | |
|---------------|----------------------------------|-------------|---|----------|--|----------|-----------------------|-------|------------------------|-----------------------|------------------|----------------|---------------------------|-------|-------|
| | 50 Hz | 60 Hz | 50 Hz | 60 Hz | 50 Hz | 60 Hz | 50 Hz | 60 Hz | | | | | Esecuzione/ Configuration | **=AA | **=BA |
| | | | | | | | | | | | | | | | |
| AP0006**00100 | 6 (1,59) | 7 (1,85) | 20 (290) | 20 (290) | 10 (145) | 10 (145) | 60 | 72 | 9.3 | 16 | 0,18 | 1/2" Gm | | | |
| AP0011**00100 | 11 (2,91) | 13 (3,49) | 20 (290) | 20 (290) | 10 (145) | 10 (145) | 60 | 72 | 15 | | | | | | |
| AP0013**00100 | 13 (3,43) | - | 20 (290) | - | 10 (145) | - | 120 | - | 9.3 | | | | | | |
| AP0018**00100 | 18 (4,76) | - | 20 (290) | - | 10 (145) | - | 120 | - | 12.3 | | | | | | |
| AP0022**00100 | 22 (5,81) | - | 20 (290) | - | 10 (145) | - | 120 | - | 15 | | | | | | |
| AP0023**00100 | 23 (6,08) | 28 (7,29) | 13,5 (196) | 11 (157) | 10 (145) | 10 (145) | 60 | 72 | 9.3 | 30 | 0,18 | 1/2" Gm | | | |
| AP0039**00100 | 39 (10,30) | 47 (12,36) | 13,5 (196) | 11 (157) | 10 (145) | 10 (145) | 60 | 72 | 15 | | | | | | |
| AP0046**00100 | 46 (12,15) | - | 10 (145) | - | 10 (145) | - | 120 | - | 9.3 | | | | | | |
| AP0064**00100 | 64 (16,91) | - | 10 (145) | - | 10 (145) | - | 120 | - | 12.3 | | | | | | |
| AP0077**00100 | 77 (20,34) | - | 10 (145) | - | 10 (145) | - | 120 | - | 15 | | | | | | |
| AP0058**00100 | 58 (15,32) | 70 (18,39) | 4.5 (65) | 4 (58) | 4.5 (65) | 4 (58) | 60 | 72 | 9.3 | 48 | 0,18 | 3/4" Gm | | | |
| AP0095**00100 | 95 (25,10) | 114 (30,12) | 4.5 (65) | 4 (58) | 4.5 (65) | 4 (58) | 60 | 72 | 15 | | | | | | |
| AP0116**00100 | 116 (30,65) | - | 3.5 (51) | - | 3.5 (51) | - | 120 | - | 9.3 | | | | | | |
| AP0157**00100 | 157 (41,48) | - | 3.5 (51) | - | 3.5 (51) | - | 120 | - | 12.3 | | | | | | |
| AP0190**00100 | 190 (50,20) | - | 3.5 (51) | - | 3.5 (51) | - | 120 | - | 15 | | | | | | |

Gm: Gas Maschio / Tread gas male BSPm.

Tipo di valvola / Valves type: Pistone Ø16, Ø30 e Ø48 (PVC): doppia valvola a sfera / piston Ø16, Ø30 and Ø48 (PVC): double ball check valve.

Pistone Ø48 AISI 316: singola valvola a sfera / AISI 316 piston Ø48: single ball check valve.

Alimentazione elettrica standard: 230 - 400 V trifase 50 Hz • 275 - 480 V trifase 60 Hz • isolamento classe F.

Standard power supply: 230 - 400 V three phase 50 Hz • 275 - 480 V three phase 60 Hz • isolation class F.

SERIE "P"

| Codice Code | Portata Flow rate l/h (US Gal/h) | | Prevalenza Delivery Head bar (psi) AISI | | Prevalenza Delivery Head bar (psi) PVC | | Colpi/min Strokes/min | | Corsa Stroke length mm | Ø Pistone Ø Piston mm | Potenza Power kW | Valvole Valves | Prezzo /Price € | | |
|---------------|----------------------------------|--------------|---|------------|--|-----------|-----------------------|-------|------------------------|-----------------------|------------------|----------------|---------------------------|-------|-------|
| | 50 Hz | 60 Hz | 50 Hz | 60 Hz | 50 Hz | 60 Hz | 50 Hz | 60 Hz | | | | | Esecuzione/ Configuration | **=AA | **=BA |
| | | | | | | | | | | | | | | | |
| BP0014**00000 | 14 (3,69) | 17 (4,49) | 25 (360) | 25 (360) | - | - | 60 | 72 | 20 | 16 | 0,25 | 1/2" Gm | | | |
| BP0024**00000 | 24 (6,34) | 29 (7,66) | 25 (360) | 25 (360) | - | - | 103 | 122 | 20 | | | | | | |
| BP0029**00000 | 29 (7,66) | - | 25 (360) | - | - | - | 120 | - | 20 | | | | | | |
| BP0034**00000 | 34 (8,98) | 41 (10,78) | 20 (290) | 20 (290) | 10 (145) | 10 (145) | 60 | 72 | 13 | 30 | 0,25 | 1/2" Gm | | | |
| BP0052**00000 | 52 (13,74) | 63 (16,64) | 20 (290) | 20 (290) | 10 (145) | 10 (145) | 60 | 72 | 20 | | | | | | |
| BP0066**00000 | 66 (17,44) | 78 (20,60) | 20 (290) | 18 (261) | 10 (145) | 10 (145) | 103 | 122 | 14,5 | | | | | | |
| BP0088**00000 | 88 (23,25) | 106 (28,00) | 20 (290) | 18 (261) | 10 (145) | 10 (145) | 103 | 122 | 20 | | | | | | |
| BP0103**00000 | 103 (27,21) | - | 18 (261) | - | 10 (145) | - | 120 | - | 20 | | | | | | |
| BP0083**00000 | 83 (21,93) | 100 (26,31) | 12 (174) | 9,5 (138) | 10 (145) | 9,5 (138) | 60 | 72 | 13 | 48 | 0,25 | 3/4" Gm | | | |
| BP0128**00000 | 128 (33,81) | 153 (40,42) | 12 (174) | 9,5 (138) | 10 (145) | 9,5 (138) | 60 | 72 | 20 | | | | | | |
| BP0158**00000 | 158 (41,74) | 188 (49,66) | 9 (131) | 7,5 (109) | 9 (131) | 7,5 (109) | 103 | 122 | 14,5 | | | | | | |
| BP0220**00000 | 220 (58,12) | 260 (68,68) | 9 (131) | 7,5 (109) | 9 (131) | 7,5 (109) | 103 | 122 | 20 | | | | | | |
| BP0256**00000 | 256 (67,63) | - | 7,5 (109) | - | 7,5 (109) | - | 120 | - | 20 | | | | | | |
| BP0163**00000 | 163 (43,06) | 196 (51,68) | 6 (87) | 5 (72) | 6 (87) | 5 (72) | 60 | 72 | 13 | 67 | 0,25 | 1" Gm | | | |
| BP0251**00000 | 251 (66,31) | 302 (79,78) | 6 (87) | 5 (72) | 6 (87) | 5 (72) | 60 | 72 | 20 | | | | | | |
| BP0312**00000 | 312 (82,42) | 374 (98,80) | 4,5 (65) | 3,5 (51) | 4,5 (65) | 3,5 (51) | 103 | 122 | 14,5 | | | | | | |
| BP0431**00000 | 431 (113,86) | 512 (135,26) | 4,5 (65) | 3,5 (51) | 4,5 (65) | 3,5 (51) | 103 | 122 | 20 | | | | | | |
| BP0503**00000 | 503 (132,88) | - | 3,5 (51) | - | 3,5 (51) | - | 120 | - | 20 | | | | | | |
| BP0083**00600 | 83 (21,93) | 100 (26,31) | 18 (262) | 14,5 (210) | 10 (145) | 10 (145) | 60 | 72 | 13 | 48 | 0,37 | 3/4" Gm | | | |
| BP0128**00600 | 128 (33,81) | 153 (40,42) | 18 (262) | 14,5 (210) | 10 (145) | 10 (145) | 60 | 72 | 20 | | | | | | |
| BP0158**00600 | 158 (41,74) | 188 (49,66) | 16(232) | 13 (189) | 10 (145) | 10 (145) | 103 | 122 | 14,5 | | | | | | |
| BP0220**00600 | 220 (58,12) | 260 (68,68) | 16 (232) | 13 (189) | 10 (145) | 10 (145) | 103 | 122 | 20 | | | | | | |
| BP0256**00600 | 256 (67,63) | - | 13 (189) | - | 10 (145) | - | 120 | - | 20 | | | | | | |
| BP0163**00600 | 163 (43,06) | 196 (51,68) | 9 (131) | 7,5 (109) | 9 (131) | 7,5 (109) | 60 | 72 | 13 | 67 | 0,37 | 1" Gm | | | |
| BP0251**00600 | 251 (66,31) | 302 (79,78) | 9 (131) | 7,5 (109) | 9 (131) | 7,5 (109) | 60 | 72 | 20 | | | | | | |
| BP0312**00600 | 312 (82,42) | 374 (98,80) | 7 (102) | 5,5 (80) | 7 (102) | 5,5 (80) | 103 | 122 | 14,5 | | | | | | |
| BP0431**00600 | 431 (113,86) | 512 (135,26) | 7 (102) | 5,5 (80) | 7 (102) | 5,5 (80) | 103 | 122 | 20 | | | | | | |
| BP0503**00600 | 503 (132,88) | - | 6 (87) | - | 6 (87) | - | 120 | - | 20 | | | | | | |
| BP0251**00700 | 251 (66,30) | 302 (79,78) | 11 (160) | 9,5 (138) | 10 (145) | 9,5 (138) | 60 | 72 | 20 | 67 | 0,55 | 1" Gm | | | |
| BP0431**00700 | 431(113,86) | 512 (135,26) | 9 (131) | 8 (116) | 9 (131) | 8 (116) | 103 | 122 | 20 | | | | | | |
| BP0503**00700 | 503 (132,9) | - | 8 (131) | - | 8 (131) | - | 120 | - | 20 | | | | | | |
| BP0513**00700 | 513 (135,52) | 614 (162,20) | 5,5 (80) | 4,5 (65) | 5,5 (80) | 4,5 (65) | 60 | 72 | 20 | 95 | 0,55 | 1½" Gm | | | |
| BP0838**00700 | 838(221,38) | 1004 (265,2) | 4 (58) | 3 (44) | 4 (58) | 3 (44) | 103 | 122 | 20 | | | | | | |
| BP1027**00700 | 1027(271,3) | - | 3 (44) | - | 3 (44) | - | 120 | - | 20 | | | | | | |
| BP0251**00900 | 251 (66,30) | 302 (79,78) | 19 (276) | 17,5 (254) | 10 (145) | 10 (145) | 60 | 72 | 20 | 67 | 0,75 | 1" Gm | | | |
| BP0431**00900 | 431(113,86) | 512 (135,26) | 16,5 (239) | 14,5 (210) | 10 (145) | 10 (145) | 103 | 122 | 20 | | | | | | |
| BP0503**00900 | 503 (132,9) | - | 14,5 (210) | - | 10 (145) | - | 120 | - | 20 | | | | | | |
| BP0513**00900 | 513 (135,52) | 614 (162,20) | 12 (174) | 10 (145) | 10 (145) | 10 (145) | 60 | 72 | 20 | 95 | 0,75 | 1½" Gm | | | |
| BP0838**00900 | 838(221,38) | 1004 (265,2) | 8 (116) | 6,5 (94) | 8 (131) | 6,5 (94) | 103 | 122 | 20 | | | | | | |
| BP1027**00900 | 1027(271,3) | - | 6,5 (94) | - | 6,5 (94) | - | 120 | - | 20 | | | | | | |

Gm: Gas Maschio / Tread gas male BSPm.

Tipo di valvola / Valves type: Pistone Ø30, Ø48 (PVC) e Ø67 (PVC) : doppia valvola a sfera / piston Ø30, Ø48 (PVC) e Ø67 (PVC): double ball check valve.

Pistone Ø48 (AISI 316), Ø67 (AISI 316) e Ø95: singola valvola a sfera / piston Ø48 (AISI 316), Ø67 (AISI 316) and Ø95: single ball check valve.

Alimentazione elettrica standard: 230 - 400 V trifase 50 Hz • 275 - 480 V trifase 60 Hz • isolamento classe F.

Standard power supply: 230 - 400 V three phase 50 Hz • 275 - 480 V three phase 60 Hz • isolation class F.



Accessori Accessories

STRUTTURA CODICE - ORDERING CODE

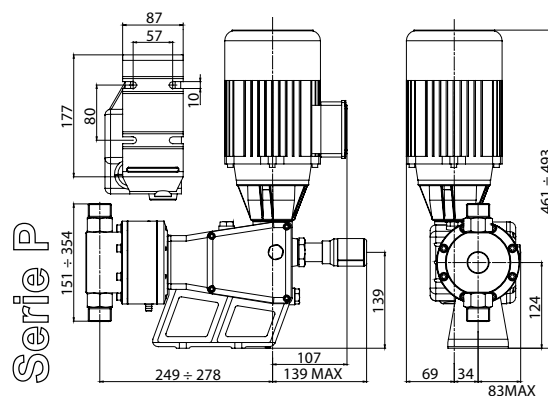
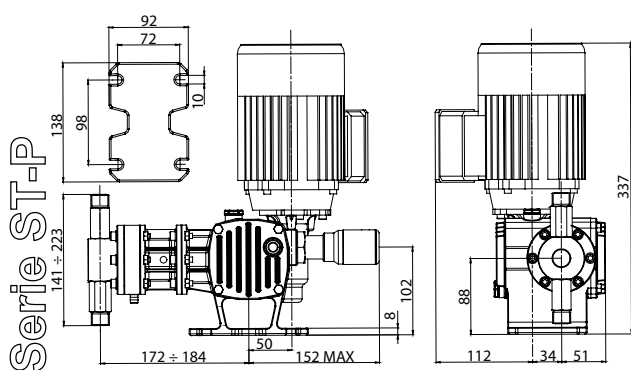
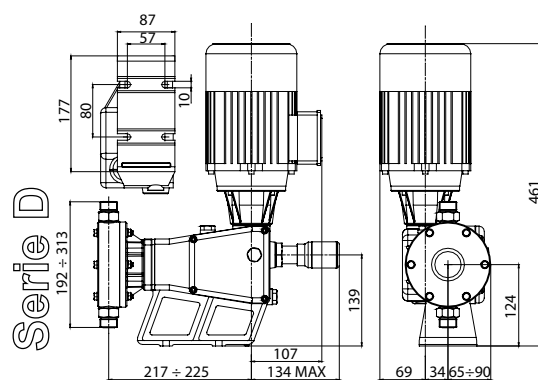
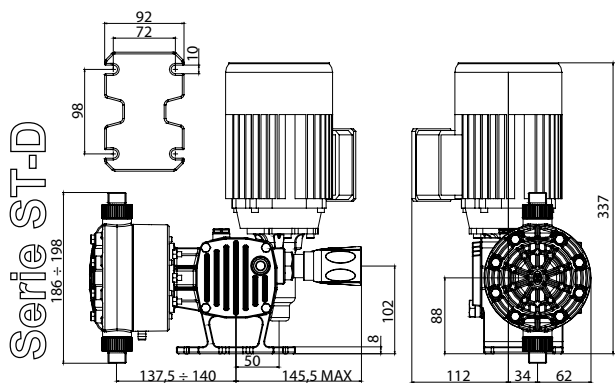
pompe a motore - motor pumps

| # Serie / Series | | | | | | | | | | | |
|---|----------------|---|----------------|--------------------|--------------------------------------|-----------------------------|-------------------------|--------------------------|---|---|-------------------|
| # Tipologia del dispositivo di dosaggio / Kind of dosing system | | | | | | | | | | | |
| # | # | # | # | # | Portata nominale / Nominal flow rate | | | | | | |
| Possibili esecuzioni / Possible configuration | | | | | | | | | | | |
| | Testata head | Raccordi connections | Pistone piston | Membrana diaphragm | Guarnizioni pistone piston sealing | O-ring valvole valve o-ring | Sedi valvole valve seat | Sfere valvole ball valve | | | |
| AA | AISI 316L | AISI 316L | AISI 316L | PTFE / NBR | NBR | NBR | PVDF | AISI 316L | | | |
| AI | AISI 316L | AISI 316L | AISI 316L | PTFE / NBR | EPDM | EPDM | PVDF | AISI 316L | | | |
| AP | AISI 316L | AISI 316L | AISI 316L | PTFE / NBR | FPM | FPM | PVDF | AISI 316L | | | |
| BA | PVC | PVC | CERAMIC | PTFE / NBR | FPM | FPM | PVC | CERAMIC | | | |
| BI | PVC | PVC | CERAMIC | PTFE / NBR | EPDM | EPDM | PVC | CERAMIC | | | |
| CA | PP (only ST-D) | PVC | N / A | PTFE | FPM | FPM | PVC | CERAMIC | | | |
| CI | PP (only ST-D) | PVC | N / A | PTFE | EPDM | EPDM | PVC | CERAMIC | | | |
| SA | PVDF | PVDF | CERAMIC | PTFE / NBR | FPM | FPM | PVDF | CERAMIC | | | |
| SI | PVDF | PVDF | CERAMIC | PTFE / NBR | EPDM | EPDM | PVDF | CERAMIC | | | |
| Tipo di valvole / Valves type | | | | | | | | | | | |
| 0 | | Valvole standard / Standard valves | | | | | | | | | |
| 6 | | Valvola maggiorata 3/4" - 1" / Oversized valve 3/4" - 1" | | | | | | | | | |
| 7 | | Valvola maggiorata 1/2" - 3/4" / Oversized valve 1/2" - 3/4" | | | | | | | | | |
| Tipo di alimentazione elettrica / Type of power supply | | | | | | | | | | | |
| N | | Senza motore / Without motor | | | | | | | | | |
| 0 | | Trifase / Three phase - 230 / 400 volt 50 Hz - 275 / 480 volt 60 Hz | | | | | | | | | |
| 1 | | Monofase / Mono Phase - 230 Volt 50 Hz | | | | | | | | | |
| 2 | | Monofase / Mono Phase - 110 Volt 60 Hz | | | | | | | | | |
| 3 | | Monofase / Mono Phase - 110 Volt 50 Hz | | | | | | | | | |
| 4 | | Monofase / Mono Phase - 230 Volt 60 Hz | | | | | | | | | |
| Motore Elettrico / Electric motor | | | | | | | | | | | |
| N | | Senza motore / Without motor | | | | | | | | | |
| 0 | | 0,25 kW - 4 poles - IP 55 - F | | | | | | | | | |
| 1 | | 0,18 kW - 4 poles - IP 55 - F | | | | | | | | | |
| 6 | | 0,37 kW - 4 poles - IP 55 - F | | | | | | | | | |
| 7 | | 0,55 kW - 4 poles - IP 55 - F | | | | | | | | | |
| 9 | | 0,75 kW - 4 poles - IP 55 - F | | | | | | | | | |
| G | | 0,18 kW - 4 poles . servoventilato IP 55 - F / Self ventilated | | | | | | | | | |
| H | | 0,25 kW - 4 poles . servoventilato IP 55 - F / Self ventilated | | | | | | | | | |
| L | | 0,55 kW - 4 poles . servoventilato IP 55 - F / Self ventilated | | | | | | | | | |
| M | | 0,37 kW - 4 poles . servoventilato IP 55 - F / Self ventilated | | | | | | | | | |
| Q | | 0,75 kW - 4 poles . servoventilato IP 55 - F / Self ventilated | | | | | | | | | |
| Dispositivo di regolazione della portata / Flow rate control | | | | | | | | | | | |
| 0 | | Manuale / Manual | | | | | | | | | |
| E | | Servocomando 4-20 mA / 4-20 mA Automatic control | | | | | | | | | |
| Personalizzazione Cliente / Customized | | | | | | | | | | | |
| 0 | | Standard | | | | | | | | | |
| A÷Z | | Personalizzazione / Customized | | | | | | | | | |
| B | P | 0 | 2 | 5 | 6 | AA | 0 | 0 | 0 | 0 | Esempio / Example |

| # Serie / Series | | | | | | | | | | |
|---|--|---|---|---|--------------------------------------|----|---|----|---|--|
| X | ST (Small Type) with ATEX MOTOR | | | | | | | | | |
| Y | STANDARD D with ATEX MOTOR | | | | | | | | | |
| Z | STANDARD P with ATEX MOTOR | | | | | | | | | |
| # Tipologia del dispositivo di dosaggio / Kind of dosing system | | | | | | | | | | |
| # | # | # | # | # | Portata nominale / Nominal flow rate | | | | | |
| Possibili esecuzioni / Possible configuration | | | | | | | | | | |
| # | Tipo di valvole / Valves type | | | | | | | | | |
| Tipo di Motore Elettrico / Electric motor type | | | | | | | | | | |
| 0 A | 0,18kW - Three phase 230/400 Volt 50Hz 4 poles - ATEX EEx-d 2G(zone 1) IIB T4 IP55 (GAS) | | | | | | | | | |
| 0 B | 0,25kW - Three phase 230/400 Volt 50Hz 4 poles - ATEX EEx-d 2G(zone 1) IIB T4 IP55 (GAS) | | | | | | | | | |
| 0 C | 0,37kW - Three phase 230/400 Volt 50Hz 4 poles - ATEX EEx-d 2G(zone 1) IIB T4 IP55 (GAS) | | | | | | | | | |
| 0 D | 0,55kW - Three phase 230/400 Volt 50Hz 4 poles - ATEX EEx-d 2G(zone 1) IIB T4 IP55 (GAS) | | | | | | | | | |
| 0 8 | 0,75kW - Three phase 230/400 Volt 50Hz 4 poles - ATEX EEx-d 2G (zone1) IIB T4 IP55 (GAS) | | | | | | | | | |
| 1 A | 0,18kW - Three phase 230/400 Volt 50Hz 4 poles - ATEX EEx-d 2D(zone 21) IIB T4 IP65 (DUST) | | | | | | | | | |
| 1 B | 0,25kW - Three phase 230/400 Volt 50Hz 4 poles - ATEX EEx-d 2D(zone 21) IIB T4 IP65 (DUST) | | | | | | | | | |
| 1 C | 0,37kW - Three phase 230/400 Volt 50Hz 4 poles - ATEX EEx-d 2D(zone 21) IIB T4 IP65 (DUST) | | | | | | | | | |
| 1 D | 0,55kW - Three phase 230/400 Volt 50Hz 4 poles - ATEX EEx-d 2D(zone 21) IIB T4 IP65 (DUST) | | | | | | | | | |
| 1 8 | 0,75kW - Three phase 230/400 Volt 50Hz 4 poles - ATEX EEx-d 2D(zone 21) IIB T4 IP65 (DUST) | | | | | | | | | |
| # | Dispositivo di regolazione della portata / Flow rate control | | | | | | | | | |
| # | Personalizzazione Cliente / Customized | | | | | | | | | |
| Z | P | 0 | 2 | 5 | 6 | AA | 0 | 01 | 0 | Esempio di pagina precedente con motore ATEX / Previous page example with ATEX motor |



Accessori
Accessories



Accessori
Accessories

ESECUZIONI SPECIALI - SPECIAL CONFIGURATION

Pompe a Motore - Motor Pumps

Pompe fornite senza motore
Pumps supplied without motor

Tipo di motore
Motor type

0,18 kW
0,25 kW
0,37 kW
0,55 kW
0,75 kW

Pompe fornite con attacchi NPT
Pumps supplied with NPT connection

Esecuzione con valvole maggiorate per liquidi viscosi (PDM ST-P e P in AISI) attacchi 3/4"
Configuration with high capacity valves for viscous liquids (PDM ST-P and P in AISI) 3/4" connection

Pompe Meccaniche a Pistone testata AISI - pistone AISI 316L
Mechanical Piston Pump AISI pumps head - pistone AISI 316L

Ø Pistone
Ø Piston
mm

16
30
48
67
95

Esecuzione
Configuration

AP (FPM)
AI (EPDM)

Pompe Meccaniche a Pistone Serie "P" testata AISI - pistone AISI 316L - PTFE - FPM
Series "P" Mechanical Piston Pump AISI pumps head - pistone AISI 316L - PTFE - FPM

Ø Pistone
Ø Piston
mm

16
30
48
67
95

Esecuzione
Configuration

AT

Pompe Meccaniche a Pistone Serie "ST-P" testata PVC - pistone AISI 316L
Series "ST-P" Mechanical Piston Pump PVC pump head - pistone AISI 316L

Ø Pistone
Ø Piston
mm

16
30
48

Esecuzione
Configuration

BP

Pompe Meccaniche a Pistone Serie "P" testata PVC - pistone AISI 316L
Series "P" Mechanical Piston Pump PVC pump head - pistone AISI 316L

Ø Pistone
Ø Piston
mm

30
48
67
95

Esecuzione
Configuration

BP

Allestimento motori fuori standard
Out of standards motor requirements

Esecuzione monofase 50 Hz
Single phase motor configuration 50 Hz

0,18 kW
0,25 kW
0,37 kW

Motore in esecuzione ATEX 0.18 - 0.75 kW trifase EEX-D zona 1 (GAS)
Explosion proof protection 0.18 - 0.75 kW 3 phase EEX-D zone 1 (GAS)

0,18 kW
0,25 kW
0,37 kW
0,55 kW
0,75 kW

Esecuzione ATEX 0.18 kW monofase EEX-D zona 1 (GAS) - Explosion proof protection 0.18 1 phase EEX-D zone 1 (GAS)

Esecuzione ATEX trifase EEX-D zona 1 (GAS) per utilizzo con inverter
Explosion proof protection 3 phase EEX-D zone 1 (GAS) for inverter application

0,18 kW
0,25 kW
0,37 kW

Tropicalizzazione - Tropicalisation

Esecuzione con motore trifase servoventilato per utilizzo con inverter 0,18 ÷ 0,75 kW.
Alimentazione servoventilazione 230V 50 Hz monofase.
Pump with self-ventilated 3 phase motor for inverter application 0,18 ÷ 0,75 kW.

0,18 kW
0,25 kW
0,37 kW
0,55 kW
0,75 kW

Esecuzione con motore trifase UL/CSA (230/400V 50Hz 240/415V 50Hz 280/480V 60Hz) 0,18 ÷ 0,75 kW
Pump with UL/CSA 3 phase motor (230/400V 50Hz 240/415V 50Hz 280/480V 60Hz) 0,18 ÷ 0,75 kW

Esecuzione con motore monofase 110V UL/CSA 0,18 ÷ 0,75 kW
Pump with UL/CSA mono phase 110V motor 0,18 ÷ 0,75 kW

Esecuzione con motore trifase 575V o monofase 220V 60Hz UL/CSA 0,18 ÷ 0,75 kW
Pump with UL/CSA 3 phase motor 575V or mono phase 220V 60Hz 0,18 ÷ 0,75 kW

Su richiesta: prezzi motore ATEX, zona 21 (Polveri) / On request: prices explosion proof protection, zone 21 (DUST)

Reg. automatica della portata con segnale 4 ÷ 20mA o 0 ÷ 10VDC
4 ÷ 20mA o 0 ÷ 10VDC flow rate automatic control

Prezzo / Price
€

Al prezzo della pompa aggiungere - Add to the pump price list

Nota: In generale la curva di portata delle pompe a motore dotate di servocomando ha un andamento del tipo mostrato in Fig. 1. La regolazione automatica può essere utilizzata solo sulle pompe con corsa: 9,3 - 10 - 12,3 - 13 - 14,5 - 15 - 20. Nel caso in cui la pompa abbia corsa 4mm, la curva di portata sarà del tipo di quella indicata in Fig. 2. Se il segnale di comando fosse 0 ÷ 10Vdc i due andamenti sono del tutto analoghi. Tali curve sono da intendersi come indicative della logica di funzionamento. Pertanto sui valori assoluti va considerata una tolleranza del ±5%. L'apparecchio deve essere alimentato a 24Vdc e 24 Vac.

Note: The flow rate diagram of the motor driven dosing pumps provided of this actuator, is usually the one shown in Fig. 1. The automatic adjustment can only be used on pumps with stroke: 9,3 - 10 - 12,3 - 13 - 14,5 - 15 - 20. Otherwise if the pump as 4 mm stroke, the flow rate diagram is like the one shown in Fig. 2. If the control signal were 0 ÷ 10Vdc the two diagrams are absolutely similar. Only the logic of operation is shown in these diagrams. Therefore it should be considered a tolerance of ±5% on the absolute values. The unit requires a 24Vdc and 24 Vac power supply.

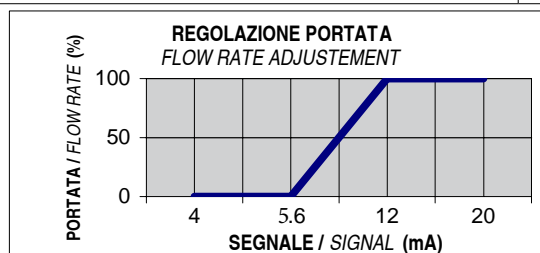
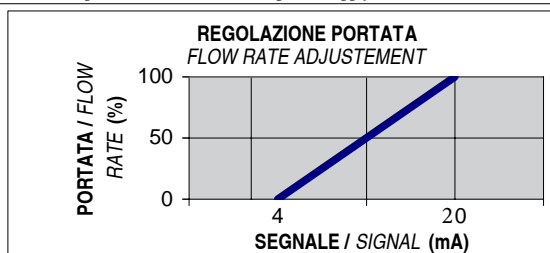


Fig.1: Risposta al segnale di comando nel caso di pompe con corsa: 9,3 mm, 10mm, 12,3 mm, 13 mm, 14,5 mm 15mm e 20mm (dip switch 4 e 7 su "ON"; altri su "OFF")
Control signal response if the pumps has stroke length: 9,3 mm, 10mm, 12,3 mm, 13 mm, 14,5 mm 15mm e 20mm.

Fig.2: Risposta al segnale di comando nel caso di pompe con corsa 4mm (dip switch 4 e 7 su "ON"; altri su "OFF").
Control signal response if the pumps has 4mm stroke leng (ST-D pump series).



Accessori
Accessories

INVERTER



| | |
|--|---------------------|
| INVERTER da quadro • ingresso 4 – 20 mA - INVERTER for panel mounting • 4 – 20 mA input | |
| Ingresso 230 V – 50 Hz monofase / Uscita trifase per potenze da 0,18 a 0,37 kW (prevedere il motore servoventilato quando questa configurazione è richiesta). 230 V – 50 Hz single phase power supply / three phase output – from 0,18 to 0,37 kW motor power (add self-ventilated motor when inverter is used). | AIV 00001 01 |
| Uscita trifase per potenze da 0,55 a 0,75 kW (prevedere il motore servoventilato quando questa configurazione è richiesta). 230 V – 50 Hz single phase power supply / three phase output – from 0,55 to 0,75 kW motor power (add self-ventilated motor when inverter is used). | AIV 00002 01 |

ACCUMULATORI IDROPNEUMATICI
PULSATION DAMPENERS



Al momento dell'ordine comunicare la precarica - Please inform us about preloading when placing the order

| | |
|---|---------------------|
| Accumulatori idropneumatici - Pulsation dampeners | |
| corpo INOX, membrana NBR, Volume 0,10 litri - SS body, NBR membrane, 0,10 liter | 1POL 005 |
| corpo INOX, membrana NBR, Volume 0,35 litri - SS body, NBR membrane, 0,35 liter | APL 00004 01 |
| corpo INOX, membrana NBR, Volume 0,75 litri - SS body, NBR membrane, 0,75 liter | APL 00012 01 |
| corpo INOX, membrana NBR, Volume 1,5 litri - SS body, NBR membrane, 1,5 liter | APL 00013 01 |
| corpo INOX, membrana NBR, Volume 3 litri - SS body, NBR membrane, 3 liter | APL 00014 01 |
| corpo PVC, membrana FPM, Volume 0,10 litri - PVC body, FPM membrane, 0,10 liter | 1POL 001 |
| corpo PVC, membrana FPM, Volume 0,35 litri - PVC body, FPM membrane, 0,35 liter | 1POL 007 |
| corpo PVC, membrana FPM, Volume 0,75 litri - PVC body, FPM membrane, 0,75 liter | 1POL 003 |
| corpo PVC, membrana FPM, Volume 1,5 litri - PVC body, FPM membrane, 1,5 liter | 1POL 010 |
| corpo PVC, membrana FPM, Volume 3 litri - PVC body, FPM membrane, 3 liter | 1POL 011 |

VALVOLE DI SFIORO O
CONTROPRESSIONE
AIR RELIEF OR BACK PRESSURE
VALVES



| Portata Max Max Flow | Attacchi Connections | Esecuzione Configuration | |
|-------------------------|-------------------------|-----------------------------|---------------------|
| 250 l/h | 3/8" Gf | PVC – EPDM / PTFE | AVA 00101 01 |
| 230 l/h | 1/2" Gm | AISI 316L | 1166 064 |
| 1.050 l/h | 1/2" Gf | PVC – EPDM / PTFE | AVA 00102 01 |
| 420 l/h | 3/4" Gf | AISI 316L | 1166 066 |
| 420 l/h | 3/4" Gf | PVC | 1166 067 |
| 1.050 l/h | 1" Gm | AISI 316L | 1166 068 |
| 1.050 l/h | 1" Gm | PVC | 1166 069 |

VALVOLE DI FONDO
FOOT VALVES



| Portata Max Max Flow | Attacchi Connections | *Esecuzione *Configuration | **Descrizione **Description | |
|-------------------------|-------------------------|-------------------------------|--------------------------------|---------------------|
| 125 l/h | 3/8"-1/2" Gm | PP - FPM | con filtro / with filter | SFT 00300 02 |
| 125 l/h | 1/2" Gm | AISI 316L - EPDM | senza filtro / without filter | SVA 10001 02 |
| 125 l/h | 1/2" Gf | PVC - FPM | con filtro / with filter | AVA 10001 01 |
| 260 l/h | 3/4" Gm | AISI 316L - EPDM | senza filtro / without filter | SVA 10002 02 |
| 260 l/h | 3/4" Gf | PVC - FPM | con filtro / with filter | AVA 10002 01 |
| 510 l/h | 1" Gm | AISI 316L - EPDM | senza filtro / without filter | SVA 10003 02 |
| 510 l/h | 1" Gf | PVC - FPM | con filtro / with filter | AVA 10003 01 |
| 1.050 l/h | 1 1/2" Gm | AISI 316L - EPDM | senza filtro / without filter | SVA 10004 02 |
| 1.050 l/h | 1 1/2" Gf | PVC - FPM | con filtro / with filter | AVA 10004 01 |

*Tenute di materiale differente a richiesta / Upon request other material gaskets.

**Versione con filtro disponibile a richiesta / Upon request with filter version.



Accessori
Accessories

ACCESSORI - ACCESSORIES

pompe a motore - motor pumps

VALVOLE DI SICUREZZA SAFETY VALVES



| Portata Max - Pressione Max Max Flow - Max Pressure | Attacchi Connections | *Esecuzione *Configuration | |
|--|-------------------------|-------------------------------|--------------|
| 0.4 m ³ - 12 bar | 1/2" Gf | PVC | AVA 00501 01 |
| 0.4 m ³ - 100 bar | 1/2" Gf | AISI 316L | AVA 00501 02 |
| 1.2 m ³ - 9 bar | 1" Gf | PVC | AVA 00502 01 |
| 1.2 m ³ - 60 bar | 1" Gf | AISI 316L | AVA 00502 02 |
| 3.6 m ³ - 6 bar | 1 1/2" Gf | PVC | AVA 00503 01 |
| 3.6 m ³ - 60 bar | 1 1/2" Gf | AISI 316L | AVA 00503 02 |

*In fase di ordine specificare la pressione di taratura desiderata.

*The setting pressure needs to be indicated in the order.

VALVOLE DI INIEZIONE INJECTION VALVES



| Portata Max Max Flow | Attacchi Connections | Esecuzione Configuration | |
|-------------------------|-------------------------|-----------------------------|---------------|
| 125 l/h | 3/8"-1/2" Gm | PP - FPM | SVA 00300 02 |
| 103 l/h | 1/2" Gm | PVC - FPM | SVA 00015 04 |
| 103 l/h | 1/2" Gm | AISI 316L - FPM | SVA 00015 01 |
| 256 l/h | 3/4" Gm | PVC - FPM | SVA 00016 04 |
| 256 l/h | 3/4" Gm | AISI 316L - FPM | SVA 00016 01 |
| 400 l/h | 3/4" Gm | PVC | 1166 036 |
| 400 l/h | 3/4" Gm | AISI 316L | 1166 035 |
| 1000 l/h | 1" Gm | PVC | 1166 117 |
| 256 l/h | 1/2" Gm/Gf | AISI 316L - EPDM | *AVA 00200 02 |
| 504 l/h | 3/4" Gm/Gf | AISI 316L - EPDM | *AVA 00201 02 |
| 1027 l/h | 1" Gm/Gf | AISI 316L - EPDM | *AVA 00202 02 |

*Valvola iniezione a molla AISI 316

*Spring injection valve AISI 316

CORREDO KIT



| Corredo di montaggio per pompe con attacco valvola da 1/2" GM Installation kit for pumps with 1/2" GM valve connection | Per Pompe a Motore For Motor Pumps |
|---|---|
| <p>Composto da: 8m di tubo in polietilene 10x14, 2m di tubo in PVC cristal 10x14, n°2 raccordi portagomma con rispettiva ghiera, n°2 manicotti PVC F/F 1/2", valvola di fondo in PP-FPM, valvola di iniezione FPM e olio riduttore. Max 5bar.</p> <p><i>Composed of:</i> 8m 10x14 PE tube, 2m 10x14 PVC crystal tube, n°2 nipples with tube nuts, n°2 PVC F/F 1/2" coupling, n°1 PP-FPM foot valve, n°1 FPM injection valve and gearbox oil. Max 5bar.</p> | <p>AISI PP/PVC</p> <p>SCO 00001 01 SCO 00001 03</p> |
| <p>Kit adattatore 1/2" GM per pompe con attacco valvola da 3/4" GM, max 190 l/h <i>Adapter Kit 1/2" GM pump with valve connection 3/4" GM, max 190 l/h</i></p> <p>Composto da: 2 riduzioni 3/4" GF - 1/2" GM PVC (compatibile con SCO0000101). <i>Composed of:</i> 2 reducers 3/4" GF - 1/2" GM PVC (compatible with SCO0000101).</p> | <p>KCO 00001 01</p> |
| <p>Corredo di montaggio per pompe con attacco valvola da 3/4" GM <i>Installation kit for pumps with 3/4" GM valve connection</i></p> <p>Composto da: n°4 raccordi portagomma PVC dritto femmina con guarnizione per tubi flessibili, n°1 valvola di fondo PVC-FPM, n°1 valvola di iniezione PVC-FPM e olio riduttore. Max 5bar(*).</p> <p><i>Composed of:</i> n°4 hose adaptor with barb nut for flexible tube, n°1 PVC-FPM foot valve, n°1 PVC-FPM injection valve and gearbox oil. Max 5bar*.</p> | <p>SCO 00014 01</p> |
| <p>Corredo di montaggio per pompe con attacco valvola da 1" GM <i>Installation kit for pumps with 1" GM valve connection</i></p> <p>Composto da: n°4 raccordi portagomma PVC dritto femmina con guarnizione per tubi flessibili, n°1 valvola di fondo PVC-FPM, n°1 valvola di iniezione PVC-FPM e olio riduttore. Max 5bar(*).</p> <p><i>Composed of:</i> n°4 hose adaptor with barb nut for flexible tube, n°1 PVC-FPM foot valve, n°1 PVC-FPM injection valve and gearbox oil. Max 5bar*.</p> | <p>SCO 00015 01</p> |

*Con fascetta stringitubo non fornita

*with clamps not included

CILINDRO DI CALIBRAZIONE



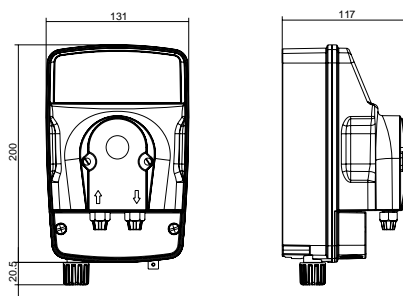
| | |
|--|---------------------|
| <p>Cilindro di calibrazione graduato 100 ml con ByPass</p> | <p>ACG 00003 01</p> |
|--|---------------------|

SERIE "ePool" - "ePool" SERIES

montaggio a parete - wall mounted

| Versione Version | Portata Flow rate l/h (US Gal/h) | Pressione Pressure bar (psi) | pH € | Rx € |
|---------------------|--|------------------------------------|---------|---------|
| 0101 | 1.5 (0.40) | 1.5 (21) | | |
| 0301 | 3 (0.79) | 1.5 (21) | | |
| 0202 | 2 (0.53) | 2 (29) | | |
| 0303 | 3 (0.79) | 3 (43) | | |

Corredo incluso / Kit included



Il dispositivo ePool nasce per essere impiegato su applicazioni domestiche, piccole piscine, SPA, ecc.. Il prodotto è stato realizzato con tecnologia microelettronica e lo strumento controlla in tempo reale l'attivazione della pompa peristaltica che provvede al corretto dosaggio dell'additivo.

Le funzioni svolte dal sistema ePool sono le seguenti:

- Tensione di alimentazione - 110, 230 Vac 50/60 Hz
- Potenza massima assorbita - 15 W
- Possibilità di misurare due diversi tipi di grandezze elettrochimiche: pH oppure REDOX nei range 4 ÷ 9 "pH", -300 ÷ +900mV "REDOX",
- Impostazione del valore di SETPOINT.
- Tipo di intervento (DIR - INV),
- Isteresi rispetto al SETPOINT,
- Modalità di attivazione ON/OFF oppure PROPORZIONALE rispetto al valore della misura,
- Tempo di ritardo dell'attivazione della pompa rispetto al raggiungimento del SETPOINT.
- Allarme OVER, indica il sovradosaggio, si attiva quando la misura non raggiunge nel tempo prestabilito il valore di SETPOINT.
- Controllo di livello.
- Uscita relè per segnalazione stato di allarme.

The ePool is designed to be use on domestic, small swimming pools and wellness centres. Using micro- electronic technology the instrument monitors in real time and activates the peristaltic pump for correct liquid dosage.

The functions performed by the ePool are:

- Power supply - 110, 230 Vac 50/60 Hz
- Maximum power supply - 15 W
- It has the possibility to measure two different types of electrochemical variables: pH or Rx in the ranges 4 ÷ 9 "pH", -300 ÷ +900mV "Rx".
- Set Point Selection.
- Type of intervention (direct or inverse).
- Hysteresis
- ON/OFF or proportional activation mode respect to the measure value.
- Delay time of the pump activation
- Over alarm, indicates an overdose situation. This is activated when the defined set point value is not reached in a predetermined time
- Relay output for signalled alarm status.
- Level switch input.



Accessori
Accessories

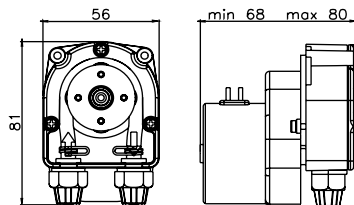
SERIE "F" e "B" - "F" and "B" SERIES

montaggio a parete - wall mounted

SERIE "F"

| Versione Version | Portata Flow rate l/h (US Gal/h) | Pressione Pressure bar (psi) | F Silicone* Santoprene* € | F Santoprene* NSF* € | F - T Silicone* Santoprene* € | F - T Santoprene* NSF* € | 120V % | 24 Vdc / Vac |
|---------------------|--|------------------------------------|------------------------------------|-------------------------------|--|-----------------------------------|-----------|--------------|
| 0001 | 0.5 (0.13) | 1 (14) | | | | | | |
| 0101 | 1.1 (0.29) | 1 (14) | | | | | | |
| 0201 | 2.2 (0.58) | 1 (14) | | | | | | |
| 0301 | 3.3 (0.87) | 1 (14) | | | | | | |
| 0601 | 6.0 (1.56) | 1 (14) | | | | | | |

Lotti minimi
12 PEZZI



Minimum order
12 PIECES

F



La pompa peristaltica F a portata fissa è disponibile nelle versioni da 0,5 -1,1- 2,2 - 3,3 l/h a 120-230V con tubo in Santoprene® o Silicone, versioni 6.0 l/h con alimentazione 24Vdc. Il tubo è fissato ai raccordi esterni mediante fascette in acciaio inox. Il coperchio, sul quale è incernierato il portarullini, è fissato alla cassa mediante tre viti. La parte idraulica è indipendente dal tipo di motore e può essere fornita separatamente. Interasse per fissaggio: 42 mm - 1,65"; spessore pannello di ancoraggio compreso tra 1 e 4mm - 0,04 to 0,16". Disponibile con certificazione NSF.

Peristaltic pump F series has a constant flow rate, available 0,5-1,1- 2,2 -3,3 l/h at 120-230V with Santoprene® or silicone tubing, model 6.0 l/h only 24Vdc. The tube is coupled to the external fitting with a SS clamps. The cover is anchored on the casing with 3 screws, on it there's a groove for an additional shaft support. The hydraulic head is independent of the motor type and can be supplied separately. Inter-axis holes: 42 mm - 1,65"; anchoring panel thickness measure from 1 to 4mm - 0,04 to 0,16". Available NSF certified version.



F-T



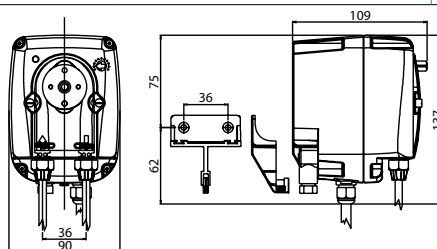
Stesse caratteristiche della pompa peristaltica serie F solo con alimentazione 120-230V con regolazione temporizzata della portata da 0 ÷ 7 sec. Disponibile con certificazione NSF.

Same characteristics as the F series peristaltic pump with 120-230V power supply with temporised flow control through potentiometer timer setting between 0 ÷ 7 sec. Available NSF certified version.



SERIE "B"

| Versione Version | Portata Flow rate l/h (US Gal/h) | Pressione Pressure bar (psi) | B-F € | B3-V € | B-FCD € | B3-V 12-36V % | FCD 120V, 24Vdc/Vac % | Kit brillante brightener € |
|---------------------|--|------------------------------------|----------|-----------|------------|---------------------|-----------------------------|----------------------------------|
| 0103 | 1 (0.26) | 3 (43) | | | | | | |
| 0101 | 1,5 (0.39) | 1,5 (21) | | | | | | |
| 0303 | 3 (0.79) | 3 (43) | | | | | | |
| 0301 | 3 (0.79) | 1,5 (21) | | | | | | |
| 0403 | 4 (1.06) | 3 (43) | | | | | | |
| 0601 | 6 (1.59) | 1 (14) | | | | | | |
| 1001 | 10 (2.60) | 1 (14) | | | | | | |
| 1201 | 12 (3.17) | 1 (14) | | | | | | |



B3-V



Pompa peristaltica con regolazione continua (da 0 a 100%) della portata. Tale regolazione si ottiene variando la velocità del motore 90 ÷ 260 V attraverso un potenziometro posto nella parte frontale della pompa. Disponibile con cavo di alimentazione a connettore estraibile, (lotti minimi 10 pezzi).

Peristaltic pump with flow adjustment from 0 to 100%. The flow is controlled adjusting the motor speed 90 ÷ 260 V by means of a potentiometer placed on the frontal part of the pump. Available with removable power cord (Minimum order 10 pieces).

B-F



Pompa peristaltica a portata fissa. Alimentazione 230V. Disponibile con cavo di alimentazione a connettore estraibile, (lotti minimi 10 pezzi).

Peristaltic pump with flow fixed. Power supply 230V. Available with removable power cord (Minimum order 10 pieces).

B-FCD



Pompa peristaltica attivata da un dispositivo elettronico che assicura il raggiungimento di una determinata concentrazione di detergente in vasca, reintegrando il prodotto automaticamente qualora la concentrazione si discosti da quella precedentemente impostata dall'operatore. Funzione diretta o su richiesta funzione inversa. Cassa in polipropilene. Campo di lavoro 400 ÷ 20.000 µS. Indicatore LED. Fornita di corredo per detergente e sonda di conducibilità. Disponibile con cavo di alimentazione a connettore estraibile, (lotti minimi 10 pezzi).

Peristaltic pump with integral CD meter to monitor detergent concentration in washing systems, the pump automatically maintains the desired detergent concentration in accordance with a set point selected by the user. Direct function and upon request, reverse function. Operating range 400 ÷ 20,000 µS. LED pump ON indicator. Max flow: 6 l/h. Supplied with detergent accessories kit and conductivity probe. Available with removable power cord (Minimum order 10 pieces).



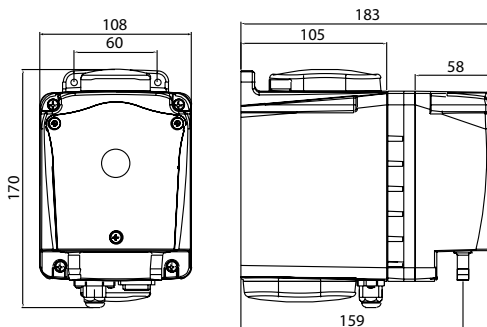
Accessori
Accessories

SERIE "BH" e "BIOCLEAN" - "BH" and "BIOCLEAN" SERIES

montaggio a parete - wall mounted

SERIE "BH"

| Versione Version | Portata Flow rate l/h (US Gal/h) | Pressione Pressure bar (psi) | Attacchi Connections | BH3-V € |
|---------------------|--|------------------------------------|-------------------------|------------|
| 1001 | 10/100 (26.41) | 1,5 (21.7) | 8x12 | |
| 1001 | 10/100 (26.41) | 1,5 (21.7) | 10x14 | |



BH3-V



Pompa peristaltica a portata "REGOLABILE", funzionamento discontinuo. Tubi disponibili in Norprene®, Santoprene®, Silicone e Tygon LFL. Pompa fornita con 4 mt di tubo per aspirazione e mandata, non forniti valvola di iniezione e filtro di fondo. Alimentazione multi-tensione 90-260Vac.

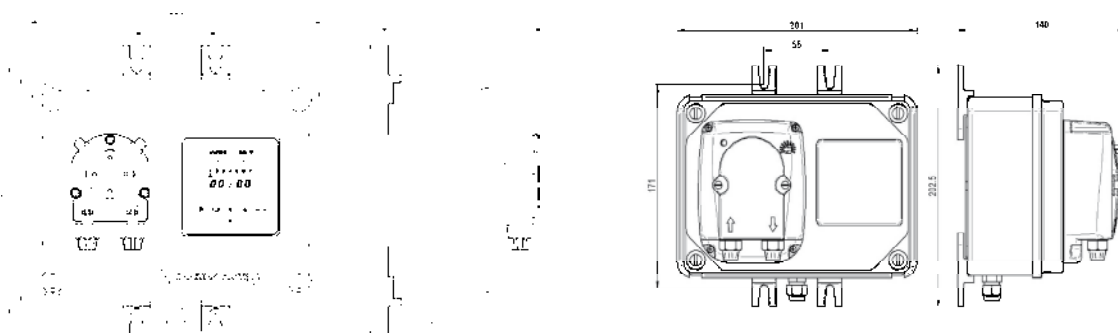
"ADJUSTABLE" flow rate peristaltic pump, discontinuous duty. Tubes available in Norprene®, Santoprene®, Silicone and Tygon LFL. Pump supplied with 4 mt suction and delivery pipe, foot filter and injection valve not inclusive. Universal multi-tension power supply 90-260Vac.



Accessori
Accessories

SERIE "BIOCLEAN"

| Versione Version | Portata Flow rate l/h (US Gal/h) | Pressione Pressure bar (psi) | Bioclean Control € | Bioclean Control/B € | 12Vdc % | 120V % |
|---------------------|--|------------------------------------|-----------------------|-------------------------|------------|-----------|
| 0101 | 1.1 (0.29) | 1 (14) | | | | |
| 0201 | 2.2 (0.57) | 1 (14) | | | | |
| 0103 | 1 (0.26) | 3 (43) | | | | |
| 0202 | 2 (0.53) | 2 (29) | | | | |
| 0303 | 3 (0.79) | 3 (43) | | | | |



BIOCLEAN CONTROL



Pompa peristaltica con programmatore elettronico. Impostazioni di 8 programmi giornalieri o settimanali della durata minima di 1 minuto. Tubetto Santoprene®. Fornita di corredo pompe peristaltiche trattamento acqua. Disponibile anche versione con timer elettromeccanico, tempo di attivazione minimo 15 minuti.

Peristaltic pump and electronic timer with day or week programmes, 8 cycles with 1 minute minimum activation time. Santoprene® hose. Supplied with water treatment peristaltic pump accessories. Version also available with electromechanical timer, activation time 15 minutes minimum.

BIOCLEAN CONTROL/B



Pompa peristaltica con programmatore elettronico. Impostazioni di 8 programmi giornalieri o settimanali della durata minima di 1 minuto. Tubetto Santoprene®. Fornita di corredo pompe peristaltiche trattamento acqua. Disponibile anche versione con timer elettromeccanico, tempo di attivazione minimo 15 minuti.

Peristaltic pump and electronic timer with day or week programmes, 8 cycles with 1 minute minimum activation time. Santoprene® hose. Supplied with water treatment peristaltic pump accessories. Version also available with electromechanical timer, activation time 15 minutes minimum.

SERIE "Laundry Control System" - "Laundry Control System" SERIES

montaggio a parete - wall mounted



Il Laundry-S è un sistema automatico in grado di gestire l'erogazione di detersivi ed additivi liquidi negli impianti di dosaggio per le lavanderie, arrivando a gestire contemporaneamente fino a 4 macchine lavatrici, comandando automaticamente 7 apparecchiature di dosaggio, che possono essere del tipo peristaltico, elettromagnetico o elettromeccanico.

Il sistema completo si compone da:

- Unità Controller (massimo 40 programmi per ogni impianto)
- Unità satellite (una per ogni macchina lavatrice con un massimo di 4)
- Elettrovalvola master
- Collettore di dosaggio fino a sette posti con valvole di non ritorno
- Apparecchiature di dosaggio (con un massimo di 7)
- Elettrovalvole o Valvole pneumatiche per la gestione del dosaggio nelle varie macchine lavatrici per un massimo di 4
- Memoria USB per configurazione tramite software (opzionale).

L'unità controller è il cuore del sistema ed ha il compito di pilotare le pompe sulla base delle istruzioni contenute nei programmi e delle indicazioni che arrivano dalle unità satellite.

I programmi sono contenuti in una memoria interna al controller e possono essere scritti o direttamente sul controller o tramite apposito software pc, in questo caso è necessaria una memoria portatile, con connettore USB, per poter spostare i programmi dal pc al controller laundry e dal controller Laundry al pc.

L'unità satellite è l'unità che va posizionata sulla lavatrice ed è collegata tramite un cavo all'unità controller, ad essa vanno collegate le uscite di stato presenti sulla lavatrice (sono possibili al massimo 6 ingressi).

Dal punto di vista idraulico l'ingresso dell'acqua sarà gestito tramite un'elettrovalvola master, all'uscita della quale sarà collegato un tronchetto sul quale sono collegate le iniezioni di tutte le pompe.

L'uscita del tronchetto viene collegata con un tubo direttamente alla lavatrice (se il sistema ne prevede una sola) oppure saranno collegate in parallelo tante elettrovalvole quante sono le lavatrici da gestire, di conseguenza l'uscita di ogni elettrovalvola va collegata mediante un tubo alla sua lavatrice.

RIEPILOGO CARATTERISTICHE TECNICHE GENERALI DEL SISTEMA

- Alimentazione 230V
- Controllo fino a 7 dosatori e 4 diverse macchine lavabiancheria
- 10 programmi da 128 istruzioni ciascuno per ognuna delle 4 lavatrici
- Auto ripristino dopo interruzione di energia elettrica
- Facilità e semplicità di programmazione
- Ingresso per controllo livello prodotti
- Uscita per allarme di fine prodotti
- Fasi di ritardo programmabili
- Modularità e possibilità di personalizzazione
- Funzione di adescamento e calibrazione pompe.

RIEPILOGO CARATTERISTICHE TECNICHE DEL CONTROLLER

- N°7 uscite per pompe dosatrici peristaltiche
- N°5 uscite per elettro-valvole (di cui una di ingresso)
- N°1 uscita allarme
- N°1 porta RS485 per connessione a dispositivo SATELLITE
- N°1 ingresso per alimentazione Controller
- N°1 ingresso per controllo di livello.

RIEPILOGO CARATTERISTICHE TECNICHE DELL'UNITA' SATELLITE

- N°1 porta RS485 per connessione all'unità Controller e in cascata ad un'ulteriore unità satellite (fino ad un massimo di 4)
- N°6 ingressi da connettere alla lavatrice per rilevare lo stato del programma in corso
- N°1 uscita per blocco lavatrice.

The Laundry-S is an automatic system able to manage the supply of detergents and additives in liquid dosage systems for industrial laundries, coming to simultaneously manage up to 4 washing machines, automatically controlling 7 dosing devices, which may be of the peristaltic type, electromagnetic or electromechanical.

The complete system consists of:

- Controller Unit (up to 40 programs for each plant)
- Satellite Unit (one for each washing machine with a maximum of 4)
- Master electrovalve
- Manifold Solenoid metering up to seven seats with non-return valves
- Dosing equipments (with a maximum of 7)
- solenoid or pneumatic valves for the dosing management in the various washing machines for a maximum of 4
- USB memory for configuration via software (optional).

The controller unit is the heart of the system and is responsible for driving the pumps based on the instructions contained in the programs and indications coming from the satellite unit.

The programs are contained inside the internal memory of the controller and can be written directly on the controller or through a special pc software, in this case you need a portable memory, with USB connector, in order to move programs from the PC to Laundry controller and from the controller Laundry to the PC.

The satellite unit is the unit that is placed on the machine and is connected via a cable to the controller, it must be connected to the status outputs present on the machine (possible up to 6 inputs). From the hydraulic point of view, water inlet will be managed via a master solenoid valve, the output of which is connected to a nozzle into which they are connected discharges of all pumps.

The exit of the nozzle is connected to a tube directly to the washing machine (if the system has only one) or will be connected as many solenoid valves in parallel as washing machines to be handled. Consequently, the output of each electrovalve must be connected by a hose to its washing machine.

GENERAL TECHNICAL DETAILS OF THE SYSTEM

- 230V
- Control up to 7 feeders and 4 different washing machines
- 10 to 128 instructions for each of the 4 washers
- Auto recovery after power failure
- Easy and simple programming
- Input Level control
- alarm output end products
- Programmable phases delay
- Priming and pumps calibration functions.

TECHNICAL DETAILS OF THE CONTROLLER

- N. 7 outputs for peristaltic dosing pumps
- 5 outputs for solenoid valves (one input)
- 1 alarm output
- 1 RS485 port for connection to SATELLITE device
- 1 input for Controller powering
- 1 level control input.

TECHNICAL DETAILS OF THE SATELLITE

- 1 RS485 port for connecting to controller unit and to an additional satellite unit (up to a maximum of 4)
- N. 6 inputs to be connected to the washing machine to detect the status of the program in progress
- 1 output for machine safety block.

VERSIONE ITALIANA - ITALIAN VERSION

| Laundry control system | |
|------------------------------------|--------------|
| Unità controller - Controller unit | RCA 02014 02 |
| Unità satellite - Satellite unit | RCA 01013 02 |

| Accessori - Accessories | |
|--|--------------|
| Elettrovalvola master - Electrovalve master | AEV 00001 01 |
| Collettore di dosaggio sette posti 3/8" - 3/8" Collector dosing seven-seater | DTC 00072 01 |
| Valvola di non ritorno PP 3/8" - PP 3/8" Non return valve | SVA 00300 02 |
| Valvola di non ritorno PVDF 3/8" - PVDF 3/8" Non return valve | SVA 00300 01 |
| Elettrovalvola EPDM - EPDM Electrovalve | AEV 00001 01 |
| Valvola pneumatica PVC - PVC Pneumatic Valve | AVA 00021 01 |
| Memoria USB - USB memory | SCA 00170 01 |
| Kit pilotine per 4 macchine - Pneumatic control for 4 machines kit | AKT 00036 01 |



Accessori
Accessories

F

| Modello - Model | Tipo - Type | Versione (alimentazione) / Version (power supply) | Esecuzione - Liquidend |
|----------------------|--------------------|---|--|
| PPF = F PPF = F-T | 02 = F 07 = F-T | 368 = 0001 (230V) 257 = 0201 (120V) 252 = 0101 (240V) 259 = 0201 (24Vdc) 192 = 0101 (230V) 258 = 0201 (24Vac) 253 = 0101 (120V) 269 = 0201 (12Vdc) 255 = 0101 (24Vdc) 311 = 0301 (230V) 254 = 0101 (24Vac) 268 = 0101 (12Vdc) 189 = 0601 (24 Vdc) 256 = 0201 (240V) 187 = 0201 (230V) | 64 = SENZA KIT (Santoprene®) 60 = SENZA KIT (Silicone) R4 = Certificazione NSF 29/NFS 29 certified model |
| 0 0 0 | 0 0 | 0 0 0 | 0 0 |

B

| Modello - Model | Tipo - Type | Versione (alimentazione) / Version (power supply) | Esecuzione - Liquidend |
|---------------------------|-------------------------|--|---|
| PBV = B3-V PCD = B-FCD | 15 = B-FCD 43 = B3-V | B-FCD 199 = 0601 (24Vac) 188 = 0103 (230V) 042 = 1001 (230V) 214 = 0103 (120V) 090 = 1001 (120V) 213 = 0103 (24Vac) 156 = 1001 (24Vac) 238 = 0303 (230V) B3-V 347 = 0303 (120V) 372 = 0103 (90 ÷ 260 V) 278 = 0303 (24Vac) 365 = 0403 (90 ÷ 260 V) 189 = 0601 (230V) 215 = 0601 (120V) | Santoprene® 74 = kit tratt. acque/water treat. kit (Standard) 64 = kit detergente/detergent kit (Standard) B2 = kit brillantante/brightener kit Silicone 60 = kit brillantante/brightener kit Tygon-LFL 2F = kit detergente/detergent kit Norprene® P6 = kit tratt. acque/water treat. kit |
| 0 0 0 | 0 0 | 0 0 0 | 0 0 |

BH

| Modello - Model | Tipo - Type | Versione (alimentazione) / Version (power supply) | Esecuzione - Liquidend |
|-----------------|-------------|---|---|
| PBH = BH3-V | 42 = BH3-V | 305 = 1001 (90-260V) | P6 = Norprene® 64 = Santoprene® 60 = Silicone 2F = Tygon-LFL |
| P B H | 4 2 | 3 0 5 | 0 0 |

BIOCLEAN

| Modello - Model | Tipo - Type | Versione (alimentazione) / Version (power supply) | Esecuzione - Liquidend |
|-----------------|------------------------------------|---|--|
| | 005 = BIOCLEAN 006 = BIOCLEAN B | 51 = 0101 (230V) BIOCLEAN 61 = 0101 (12Vdc) BIOCLEAN 50 = 0201 (230V) BIOCLEAN 60 = 0201 (12Vdc) BIOCLEAN 50 = 0103 (230V) BIOCLEAN B 51 = 0202 (230V) BIOCLEAN B 52 = 0303 (230V) BIOCLEAN B | 01 = Santoprene® (Orologio Digitale/Digital Clock) |
| C X B | 0 0 0 | 0 0 | 0 0 |

ePool

| Modello - Model | Tipo - Type | Portata - Pressione (alimentazione) / Flow Rate - Pressure (power supply) |
|-----------------|-------------|--|
| | 400 = ePool | PH 0301 = PH (220/240V) / 1.5 - 1.5 0401 = PH (220/240V) / 3.0 - 1.5 0501 = PH (100/250V) / 2 - 2 0601 = PH (100/250V) / 3 - 3 RX 0302 = RX (220/240V) / 1.5 - 1.5 0402 = RX (220/240V) / 3.0 - 1.5 0502 = RX (100/250V) / 2 - 2 0602 = RX (100/250V) / 3 - 3 |
| C X B | 0 0 0 | 0 0 0 0 |



Accessori
Accessories

KIT TUBO COMPLETO + PORTARULLINI
COMPLETE HOSE + ROLLERS HOLDER KIT



| modello - model | l/h | bar | tubi - tubes | |
|-----------------|-----------------------------|-----|--------------------------|---------------------|
| F | 0.5 - 1.1 - 2.2 - 3.3 - 6.0 | 1 | Ø 4x7 mm Santoprene® | KTU 00008 01 |
| F | 0.5 - 1.1 - 2.2 - 3.3 - 6.0 | 1 | Ø 4x7 mm Silicone | KTU 00008 02 |
| EPOOL / B-F | 1.5 - 3 | 1.5 | Ø 4,8x8 mm Santoprene® | KTU 00051 01 |
| EPOOL / B-F | 1.5 - 3 | 1.5 | Ø 4,8x8 mm Tygoprene | KTU 00051 05 |
| B-3V | 1 | 3 | Ø 3,2x9,6 mm Santoprene® | KTU 00012 01 |
| B-3V | 1 | 3 | Ø 3,2x9,6 mm Silicone | KTU 00012 02 |
| B-3V | 1 | 3 | Ø 4,8x9,6 mm Norprene® | KTU 00012 03 |
| B-3V | 4 | 3 | Ø 4,8x9,6 mm Santoprene® | KTU 00013 01 |
| B-3V | 4 | 3 | Ø 4,8x9,6 mm Silicone | KTU 00013 02 |
| B-3V | 4 | 3 | Ø 4,8x9,6 mm Norprene® | KTU 00013 03 |
| B-3V | 12 | 1 | Ø 6x9 mm Silicone | KTU 00011 02 |
| B-3V | 12 | 1 | Ø 6,4x9,6 mm Norprene® | KTU 00014 13 |
| B-3V | 12 | 1 | Ø 6x9 mm Santoprene® | KTU 00011 01 |
| B-FCD | 1 | 3 | Ø 3,2x9,6 mm Silicone | KTU 00012 02 |
| B-FCD | 1 | 3 | Ø 3,2x9,6 mm Santoprene® | KTU 00012 01 |
| B-FCD | 3 | 3 | Ø 4,8x9,6 mm Silicone | KTU 00013 02 |
| B-FCD | 3 | 3 | Ø 4,8x9,6 mm Santoprene® | KTU 00013 01 |
| B-FCD | 6 | 1 | Ø 6x9 mm Silicone | KTU 00011 02 |
| B-FCD | 6 | 1 | Ø 6x9 mm Santoprene® | KTU 00011 01 |
| B-FCD | 10 | 1 | Ø 6x9 mm Silicone | KTU 00011 02 |
| B-FCD | 10 | 1 | Ø 6x9 mm Santoprene® | KTU 00011 01 |
| EPOOL | 2 | 2 | Ø 4,8x9,6 mm Santoprene® | KTU 00013 01 |
| EPOOL | 2 | 2 | Ø 4,8x9,6 mm Silicone | KTU 00013 02 |
| EPOOL | 3 | 3 | Ø 4,8x9,6 mm Santoprene® | KTU 00013 01 |
| EPOOL | 3 | 3 | Ø 4,8x9,6 mm Silicone | KTU 00013 02 |

TUBO COMPLETO
COMPLETE HOSE



| modello - model | l/h | bar | tubi - tubes | |
|-----------------|-----------------------------|-----|--------------------------|---------------------|
| F | 0.5 - 1.1 - 2.2 - 3.3 - 6.0 | 1 | Ø 4x7 mm Santoprene® | RTU 00008 01 |
| F | 0.5 - 1.1 - 2.2 - 3.3 - 6.0 | 1 | Ø 4x7 mm Silicone | RTU 00008 02 |
| EPOOL / B-F | 1.5 - 3 | 1.5 | Ø 4,8x8 mm Santoprene® | RTU 00051 01 |
| EPOOL / B-F | 1.5 - 3 | 1.5 | Ø 4,8x8 mm Tygoprene | RTU 00051 05 |
| B-3V | 1 | 3 | Ø 3,2x9,6 mm Santoprene® | RTU 00012 01 |
| B-3V | 1 | 3 | Ø 3,2x9,6 mm Silicone | RTU 00012 02 |
| B-3V | 1 | 3 | Ø 4,8x9,6 mm Norprene® | RTU 00012 03 |
| B-3V | 4 | 3 | Ø 4,8x9,6 mm Santoprene® | RTU 00013 01 |
| B-3V | 4 | 3 | Ø 4,8x9,6 mm Silicone | RTU 00013 02 |
| B-3V | 4 | 3 | Ø 4,8x9,6 mm Norprene® | RTU 00013 03 |
| B-3V | 12 | 1 | Ø 6x9 mm Silicone | RTU 00011 02 |
| B-3V | 12 | 1 | Ø 6,4x9,6 mm Norprene® | RTU 00014 13 |
| B-3V | 12 | 1 | Ø 6x9 mm Santoprene® | RTU 00011 01 |
| B-FCD | 1 | 3 | Ø 3,2x9,6 mm Silicone | RTU 00012 02 |
| B-FCD | 1 | 3 | Ø 3,2x9,6 mm Santoprene® | RTU 00012 01 |
| B-FCD | 3 | 3 | Ø 4,8x9,6 mm Silicone | RTU 00013 02 |
| B-FCD | 3 | 3 | Ø 4,8x9,6 mm Santoprene® | RTU 00013 01 |
| B-FCD | 6 | 1 | Ø 6x9 mm Silicone | RTU 00011 02 |
| B-FCD | 6 | 1 | Ø 6x9 mm Santoprene® | RTU 00011 01 |
| B-FCD | 10 | 1 | Ø 6x9 mm Silicone | RTU 00011 02 |
| B-FCD | 10 | 1 | Ø 6x9 mm Santoprene® | RTU 00011 01 |
| EPOOL | 2 | 2 | Ø 4,8x9,6 mm Santoprene® | RTU 00013 01 |
| EPOOL | 2 | 2 | Ø 4,8x9,6 mm Silicone | RTU 00013 02 |
| EPOOL | 3 | 3 | Ø 4,8x9,6 mm Santoprene® | RTU 00013 01 |
| EPOOL | 3 | 3 | Ø 4,8x9,6 mm Silicone | RTU 00013 02 |

TUBO COMPLETO
COMPLETE HOSE



| modello - model | l/h | tubi - tubes | |
|-----------------|-----|-------------------------------------|---------------------|
| BH3-V | 100 | Ø 9,6x15,9 mm - 28,0 cm Norprene® | STU 00021 13 |
| BH3-V | 100 | Ø 9,6x15,9 mm - 28,0 cm Silicone | STU 00021 15 |
| BH3-V | 100 | Ø 9,6x15,9 mm - 28,0 cm Santoprene® | STU 00021 11 |
| BH3-V | 100 | Ø 9,6x15,9 mm - 28,0 cm Tygon LFL | STU 00021 14 |



ACCESSORI - ACCESSORIES

per Pompe Peristaltiche - for Peristaltic Pumps

CORREDO DETERGENZA EPDM EPDM DETERGENT ACCESSORIES



Corredo EPDM detergente pompe peristaltiche: 4m tubo PVC cristal (4x6mm), raccordo di iniezione 90° per scarico libero, filtro di fondo in acciaio con valvola di fondo EPDM.
EPDM peristaltic pumps detergent accessories: 4m PVC crystal tube (4x6mm), 90° injection nipple for free discharge, stainless steel foot filter with EPDM check valve.

corredo EPDM detergenza - EPDM detergent accessories

SCO 00002 02

CORREDO BRILLANTANTE FPM FPM BRIGHTNER ACCESSORIES



Corredo FPM brillantante pompe peristaltiche: 3m tubo polietilene (4x6mm), 2m tubo PVC cristal (4x6mm), valvola iniezione ottone nichelato per iniezione in boiler, filtro di fondo in acciaio con valvola di fondo FPM.

FPM peristaltic pumps brightner accessories: 3 m polyethylene tube (4x6mm), 2m PVC crystal tube (4x6mm), nickel plated brass ball injection valve, stainless steel foot filter with FPM check valve.

corredo FPM brillantante - FPM brightner accessories

SCO 00003 01

CORREDO TRATTAMENTO ACQUE WATER TREATMENT ACCESSORIES



Corredo FPM trattamento acque pompe peristaltiche: 2m tubo polietilene (4x6mm), 2m tubo PVC cristal (4x6mm), valvola iniezione PVC 3/8" con valvola FPM, filtro di fondo in PP senza valvola.

FPM peristaltic pumps water treatment accessories: 2 m polyethylene tube (4x6mm), 2m PVC crystal tube (4x6mm), 3/8" PVC-FPM injection valve, PP foot filter without check valve.

Corredo trattamento acque - water peristaltic accessories

SCO 00007 01

VALVOLA DI INIEZIONE DETERGENTE DETERGENT INJECTION VALVE



Raccordo di iniezione 90° per scarico libero, 12 mm.
90° injection nipple for free discharge, 12 mm.

valvola di iniezione detergente - detergent injection valve

SRA 00069 01

VALVOLA DI INIEZIONE BRILLANTANTE BRIGHTNER INJECTION VALVE



Valvola di iniezione brillantante per dosaggio in boiler 1/8" GM. Ottone nichelato ("O" ring FPM - Viton®, sfera inox).
Brightner 1/8" GM injection valve to dose into boiler, nickel plated brass ("O" ring FPM - Viton®, stainless steel ball).

valvola di iniezione brillantante - brightner injection valve

1/8" GM

21 440 04

VALVOLA DI INIEZIONE PVC PVC INJECTION VALVE



Valvola iniezione PVC 3/8" con valvola a labbro antiritorno.
3/8" PVC injection valve, check valve inclusive.

valvola iniezione PVC - PVC injection valve

FPM (Viton®)

21 440 32

EPDM (Dutral®)

SVA 00059 01

FILTRO DI FONDO IN ACCIAIO SS FOOT FILTER



Filtro di fondo in acciaio con o senza valvola.
Stainless steel foot filter with or without check valve.

filtro di fondo in acciaio - stainless steel foot filter

EPDM (Dutral®)

21 420 29

FPM (Viton®)

21 420 28

Silicone

21 420 26

Senza valvola / Without valve

21 420 27

DOSATORE BRILLANTANTE A DEPRESSIONE HYDRAULIC RINSE-AID PUMP



Questa pompa funziona utilizzando la pressione di risciacquo della macchina. Dosatore idraulico a pressione di rete con regolazione da 0 a 3 cm³/ciclo.

Hydraulic pump, activated by water pressure, each time the machine rinse to add a brightner product. Adjustment from 0 to 3 cm³/cycle.

dosatore brillantante a depressione - hydraulic rinse-aid pump

1 PDD 001

SONDA DI CONDUCIBILITA' CONDUCTIVITY PROBE



Sonda di conducibilità con due elettrodi AISI 316 costante di cella K=1 per pompa dosatrice B-FCD. 2 metri cavo.

Conductivity electrode with two stainless steel sensors AISI 316 Cell constant k=1 suitable for B-FCD dosing pump. 2 mt - 6.6 feet cable.

sonda di conducibilità - conductivity probe

400÷20.000µS - 1/2" GM - PVC

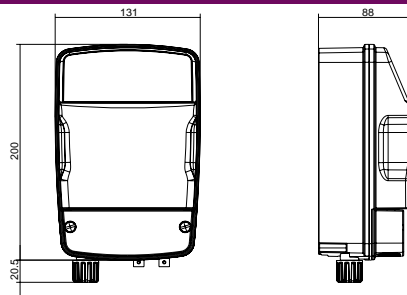
21 380 04

SERIE "eControl" - "eControl" SERIES

montaggio a parete - wall mounted

eControl

| | |
|--------------------------------|--------------|
| 1 misura - measure - 100/250V | CXB 70001 01 |
| 2 misure - measures - 100/250V | CXB 70002 01 |



Gli strumenti della serie eControl, nascono per essere impiegati in tutte le applicazioni dove viene richiesta una misura in continuo dei parametri specifici per il settore del trattamento acque.

I dispositivi sono realizzati con l'impiego di microcontrollori e presentano uno stadio di misura galvanicamente isolato, dall'ambiente applicativo. Le versioni disponibili sono sia a singolo che a doppio parametro, configurabile in maniera indipendente.

Le principali funzioni svolte dagli strumenti della famiglia eControl sono le seguenti:

- Calibrazione sensore: 0.00 ÷ 14.00 "pH", -1000 ÷ +1400 mV "REDOX", 0÷2, 0÷20, 0÷200 ppm (Cl), 0÷2, 0÷20, 0÷200 ppm (sensore ionoselettivo o per definita specie chimica)
- Definizione controllo temperatura: automatico (collegamento a sensore PT100) oppure manuale (default 25°C)
- Impostazione dei valori di 2 SETPOINT per ogni ingresso misura
- Tipo di intervento (DIR - INV),
- Isteresi rispetto al SETPOINT
- Modalità di attivazione ON/OFF oppure PROPORZIONALE rispetto al valore della misura
- Tempo di ritardo dell'attivazione della pompa rispetto al raggiungimento del SETPOINT
- Allarme MAX, massima misura
- Allarme MIN, minima misura
- Allarme OVER, si attiva quando la misura non raggiunge nel tempo prestabilito il valore di SETPOINT
- Uscita in corrente 4 - 20 mA separata galvanicamente
- Uscita relè per segnalazione stato di allarme.

The eControl series of controllers have been designed and developed to be used in wellness centres, domestic and public swimming pools. The controllers use galvanic isolated micro-processors protecting the measured readings from the application environment.

The principal functions performed by the eControl are:

- *Sensor calibration: 0.00 ÷ 14.00 "pH", -1000 ÷ +1400 mV "Redox", 0÷2, 0÷20, 0÷200 ppm (Cl), 0÷2, 0÷20, 0÷200 ppm (Ion-selective sensor of for a specific chemicals).*
- *Temperature control definition: automatic (connection to PT100 sensor) or manual (default 25°C)*
- *2 set points for each measure input.*
- *Type of intervention (direct or inverse).*
- *Hysteresis*
- *ON/OFF or proportional activation mode*
- *Delay time of the pump activation*
- *MAX alarm, for maximum measure.*
- *MIN alarm, for minimum measure.*
- *Over alarm, indicates an overdose situation. This is activated when the defined set point value is not reached in a predetermined time*
- *4 - 20 mA output, galvanically isolated.*
- *Relay output for signalled alarm status.*

Optional - eControl with double measurement ranges that are independently configurable.

eSelect B4

3 misura e temp - 3 measure and temp. **CXB 60001 01**

4 misura e temp - 4 measure and temp. **CXB 60001 02**



eSelect B4

Il "cuore" del dispositivo di controllo è costituito dalla centralina elettronica realizzata in tecnologia microelettronica, essa ha la funzione di raccogliere tutti i dati rilevati dalle varie periferiche e in base alle impostazioni, effettuate dall'utente, tra cui il comando delle pompe dosatrici, l'attivazione dei relè ausiliari, il comando proporzionale, ecc...

Inoltre la centralina consente l'archiviazione in sicurezza dei dati misurati che, in funzione delle impostazioni effettuate dall'utente, saranno inviati alle postazioni remote a fronte di una loro espressa richiesta oppure in maniera automatica.

Grazie alla presenza di un display touchscreen a colori da 7" abbiamo potuto migliorare la visualizzazione, implementare un iter di programmazione semplificato e visualizzare, in forma grafica, l'andamento delle misure nel tempo.

Le principali funzioni svolte dal dispositivo sono le seguenti:

- 3 canali di misura (a richiesta 4) per il rilevamento dei parametri elettrochimici della soluzione, configurabili singolarmente dall'utente: pH, RX, Cl2, Cl tot.
- Misura della temperatura.
- Controlavaggio automatico dei filtri.
- N° 2 uscite ausiliarie attivabili attraverso timer settimanale/giornaliero.
- N° 1 ingresso contatore.
- N° 1 connessione rete Ethernet RJ45 (LAN).
- N° 1 porta USB per aggiornamento firmware e scaricamento dati
- multitemperatura 100-250 Vac oppure 12 - 30 Vdc

In reference of the last technology in electronic field we have built the B4 controller to measure the main parameters in the water treatment applications.

It is possible to connect the new controller to an Ethernet LAN to control all parameters and storage all data.

We have decided to use a 7" coloured display touchscreen to improve the view, the user-friendly setting and display the graphic of the time-measure.

The main technical characteristic of the new B4 are the following:

- 3 measure channels (4 on request), settable separately by the user: pH, RX, Cl2, Cl tot.
- Temperature measure
- Automatic filter washing output
- No. 2 auxiliary outputs activating by a weekly/dayly timer
- No.1 input water meter
- No.1 Ethernet RJ45 (LAN) connection
- No.1 USB to update firmware or to download data
- Power supply 100-250 Vac or 12-30V dc



Accessori
Accessories

SERIE "eSelect" - "eSelect" SERIES

strumenti di misura e regolazione serie - series measuring and regulating controller

La gamma di strumenti della serie AG-SELECT ed eSELECT è stata realizzata tecnologia a microprocessore per alte prestazioni. Il parametro di rilevare viene definito direttamente dall'utente per la misura, il controllo e la regolazione di pH, Redox, Cloro e ionoselettivi. Lo strumento può essere collegato a diverse tensioni di alimentazione senza nessuna impostazione • Contenitore stagno per montaggio in campo • Tecnologia a microprocessore • Display LCD alfanumerico retroilluminato o display grafico • Taratura della sonda su 2 punti della misura • Compensazione automatica/manuale della temperatura • Regolazione di 2 punti di intervento indipendenti • Regolazione isteresi • Impostazione ritardo intervento • N° 2 uscite TTL regolabili • N° 2 uscite 4÷20mA regolabili • Separazione galvanica su tutte le uscite • Morsettiere estraibili • Alimentazione elettrica multitemperatura da 90 a 260Vac e da 12 a 36Vdc per RCD e BCD 24 Vca o 230 Vca.

AG-SELECT and eSELECT controllers are high-tech microprocessor based devices to measure and control one electrochemical parameter among pH value, RX (Redox potential), Chlorine concentration and other electrochemical parameter. These controllers are highly flexible and can be configured to measure any of the above mentioned parameters, by means of one of our wide range of sensors. There is no need to worry about power supply settings, since they are automatically detected by controller at power-up • Plastic casing for panel mounting • Microprocessor technology • Backlight alphanumeric LCD display • Two points probe calibration • Automatic/Manual temperature compensation • 2 independent adjustable setpoints • Hysteresis setting • Delay activation function • 2 adjustable TTL outputs • 2 adjustable 4÷20mA outputs • Galvanically isolated electronics • Removable connecting terminal boards • Wide range of power supply options available: from 90 to 260Vac and from 1 to 36Vdc for RCD and BCD 24 Vac or 230 Vca.



eSelect B2/B3

Disponibile da Settembre - Available from September



| B2 | |
|-------------------|--------------|
| 90 - 260Vac | CXB 50051 01 |
| 12Vdc - 24Vac/Vdc | CXB 50051 11 |

eSelect B2 (240 x 197 x 92 mm)

- display grafico retroilluminato da 4" a colori • Isolamento galvanico rinforzato della misura (strumento adatto ad ambienti applicativi industriali) • Uscita in corrente 4 - 20 mA (dinamica 0..500Ω) N° 2 uscite in corrente per ogni misura • Uscita TTL 0 - 999 imp/min N° 2 uscite TTL per ogni misura • Misura pH 0 ... 14 ± 0,01 • Misura Rx (mV) - 1000 ... +1400 ± 1 mV • Misura Cloro 0÷2; 0÷20; 0÷200; 0÷2000 ppm • Misura temperatura 0 - 100°C • Timer settimanale e giornaliero per dosaggi programmati: ciclo flocculante o pulizia sonde • Memoria interna per archiviazione dati e possibilità di download a mezzo porta USB • Allarme di minima e massima misura • Allarme "OVERDOSING": controllo del tempo massimo di dosaggio • Uscita seriale per collegamento a personal computer.

- Colour back lit 4" display • Galvanic Isolated Electronics • 4 - 20 mA output (dynamic 0..500Ω) No. 2 current output for each measurements • TTL 0 - 999 imp/min output. No. 2 TTL output for each measurements • Measure pH 0 ... 14 0,01 • Measure Rx (mV) - 1000 ... +1400 ± 1mV • Chlorine measure 0÷2; 0÷20; 0÷200; 0÷2000 ppm • Temperature measure 0 - 100°C • Weekly, Daily Timer for programmed dosing: flocculant cycle or probe cleaning • Internal memory data storage and USB output for downloading • Minimum and maximum measurement alarm function • Overdosing alarm function • Serial output for connecting to computer/network.



| B3 | |
|-------------------|--------------|
| 90 - 260Vac | CXB 50101 01 |
| 12Vdc - 24Vac/Vdc | CXB 50101 11 |

eSelect B3 (300 x 237 x 120.5 mm)

- Display retroilluminato, a colori, da 4" • Isolamento galvanico rinforzato della misura (strumento adatto ad ambienti applicativi industriali) • Uscita in corrente 4 - 20 mA (dinamica 0..500Ω) N° 2 uscite in corrente per ogni misura • Uscita TTL 0 - 999 imp/min N° 2 uscite TTL per ogni misura • Misura pH 0 ... 14 0,01 • Misura Rx (mV) - 1000 ... +1400 ± 1 mV • Misura Cloro 0÷2; 0÷20; 0÷200; 0÷2000 ppm • Misura temperatura 0 - 100°C • Timer settimanale e giornaliero per dosaggi programmati: ciclo flocculante o pulizia sonde • Memoria interna per archiviazione dati e possibilità di download a mezzo porta USB • Allarme di minima e massima misura • Allarme "OVERDOSING": controllo del tempo massimo di dosaggio • Uscita seriale per collegamento a personal computer.

- Colour back lit 4" display • Galvanic Isolated Electronics • 4 - 20 mA output (dynamic 0..500Ω) No. 2 current output for each measurements • TTL 0 - 999 imp/min output. No. 2 TTL output for each measurements • Measure pH 0 ... 14 0,01 • Measure Rx (mV) - 1000 ... +1400 ± 1mV • Chlorine measure 0÷2; 0÷20; 0÷200; 0÷2000 ppm • Temperature measure 0 - 100°C • Weekly, Daily Timer for programmed dosing: flocculant cycle or probe cleaning • Internal memory data storage and USB output for downloading • Minimum and maximum measurement alarm function • Overdosing alarm function • Serial output for connecting to computer/network.



Su richiesta Etatron fornisce un software per monitoraggio da remoto degli strumenti AG SELECT (esclusi modelli DIN, RCD e BCD). A parte vanno acquistati cavi di collegamento PC.

Upon request Etatron provides a remote monitoring software for AG SELECT (DIN, RCD, BCD models excluded). Aside it has to be purchased connection wires PC/Controller.

CAVO PER CONNESSIONE USB USB CONNECTING CABLE



Cavo per connessione USB AG-SELECT ed ESELECT. Per distanze fino a 25 m

USB connecting cable for AG-SELECT and ESELECT For distance up to 25 m

| cavo per connessione USB - USB connecting cable | |
|---|--------------|
| L=3m | SCV 00012 01 |
| L=10M | SCV 00012 02 |
| L=25M | SCV 00012 03 |

STRUMENTI "AG-SELECT" - "AG-SELECT" CONTROLLERS

strumenti di misura e regolazione serie - series measuring and regulating controller

AG-SELECT-B1
(200 x 157 x 90 mm)



- Display retroilluminato di tipo alfanumerico • Isolamento galvanico rinforzato della misura (strumento adatto ad ambienti applicativi industriali)
- Uscita in corrente 4 - 20 mA (dinamica 0..500Ω) N° 2 uscite in corrente
- Uscita TTL 0 - 999 imp/min N° 2 uscite TTL • Misura pH 0 ... 14 ± 0,01
- Misura Rx (mV) - 1000+1400 ± 1 mV • Misura Cloro 0÷2; 0÷20; 0÷200; 0÷2000 ppm • Misura temperatura 0 - 100°C • Timer settimanale e giornaliero per dosaggi programmati: ciclo flocculante o pulizia sonde • Possibilità di archiviazione dati su Memory card (tipo MMC) • Allarme di minima e massima misura • Allarme "OVERDOSING": controllo del tempo massimo di dosaggio • Uscita seriale per collegamento a personal computer.
- Alphanumeric LCD display • Galvanic Isolated Electronics • 4 - 20 mA output (dynamic 0..500Ω) No. 2 current output • TTL 0 - 999 imp/min output. No. 2 TTL output • Measure pH 0 ... 14 0,01 • Measure Rx (mV) - 1000+1400 ± 1 mV • Chlorine measure 0÷2; 0÷20; 0÷200; 0÷2000 ppm • Temperature measure 0 - 100°C • Weekly, Daily Timer for programmed dosings : flocculant cycle or probe cleaning • MMC Card to record measurement data and alarms • Minimum and maximum measurement alarm function • Overdosing alarm function • Serial output for connecting to computer/network.

| B1 | |
|-------------------|--------------|
| 90 - 260Vac | CXB 10001 01 |
| 12Vdc - 24Vac/Vdc | CXB 10001 11 |

AG-SELECT-R
(DIN 43700 - 72 x 144 x 115 mm)



- Display retroilluminato di tipo alfanumerico • Isolamento galvanico rinforzato della misura (strumento adatto ad ambienti applicativi industriali)
- Uscita in corrente 4 - 20 mA (dinamica 0..500Ω) N° 2 uscite in corrente
- Uscita TTL 0 - 999 imp/min N° 2 uscite TTL • Misura pH 0 ... 14 ± 0,01
- Misura Rx (mV) - 1000+1400 ± 1 mV • Misura Cloro 0÷2; 0÷20; 0÷200; 0÷2000 ppm • Misura temperatura 0 - 100°C • Timer settimanale e giornaliero per dosaggi programmati: ciclo flocculante o pulizia sonde • Allarme di minima e massima misura • Allarme "OVERDOSING": controllo del tempo massimo di dosaggio • Uscita seriale per collegamento a personal computer.
- Alphanumeric LCD display • Galvanic Isolated Electronics • 4 - 20 mA output (dynamic 0..500Ω) No. 2 current output • TTL 0 - 999 imp/min output. No. 2 TTL output • Measure pH 0 ... 14 0,01 • Measure Rx (mV) - 1000+1400 ± 1 mV • Chlorine measure 0÷2; 0÷20; 0÷200; 0÷2000 ppm • Temperature measure 0 - 100°C • Weekly, Daily Timer for programmed dosing : flocculant cycle or probe cleaning • Minimum and maximum measurement alarm function • Overdosing alarm function • Serial output for connecting to computer/network.

| R | |
|-------------------|--------------|
| da 90 a 260Vac | CXR 10001 01 |
| 12Vdc - 24Vac/Vdc | CXR 10001 11 |

AG-SELECT-SR
(DIN 43700 - 96 x 96 x 126 mm)



- Display retroilluminato di tipo alfanumerico • Isolamento galvanico rinforzato della misura (strumento adatto ad ambienti applicativi industriali)
- Uscita in corrente 4 - 20 mA (dinamica 0..500Ω) N° 2 uscite in corrente
- Uscita TTL 0 - 999 imp/min N° 2 uscite TTL • Misura pH 0 ... 14 ± 0,01
- Misura Rx (mV) - 1000+1400 ± 1 mV • Misura Cloro 0÷2; 0÷20; 0÷200; 0÷2000 ppm • Misura temperatura 0 - 100°C • Timer settimanale e giornaliero per dosaggi programmati: ciclo flocculante o pulizia sonde • Allarme di minima e massima misura • Allarme "OVERDOSING": controllo del tempo massimo di dosaggio • Uscita seriale per collegamento a personal computer.
- Alphanumeric LCD display • Galvanic Isolated Electronics • 4 - 20 mA output (dynamic 0..500Ω) No. 2 current output • TTL 0 - 999 imp/min output. No. 2 TTL output • Measure pH 0 ... 14 0,01 • Measure Rx (mV) - 1000+1400 ± 1 mV • Chlorine measure 0÷2; 0÷20; 0÷200; 0÷2000 ppm • Temperature measure 0 - 100°C • Weekly, Daily Timer for programmed dosing : flocculant cycle or probe cleaning • Minimum and maximum measurement alarm function • Overdosing alarm function • Serial output for connecting to computer/network.

| SR | |
|-------------------|--------------|
| da 90 a 260Vac | CXR 10051 01 |
| 12Vdc - 24Vac/Vdc | CXR 10051 11 |

AG-SELECT-DIN
(DIN 43880 - 106 x 120,3 x 58 mm)



- Display retroilluminato di tipo alfanumerico • Isolamento galvanico rinforzato della misura (strumento adatto ad ambienti applicativi industriali)
- Uscita in corrente 4 - 20 mA (dinamica 0..500Ω) N° 2 uscite in corrente
- Uscita TTL 0 - 999 imp/min N° 2 uscite TTL • Misura pH 0 ... 14 ± 0,01
- Misura Rx (mV) - 1000+1400 ± 1 mV • Misura Cloro 0÷2; 0÷20; 0÷200; 0÷2000 ppm • Misura temperatura 0 - 100°C • Allarme di minima e massima misura • Allarme "OVERDOSING": controllo del tempo massimo di dosaggio.
- Alphanumeric LCD display • Galvanic Isolated Electronics • 4 - 20 mA output (dynamic 0..500Ω) No. 2 current output • TTL 0 - 999 imp/min output. No. 2 TTL output • Measure pH 0 ... 14 0,01 • Measure Rx (mV) - 1000+1400 ± 1 mV • Chlorine measure 0÷2; 0÷20; 0÷200; 0÷2000 ppm • Temperature measure 0 - 100°C • Minimum and maximum measurement alarm function • Overdosing alarm function

| DIN | |
|-------------------|--------------|
| da 90 a 260Vac | CXR 10101 01 |
| 12Vdc - 24Vac/Vdc | CXR 10101 11 |

AG-SELECT-RCD
(DIN 43700 - 96 x 96 x 126 mm)



Gli strumenti convertono l'uscita di un elettrodo di conducibilità in un segnale, compensato in temperatura, 4÷20mA. Lo strumento opera in unione ad un elettrodo di conducibilità e una sonda di temperatura (sensore Pt100, 100 Ohm a 0°C).

The instruments transmitters convert the output of a conductivity electrode into a signal, with temperature compensation, at 4÷20mA. instrument works in conjunction with a conductivity electrode and temperature probe (Pt100 sensor, 100 Ohm a 0°C).

| RCD | |
|-----------------------|--------------|
| 240V - 0 ÷ 200000 µS | CXR 00018 01 |
| 24Vac - 0 ÷ 200000 µS | CXR 00018 04 |

Versione da Pannello / Panel mounted version

AG-SELECT-BCD
(DIN 43700 - 96 x 96 x 126 mm)



Gli strumenti convertono l'uscita di un elettrodo di conducibilità in un segnale, compensato in temperatura, 4÷20mA. Lo strumento opera in unione ad un elettrodo di conducibilità e una sonda di temperatura (sensore Pt100, 100 Ohm a 0°C). Versione in cassa stagna IP65.

The instruments transmitters convert the output of a conductivity electrode into a signal, with temperature compensation, at 4÷20mA. instrument works in conjunction with a conductivity electrode and temperature probe (Pt100 sensor, 100 Ohm a 0°C).

| BCD | |
|-----------------------|--------------|
| 240V - 0 ÷ 200000 µS | CXB 00050 01 |
| 24Vac - 0 ÷ 200000 µS | CXB 00050 04 |

Versione in cassa Stagna / Waterproof box version

Sonde e/o elettrodi non compresi / Probe and electrodes supplied upon request

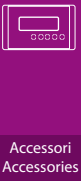
AG-SELECT-GSM



L'AG-SELECT-GSM è una centralina di telegestione per gli strumenti della serie AG-SELECT. È possibile conoscere in tempo reale lo stato dello strumento ad esso collegato, visualizzare gli eventi che si sono verificati o effettuare la programmazione; inoltre sempre tramite controllo remoto è possibile stampare dei grafici sull'andamento dello strumento connesso (tramite protocollo GPRS). La centralina è collegata allo strumento mediante porta seriale e utilizza una Sim Card per telefonia cellulare GSM/GPRS (non UMTS) per "colloquiare" con esso tramite SMS.

The AG-Select-GSM is a remote access unit for the AG-Select range of controllers. It is possible to check the real time status of, view events or to change the settings. Also by using a GRPS protocol it is possible to print the data recording graphs of the controller. To communicate by SMS the AG-Select-GSM is connected via the Serial Port of the AG-Select and requires a SIM card with GSM/GRPS (not UMTS) status.

| GSM | |
|-----|--------------|
| | CXB 10151 01 |



Accessori
Accessories

PANNELLI "PH-RX" - "PH-RX" CONTROL UNIT

pannelli di regolazione e controllo

PANNELLO DI CONTROLLO PH-RX - PH-RX CONTROL UNIT

Gruppo per la regolazione e controllo dei valori pH e Redox, completo di strumento a microprocessore eSELECT-B2, valvole di blocco flusso acqua, attacchi per tubi 4x6 mm e 10x14 mm, filtro acqua con maglia lavabile da 150 micron, porta sonda in metacrilato, elettrodo pH con corpo in plastica e cavo da 0,5 mt (Tmax=60° C Pmax=6 bar) campo di misura 0÷14 pH, elettrodo Redox con corpo in plastica e cavo da 0,5 mt (Tmax=60° C Pmax=6 bar) campo di misura ± 1.000 mV, 3 soluzioni tampone in confezione da 55ml (pH 7 e 9, Redox 650 mV), canalina centrale con predisposizione cablaggio per 2 pompe manuali.

Control and regulating system for pH and Redox, made of eSELECT-B2 controller, block valves, connection for tube 4x6 mm and 10x14 mm, water filter with washable net cartridge 150 microns, methacrylate probe holder, pH electrode with plastic body with cable 0,5 mt (Tmax=60° C Pmax=6 bar) working range 0÷14 pH, Redox electrode with plastic body with cable 0,5 mt (Tmax=60° C Pmax=6 bar) working range ± 1.000 mV, 3 buffer solution 55ml bottles (pH 7 and 9, Redox 650 mV), 2 manual pumps wiring connection available in the central box trunking.



| PH-RX (standard) | |
|---------------------------|--------------|
| Standard | QPA 5V110 01 |
| AG-Select Vers. Italiana | QPA 5G110 01 |
| AG-Select English Version | QPA 5L110 01 |

Dimensione pannelli 40 x 60 x 0.8
Panel dimensions 40 x 60 x 0.8



| PH-RX: elettrodo in vetro - electrodes with glass body | | |
|--|---|--------------|
| eSelect* | elettrodo pH e Redox in vetro con attacco a vite e 2 cavi coassiali da 0,5 mt pH and Rx screw connector electrodes with glass body and 2 coaxial cables 0,5 mt | QPA 5V220 01 |
| AG-Select Vers. Italiana | elettrodo pH e Redox in vetro con attacco a vite e 2 cavi coassiali da 0,5 mt pH and Rx screw connector electrodes with glass body and 2 coaxial cables 0,5 mt | QPA 5G220 01 |
| AG-Select English Version | elettrodo pH e Redox in vetro con attacco a vite e 2 cavi coassiali da 0,5 mt pH and Rx screw connector electrodes with glass body and 2 coaxial cables 0,5 mt | QPA 5L220 01 |



| PH-RX: senza elettrodi ne soluzioni tampone - without electrodes and buffer solutions | | |
|---|---|--------------|
| eSelect* | senza elettrodi ne soluzioni tampone without electrodes and buffer solutions | QPA 5V000 01 |
| AG-Select Vers. Italiana | senza elettrodi ne soluzioni tampone without electrodes and buffer solutions | QPA 5G000 01 |
| AG-Select English Version | senza elettrodi ne soluzioni tampone without electrodes and buffer solutions | QPA 5L000 01 |

| PH-RX: diverso tipo di strumentazione different kind of controller | |
|---|--------------|
| eControl | QPA 5W110 01 |

| PH-RX: senza strumentazione, predisposto per il montaggio di due pompe - without controller, arranged to install 2 pumps | |
|--|--------------|
| DLX (pompe non incluse - pumps not included) | QPA 5Q110 01 |



Accessori
Accessories

PANNELLI "PH-RX-F" - "CL-F P" - "PH-RX-F P" - "CL-F P" CONTROL UNIT

pannelli di regolazione e controllo

PANNELLO DI CONTROLLO PH-RX-F (con sistema di controllo e regolazione flusso)

PH-RX-F CONTROL UNIT (with flow control and adjustment system)

Gruppo per la regolazione e controllo dei valori pH e Redox, completo di strumento a microprocessore eSELECT-B2, valvole di blocco flusso acqua, attacchi per tubi 4x6 mm e 10x14 mm, filtro acqua con maglia lavabile da 150 micron, porta sonda in metacrilato con sensore di prossimità e valvola di regolazione portata, presa campione manuale, elettrodo pH con corpo in plastica e cavo da 0,5 mt (Tmax=60° C Pmax=6 bar) campo di misura 0÷14 pH, elettrodo Redox con corpo in plastica e cavo da 0,5 mt (Tmax=60° C Pmax=6 bar) campo di misura ± 1.000 mV, 3 soluzioni tampone in confezione da 55ml (pH 7 e 9, Redox 650 mV), canalina centrale con predisposizione cablaggio per 2 pompe manuali.

Control and regulating system for pH and Redox, made of eSELECT-B2 controller, block valves, connection for tube 4x6 mm and 10x14 mm, water filter with washable net cartridge 150 microns, methacrylate probe holder with proximity switch and adjustment flow system, manual sampling, pH electrode with plastic body with cable 0,5 mt (Tmax=60° C Pmax=6 bar) working range 0-14 pH, Redox electrode with plastic body with cable 0,5 mt (Tmax=60° C Pmax=6 bar) working range ± 1.000 mV, 3 buffer solution 55ml bottles (pH 7 and 9, Redox 650 mV), 2 manual pumps wiring connection available in the central box trunking.



| PH-RX-F (standard) | |
|---------------------------|--------------|
| eSelect* | QPA 5V110 11 |
| AG-Select Vers. Italiana | QPA 5G110 11 |
| AG-Select English Version | QPA 5L110 11 |

Dimensione pannelli 40 x 60 x 0.8

Panel dimensions 40 x 60 x 0.8

| PH-RX-F: elettrodo in vetro - electrodes with glass body | | |
|--|---|--------------|
| eSelect* | elettrodo pH e Redox in vetro con attacco a vite e 2 cavi coassiali da 0,5 mt pH and Rx screw connector electrodes with glass body and 2 coaxial cables 0,5 mt | QPA 5V220 11 |
| AG-Select Vers. Italiana | elettrodo pH e Redox in vetro con attacco a vite e 2 cavi coassiali da 0,5 mt pH and Rx screw connector electrodes with glass body and 2 coaxial cables 0,5 mt | QPA 5G220 11 |
| AG-Select English Version | elettrodo pH e Redox in vetro con attacco a vite e 2 cavi coassiali da 0,5 mt pH and Rx screw connector electrodes with glass body and 2 coaxial cables 0,5 mt | QPA 5L220 11 |



| PH-RX-F: senza elettrodi ne soluzioni tampone - without electrodes and buffer solutions | | |
|---|--|--------------|
| eSelect* | senza elettrodi ne soluzioni tampone - without electrodes and buffer solutions | QPA 5V000 11 |
| AG-Select Vers. Italiana | senza elettrodi ne soluzioni tampone - without electrodes and buffer solutions | QPA 5G000 11 |
| AG-Select English Version | senza elettrodi ne soluzioni tampone - without electrodes and buffer solutions | QPA 5L000 11 |

| PH-RX-F: senza strumentazione, predisposto per il montaggio di due pompe - without controller, arranged to install 2 pumps | |
|--|--------------|
| DLX (pompe non incluse - pumps not included) | QPA 5Q110 11 |

PANNELLO DI CONTROLLO CL-F P (con sistema di controllo e regolazione flusso)

P CL-F CONTROL UNIT (with flow control and adjustment system)

Gruppo per la regolazione e controllo del valore del cloro libero, completo di strumento a microprocessore AG-SELECT-B1, valvole di blocco flusso acqua, attacchi per tubi 4x6 mm e 10x14 mm, filtro acqua con maglia lavabile da 150 micron, porta sonda in metacrilato con sensore di prossimità e valvola di regolazione portata, presa campione manuale, sonda amperometrica per cloro libero organico ed inorganico, range di misura (0 - 20) ppm, la sonda presenta bassa dipendenza dal pH (campo di pH consentito 4-12pH) e risulta compatibile con presenza di acido iso-cianurico, surfattanti e flocculanti, presenta la compensazione automatica della temperatura, cavo per sonda da 0,7 mt, canalina centrale con predisposizione cablaggio per 1 pompa manuale. È richiesta una portata costante di 30-40l/h, la pressione massima di esercizio è 1 bar (scarico libero dopo il porta sonda) mentre la temperatura massima dell'acqua non deve essere superiore a 45°C. La sonda presenta un sistema integrato per la compensazione automatica della temperatura.

Control and regulating system for free chlorine, made of AG-SELECT-B1 controller, block valves, connection for tube 4x6 mm and 10x14 mm, water filter with washable net cartridge 150 microns, methacrylate probe holder with proximity switch and adjustment flow system, manual sampling, free inorganic and organic chlorine probe, (0 - 20) ppm measuring range, probe shows low pH dependence (pH working range 4- 12pH), chlorine measuring is not affected by isocyanuric acid, surfactants/flocculants presence, the probe is automatic temperature-compensated, 0,7 mt probe cable, 1 manual pump wiring connection available in the central box trunking. The unit required a constant flow rate between 30 and 40l/h, do not exceed the maximum operating pressure of 1 bar (free discharge at probe holder outlet) while water temperature cannot overcome 45°C. The probe has integrated temperature compensation.



| CL-F P (standard) | |
|-------------------|--------------|
| Standard | QPA 3F002 11 |

Dimensione pannelli 40 x 60 x 0.8

Panel dimensions 40 x 60 x 0.8

| CL-F P: stessa tipologia di sonda ma (0 - 2) ppm - same kind of probe but with (0 - 2) ppm | |
|---|--------------|
| con stessa tipologia di sonda ma (0 - 2) ppm di campo di misura with same kind of probe but with (0 - 2) ppm measuring range | QPA 3F003 11 |
| CL-F P: senza sonda cloro ne cavo - without chlorine probe and cable | |
| senza sonda cloro ne cavo - without chlorine probe and cable | QPA 3F000 11 |



| CL-F P: senza strumentazione, predisposto per il montaggio di 1 pompa - without controller, arranged to install 1 pump | |
|--|--------------|
| DLX pH-Rx-Cl/M (pompe non incluse - pumps not included) | QPA 3Q002 11 |

*Disponibile da Settembre - Available from September



Accessori
Accessories

**PANNELLO DI CONTROLLO PH-CL-F P (con sistema di controllo e regolazione flusso)
PH-CL-F P CONTROL UNIT (with flow control and adjustment system)**

Gruppo per la regolazione e controllo del valore del cloro libero e del valore pH, completo di strumento a microprocessore eSELECT-B2, valvole di blocco flusso acqua, attacchi per tubi 4x6 mm e 10x14 mm, filtro acqua con maglia lavabile da 150 micron, porta sonda in metacrilato con sensore di prossimità e valvola di regolazione portata, presa campione manuale, sonda amperometrica per cloro libero organico ed inorganico, range di misura (0 - 20) ppm, la sonda presenta bassa dipendenza dal pH (campo di pH consentito 4-12pH) e risulta compatibile con presenza di acido iso-cianurico, surfattanti e flocculanti, presenta la compensazione automatica della temperatura, cavo per sonda da 0,7 mt, elettrodo pH con corpo in plastica e cavo da 0,5 mt (Tmax=60° C Pmax=6 bar) campo di misura 0÷14 pH, 2 soluzioni tampone in confezione da 55ml (pH 7 e 9), canalina centrale con predisposizione cablaggio per 2 pompe manuali. È richiesta una portata costante di 30-40l/h, la pressione massima di esercizio è 1 bar (scarico libero dopo il porta sonda) mentre la temperatura massima dell'acqua non deve essere superiore a 45°C. La sonda presenta un sistema integrato per la compensazione automatica della temperatura.

Control and regulating system for free chlorine and pH, made of eSELECT-B2 controller, block valves, connection for tube 4x6 mm and 10x14 mm, water filter with washable net cartridge 150 microns, methacrylate probe holder with proximity switch and adjustment flow system, manual sampling, free inorganic and organic chlorine probe, (0 - 20) ppm measuring range, probe shows low pH dependence (pH working range 4-12pH), chlorine measuring is not affected by isocyanuric acid, surfactants/flocculants presence, the probe is automatic temperature-compensated, 0,7 mt probe cable, pH electrode with plastic body with cable 0,5 mt (Tmax=60° C Pmax=6 bar) working range 0÷14 pH, 2 buffer solution 55ml bottles (pH 7 and 9), 2 manual pumps wiring connection available in the central box trunking. The unit required a constant flow rate between 30 and 40l/h, do not exceed the maximum operating pressure of 1 bar (free discharge at probe holder outlet) while water temperature cannot overcome 45°C. The probe has integrated temperature compensation.



| PH-CL-F P (standard) | |
|---------------------------|--------------|
| eSelect* | QPA 6V102 11 |
| AG-Select Vers. Italiana | QPA 6G102 11 |
| AG-Select English Version | QPA 6L102 11 |

Dimensione pannelli 40 x 60 x 0.8
Panel dimensions 40 x 60 x 0.8

PH-CL-F P: stessa tipologia di sonda ma (0 - 2) ppm - same kind of probe but with (0 - 2) ppm

| | | |
|---------------------------|---|--------------|
| eSelect* | con stessa tipologia di sonda ma (0 - 2) ppm di campo di misura with same kind of probe but with (0 - 2) ppm measuring range | QPA 6V103 11 |
| AG-Select Vers. Italiana | con stessa tipologia di sonda ma (0 - 2) ppm di campo di misura with same kind of probe but with (0 - 2) ppm measuring range | QPA 6G103 11 |
| AG-Select English Version | con stessa tipologia di sonda ma (0 - 2) ppm di campo di misura with same kind of probe but with (0 - 2) ppm measuring range | QPA 6L103 11 |



PH-CL-F P: elettrodo pH in vetro - pH electrodes with glass body

| | | |
|---------------------------|---|--------------|
| eSelect* | elettrodo pH con corpo in vetro con attacco a vite e 1 cavo coassiale da 0,5 mt pH screw connector electrode with glass body and 1 coaxial cables 0,5 mt | QPA 6V202 11 |
| AG-Select Vers. Italiana | elettrodo pH con corpo in vetro con attacco a vite e 1 cavo coassiale da 0,5 mt pH screw connector electrode with glass body and 1 coaxial cables 0,5 mt | QPA 6G202 11 |
| AG-Select English Version | elettrodo pH con corpo in vetro con attacco a vite e 1 cavo coassiale da 0,5 mt pH screw connector electrode with glass body and 1 coaxial cables 0,5 mt | QPA 6L202 11 |

PH-CL-F P: senza elettrodi ne soluzioni tampone - without electrodes and buffer solution

| | | |
|---------------------------|--|--------------|
| eSelect* | senza elettrodi ne soluzioni tampone - without electrodes and buffer solutions | QPA 6V000 11 |
| AG-Select Vers. Italiana | senza elettrodi ne soluzioni tampone - without electrodes and buffer solutions | QPA 6G000 11 |
| AG-Select English Version | senza elettrodi ne soluzioni tampone - without electrodes and buffer solutions | QPA 6L000 11 |

PH-CL-F P: senza strumentazione, predisposto per il montaggio di 2 pompe - without controller, arranged to install 2 pumps

| | |
|--|--------------|
| DLX (pompe non incluse - pumps not included) | QPA 6Q102 11 |
|--|--------------|



Accessori
Accessories

PANNELLO DI CONTROLLO PH-RX-CL-F P (con sistema di controllo e regolazione flusso)
PH-RX-CL-F P CONTROL UNIT (with flow control and adjustment system)

Gruppo per la regolazione e controllo del valore del cloro libero e dei valori pH e Redox, completo di strumento a microprocessore eSelect-B3, valvole di blocco flusso acqua, attacchi per tubi 4x6 mm e 10x14 mm, filtro acqua con maglia lavabile da 150 micron, porta sonda in metacrilato con sensore di prossimità e valvola di regolazione portata, presa campione manuale, sonda amperometrica per cloro libero organico ed inorganico, range di misura (0 - 20) ppm, la sonda presenta bassa dipendenza dal pH (campo di pH consentito 4-12pH) e risulta compatibile con presenza di acido iso-cianurico, surfattanti e flocculanti, presenta la compensazione automatica della temperatura, cavo per sonda da 0,7 mt, elettrodo pH con corpo in plastica e cavo da 0,5 mt (Tmax=60° C Pmax=6 bar) campo di misura 0÷14 pH, elettrodo Redox con corpo in plastica e cavo da 0,5 mt (Tmax=60° C Pmax=6 bar) campo di misura ± 1.000 mV, 3 soluzioni tampone in confezione da 55ml (pH 7 e 9, Redox 650 mV), canalina centrale con predisposizione cablaggio per 2 pompe manuali. È richiesta una portata costante di 30-40l/h, la pressione massima di esercizio è 1 bar (scarico libero dopo il porta sonda) mentre la temperatura massima dell'acqua non deve essere superiore a 45°C. La sonda presenta un sistema integrato per la compensazione automatica della temperatura.

Control and regulating system for free chlorine, pH and Redox, made of eSelect-B3 controller, block valves, connection for tube 4x6 mm and 10x14 mm, water filter with washable net cartridge 150 microns, methacrylate probe holder with proximity switch and adjustment flow system, manual sampling, free inorganic and organic chlorine probe, (0 - 20) ppm measuring range, probe shows low pH dependence (pH working range 4-12pH), chlorine measuring is not affected by isocyanuric acid, surfactants/flocculants presence, the probe is automatic temperature-compensated, 0,7 mt probe cable, pH electrode with plastic body with cable 0,5 mt (Tmax=60° C Pmax=6 bar) working range 0÷14 pH, Redox electrode with plastic body with cable 0,5 mt (Tmax=60° C Pmax=6 bar) working range ± 1.000 mV, 3 buffer solution 55ml bottles (pH 7 and 9, Redox 650 mV), 2 manual pumps wiring connection available in the central box trunking.

The unit required a constant flow rate between 30 and 40l/h, do not exceed the maximum operating pressure of 1 bar (free discharge at probe holder outlet) while water temperature cannot overcome 45°C. The probe has integrated temperature compensation.



| PH-RX-CL-F P (standard) | |
|---------------------------|--------------|
| eSelect* | QPA 8Z112 11 |
| AG-Select Vers. Italiana | QPA 8H112 11 |
| AG-Select English Version | QPA 8M112 11 |

Dimensione pannelli 40 x 60 x 0.8
Panel dimensions 40 x 60 x 0.8

| PH-RX-CL-F P: stessa tipologia di sonda ma (0 - 2) ppm - same kind of probe but with (0 - 2) ppm | | |
|--|---|--------------|
| eSelect* | con stessa tipologia di sonda ma (0 - 2) ppm di campo di misura with same kind of probe but with (0 - 2) ppm measuring range | QPA 8Z113 11 |
| AG-Select Vers. Italiana | con stessa tipologia di sonda ma (0 - 2) ppm di campo di misura with same kind of probe but with (0 - 2) ppm measuring range | QPA 8H113 11 |
| AG-Select English Version | con stessa tipologia di sonda ma (0 - 2) ppm di campo di misura with same kind of probe but with (0 - 2) ppm measuring range | QPA 8M113 11 |

| PH-RX-CL-F P: elettrodo in vetro - electrodes with glass body | | |
|---|--|--------------|
| eSelect* | elettrodo pH e Rx in vetro con attacco a vite e 2 cavi coassiali da 0,5 mt pH and Rx screw connector electrodes with glass body and 2 coaxial cables 0,5 mt | QPA 8Z222 11 |
| AG-Select Vers. Italiana | elettrodo pH e Rx in vetro con attacco a vite e 2 cavi coassiali da 0,5 mt pH and Rx screw connector electrodes with glass body and 2 coaxial cables 0,5 mt | QPA 8H222 11 |
| AG-Select English Version | elettrodo pH e Rx in vetro con attacco a vite e 2 cavi coassiali da 0,5 mt pH and Rx screw connector electrodes with glass body and 2 coaxial cables 0,5 mt | QPA 8M222 11 |

| PH-RX-CL-F P: senza elettrodi ne soluzioni tampone - without electrodes and buffer solutions | |
|--|--------------|
| | QPA 8Z000 11 |



Accessori
Accessories

ePhoton

| | |
|---------------------------------------|---------------------|
| pH-Rx-C°-Cl libero - pH-Rx-C°-Cl free | QXB 00031 01 |
| Versione con uscita in corrente | QXB 00031 02 |
| Versione equipped current output | |

ePhotonN/C

| | |
|--|---------------------|
| pH-Rx-C°-Cl libero-Cl totale - pH-Rx-C°-Cl free-Cl total | QXB 00032 01 |
| Versione con uscita in corrente | QXB 00032 02 |
| Versione equipped current output | |

Kit di montaggio - Replacement reagents Kit

| | |
|---|---------------------|
| Composto da filtro completo di cartuccia, valvola a sfera in PVC, tubi e raccordi - Consisting of the complete filter cartridge, ball valve, PVC pipes and fittings | KPA 00018 01 |
|---|---------------------|

Kit ricambio reagenti - Replacement reagents Kit

| | |
|-------------------------------|---------------------|
| Cloro libero - free Chlorine | ASZ 00030 01 |
| Cloro totale - total Chlorine | ASZ 00031 01 |



ePhoton

Dimensione pannello 640 x 700 x 240 - Panel dimension 640 x 700 x 240

Centralina di controllo fotometrica multiparametrica a microprocessore, visualizzazione su display grafico retroilluminato. Tastiera di programmazione, data logger interno con memoria Flash da 4MB per l'archiviazione dei dati.

Set point Cloro: Nr. 2 con valore di ON e di OFF programmabile. Proporzionale con uscita a Relay. Carico max 5A - 250V su carico resistivo. Modalità di comando a PWM, uscita temporizzata, uscita a orologio nelle 24 ore prioritaria.

Set point pH: Nr. 2 con valore di ON e di OFF programmabile. Proporzionale con uscita a Relay. Carico max 5A - 250V su carico resistivo. Modalità di comando a PWM, uscita temporizzata, uscita a orologio nelle 24 ore prioritaria.

Set point Redox: Nr. 1 con valore di ON e di OFF programmabile. Carico max 5A - 250V su carico resistivo. Uscita con funzione temporizzata • Set point Cloro Combinato: Nr. 1 con valore di ON e di OFF programmabile. Carico max 5A - 250V su carico resistivo. Uscita con funzione temporizzata • Comando per Antialghe/Flocculante Uscita a relay con programmazione a orologio nelle 24 ore. Uscita a relay carico max 1A - 230V su carico resistivo • Uscita Allarme cumulativo, con contatti in scambio, carico max 5A - 250V su carico resistivo, per mancanza acqua, mancanza reattivo, Time-Out set point cloro/pH, cella sporca/guasta, led bruciato • Ingresso di tipo digitale autoalimentato per inibizione Set-Point • Temperatura di esercizio 5 ÷ 45 °C. Umidità di esercizio 10 ÷ 95% non condensante. Collegamento remoto RS485 separata galvanicamente 500V RMS, velocità di comunicazione con protocollo MODBUS RTU • Alimentazione 85-265Vac / 50-60Hz. Montaggio a parete con grado di protezione della sezione elettronica IP65. Fusibile 1A in ingresso alla linea di alimentazione (formato 5x20mm) • Funzionamento Idraulico in pressione con possibilità di recupero acqua (esclusa quella usata per l'analisi cloro su scarico separato). Connessione rete idrica tramite raccordo rapido per tubo 8x10 mm • Portalettrodi per pH,Rx, Temperatura in pressione con attacchi rapidi per tubo 8x10 mm. Scarico campione reazione a gravità tramite raccordo rapido per tubo 8x10 mm. Rabbocco reattivi manuale da tastiera. Temperatura liquido di analisi 10 ÷ 40°C • Misura del cloro libero: Principio di misura fotometrica, reazione metodica DPD. Sistema di dosaggio reattivi con pompa peristaltica 2 canali ad alta precisione. Emittitore Led a 520 nm, sensore fotosensore al silicio. Campo di Misura 0.00÷5.00 ppm Cloro Libero, risoluzione ± 0.01 ppm Cl₂. Precisione ± 2% valore misurato, ripetibilità 98%. Tempo analisi programmabile tramite SW da 3 a 999 minuti a passi di un minuto. Allarme mancanza reattivo a due step con preallarme e blocco centralina.

Misura del cloro combinato: Principio di misura fotometrica, reazione metodica DPD. Sistema di dosaggio reattivi con pompa peristaltica 1 canale ad alta precisione. Emittitore Led a 520 nm, sensore fotosensore al silicio. Campo di Misura 0.00÷5.00 ppm Cloro combinato (con max cloro libero 5.00 ppm), risoluzione ± 0.01 ppm Cl₂. Precisione ± 2% valore misurato, ripetibilità 98%. Frequenza analisi programmabile da 1 a 99 di cloro libero, con zero si disattiva la misura del cloro combinato.

Misura pH: Principio di misura potenziometrica. Campi di misura 0.00÷14.00 pH, Risoluzione ± 0.01pH. Precisione ± 1% sul valore misurato, Ripetibilità 98%. Correzione di OFF-SET ± 2 unità pH (±110mV). Correzione di asimmetria 45 ÷ 70 mV/pH. Impedenza di ingresso 10 Gohm. Corrente di polarizzazione < 1 pA. Calibrazione via software su 2 punti. Range di compensazione 1 ÷ 60°C.

Misura Rx: Principio di misura potenziometrica. Campi di misura -1500 +1500 mV, Risoluzione ± 1 mV. Precisione ± 1% sul valore misurato, ripetibilità 98%. Correzione di OFF-SET Su tutto il range di misura. Impedenza di ingresso 10 Gohm. Corrente di polarizzazione < 1 pA. Calibrazione via software su 1 punto. Range di compensazione 1 ÷ 60°C.

Misura Temperatura: Principio di misura termoresistivo. Tipo sensore PT1000. Campi di misura 0.0 ÷ 50.0°C, Risoluzione ± 0.1°C. Precisione ± 0.2°C, ripetibilità 99%.

Photometric multiparametric microprocessor control unit. Graphical backlit display, keyboard programming, internal data logger with 4 MB flash memory for data storage.

Chlorine set point: No. 2 with a programmable value of ON and OFF. Proportional dosing with Relay Output. 5A max load - resistive load of 250V. PWM or frequency control mode.

pH set point: No. 2 with programmable value of ON and OFF. Proportional dosing with relay output. 5A max load - resistive load of 250V. PWM or frequency control mode.

Temperature set point: No. 1 with a programmable value of ON and OFF. This output can be controlled by timer function. Relay output. 5A max load - resistive load of 250V.

Redox / Combined Chlorine set point: No. 1 with a programmable value of ON and OFF. This output can be controlled by timer function. Relay output. 5A max load - resistive load of 250V. Programmable Output for ORP or Combined Chlorine by setup. Control for Anti-algae / Flocculant Relay output with timer or ON / OFF programming. Exchangable contacts. 5A max load - resistive load of 250V. Multitask Alarm Output combined with exchangeable contacts, 5A max - resistive load of 250V. Digital selfpowered input for unit inhibition. Specifications: Operating temperature 5 to 45 °C. Operating humidity 10 to 95% non-condensing. Isolated RS485 remote connection 500V RMS, MODBUS RTU protocol for communication speed. Power Supply 85-265Vac / 50-60Hz. Wall mounting configuration with protection IP65 for electronics unit. 1A fuse (5x20mm size).

Hydraulic pressure operation with the possibility of water recycling (excluding water used for the analysis.). Inlet rapid connector for 10x12mm hose. Electrodes holder for pH, Rx and temperature with rapid connector for 10x12mm hose. Reaction sample drained by gravity through a rapid connector for 10x12mm hose. Manual reagents refilling by keyboard. Temperature range of analysis fluid from 10 to 40 °C.

Free/Combined Chlorine measurement: Photometric measurement principle, DPD reaction method. High precision reagent dosing system with peristaltic pump at 1 or 2 channels.

LED emitter at 520 nm, silicon photosensor. Measuring range 0.00 ÷ 5.00 ppm for Free Chlorine, resolution ± 0.01 ppm Cl₂. Accuracy ± 2% of measured value, 98% repeatability.

Programmable Analysis time by software from 3 to 120 minutes in steps of one minute. Lack of reagent Alarm in two steps with pre-warning and controller block.

Version available for Total Chlorine.

pH measurement: Potentiometric measurement principle. Measuring ranges 0.00 ÷ 14.00 pH, ± 0.01pH resolution. Accuracy ± 1% of measured value, 98% repeatability. Correction of OFFSET ± 2 pH units (± 110mV). Correction of asymmetry 45 to 70 mV/pH. Input impedance 10 Gohm. Polarization current <1 pA. Calibration through Software of 2 points. Compensation range 1 to 60 °C.

RX measurement: Potentiometric measurement principle. Measuring ranges -1500 +1500 mV, ± 1 mV resolution. Accuracy ± 1% of measured value, 98% repeatability. Correction of OFF-SET on the whole measuring range. Input impedance 10 Gohm. Polarization current <1 pA. Calibration through Software of 1-point. Temperature compensation range 1 to 60 °C.

Temperature Measurement: Thermoresistive measurement principle. Sensor Type NTC 100K @ 25 °C. Measuring ranges 0.0 ÷ 50.0 °C, resolution ± 0.1 °C, accuracy ± 0.2 °C, repeatability 99%.

| Tipologia di misura - Kind of measure | | |
|--|---|-------------------------------------|
| 1 | PH | |
| 2 | RX | |
| 3 | CL (sonde con membrana - membrane covered probe) | |
| 4 | CL (sonda HYCHLOR rame/platino - copper platinum HYCHLOR probe) | |
| 5 | PH-RX | |
| 6 | PH-CL (sonde con membrana - membrane covered probe) | |
| 7 | PH-CL (sonda HYCHLOR rame/platino - copper platinum HYCHLOR probe) | |
| 8 | PH-RX-CL (sonde con membrana - membrane covered probe) | |
| 9 | PH-RX-CL (sonda HYCHLOR rame/platino - copper platinum HYCHLOR probe) | |
| Possibili esecuzioni - Possible alternatives | | |
| A | Senza strumento, senza pompe - without controller and pumps | |
| F | Con - With AG-SELECT B1 | |
| G | Con AG-SELECT-B2 (versione Italiano) - Con il pannello 90x60 è prevista la pred. DLX | |
| H | Con AG-SELECT-B3 (versione Italiano) | |
| K | Con eSelect B4 (3 parametri) | |
| I | Con eSelect B4 (4 parametri) | |
| L | With AG-SELECT-B2 (versione Inglese) | |
| M | With AG-SELECT-B3 (versione Inglese) | |
| Q | Con predisposizione per pompe strumento tipo DLX (foratura) + Sensore di flusso | |
| R | Foratura per - Holes for BT | |
| U | Con - With ePool | |
| V | Con - With eSelect B2 | |
| W | Con - With eControl 2 | |
| X | Con - With eControl 1 | |
| Y | Con predisposizione per pompe eOne PLUS (foratura) + Sensore di flusso | |
| Z | Con - With eSelect B3 | |
| Tipo di elettrodo pH - Kind of pH electrode | | |
| 0 | Senza elettrodo pH, cavo e tampone - without pH electrode, cable or buffer | |
| 1 | Elettrodo pH in plastica con cavo 0,5 m + Soluzioni tampone pH7 e pH9 Plastic pH electrode with 0,5 m cable + Buffer solutions pH7 and pH9 | |
| 2 | Elettrodo pH in vetro, 6bar, 60°C, attacco a vite, Cavo 0,5 m + Soluzioni tampone pH7 e pH9 Glass pH electrode, 6bar, 60°C, with screwable connector, 0,5 m cable + Buffer solutions pH7 and pH9 | |
| 6 | Elettrodo pH in vetro con cavo 0,5m e BNC con cappuccio + Soluzioni tampone pH7 e pH9 | |
| Tipo di elettrodo Redox - Kind of Redox electrode | | |
| 0 | Senza elettrodo Redox, cavo e tampone - without Redox electrode, cable or buffer | |
| 1 | Elettrodo Redox in plastica con cavo 0,5 m + Soluzione tampone Redox Plastic Redox electrode with 0,5 m cable + Buffer solution Redox | |
| 2 | Elettrodo Redox in vetro, 6bar, 60°C, attacco a vite, Cavo 0,5 m + Soluzione tampone Redox Glass Redox electrode, 6bar, 60°C, with screwable connector, 0,5 m cable + Buffer solution Redox | |
| 6 | Elettrodo Rx in vetro con cavo 0,5m con cappuccio + Soluzione tampone 650mV | |
| Tipo di sonda Cloro - Kind of Chlorine probe | | |
| 0 | Senza sonda cloro ne cavo - without Chlorine probe and cable | |
| 2 | Sonda potenziostatica per Cloro Libero Organico-Inorganico 0-20ppm, Cavo 0,7m - Free organic-Inorganic membrane covered probe 0-20ppm, 0,7m cable | |
| 3 | Sonda potenziostatica per Cloro Libero Organico-Inorganico 0-2ppm, Cavo 0,7 m - Free organic-Inorganic membrane covered probe 0-2ppm, 0,7 m cable | |
| 4 | Senza sonda; soltanto cavo 0,70m | |
| 6 | Sonda potenziostatica per Cloro Libero Organico-Inorganico 0-20ppm + Cavo 0,70m x eOne PLUS/eControl | |
| 7 | Sonda potenziostatica per Cloro Libero Organico-Inorganico 0-2ppm + Cavo 0,70m x eOne PLUS/eControl | |
| 8 | Senza sonda; soltanto cavo 0,70m x eONE PLUS/eControl | |
| Accessori - Accessories | | |
| 0 | senza sensore di flusso - without flow sensor | |
| 1 | Con sensore di flusso 2 fili (N.A.) per AG Select-eSelect-eControl-DLX pH-Rx-CI/M-eOne PLUS/senza sensore di temperatura | |
| 2 | Con sensore di flusso 2 fili (N.C.) per DLX pH-Rx/MBB / senza sensore di temperatura | |
| 3 | Con sensore di flusso 2 fili (N.A.) per AG Select-eSelect-eControl-DLX pH-Rx-CI/M-eOne PLUS/con sensore di temperatura | |
| 4 | Con sensore di flusso 2 fili (N.C.) per DLX pH-Rx/MBB / con sensore di temperatura | |
| Dimensioni pannello - Panel Dimensions | | |
| 1 | 450x600, senza adesivo - without logo | |
| 2 | 450x600, con adesivo - with logo | |
| 3 | 900x600, senza adesivo - without logo | |
| 4 | 900x600, con adesivo - with logo | |
| QPA | 1 A 1 0 0 1 1 | Esempio di codice - Example of code |



REGISTRATORE ANALOGICO
ANALOGIC RECORDER



Registratore analogico a traccia continua • Ingresso TC, RTD, V, mA • Scala configurabile • Velocità avanzamento carta programmabile (10 ÷ 7.200 mm/h) • Alimentazione elettrica 110÷240 Vac - 50÷60 Hz ± 10% • Custodia metallica 144 x 144 x 227 mm per montaggio a pannello • Su richiesta registratori con più canali.
Continuous track analogic recorder • TC, RTD, V, mA inputs • Configurable range • Programmable paper speed (10 ÷ 7.200 mm/h) • 110÷240 Vac - 50÷60 Hz ± 10% power supply • Panel mounting metallic casing (144 x 144 x 227 mm) • Multichannel recorders upon request.

| registratore analogico - analogic recorder | |
|--|----------|
| 1CH | ISTE 096 |
| 2CH | ISTE 104 |
| 3CH | ISTE 109 |

POOLTESTER AF 105 LOVIBOND



Pratico tester visivo per l'analisi dell'acqua. Misura il valore del cloro libero (metodo DPD) ed il valore del pH contemporaneamente in due celle separate. Range di misura Cl 0.1 - 3.0 mg/l, pH 6.8 - 8.2 - Test for water analysis of Free Chlorine (with DPD method) and pH measured simultaneously in two independent cells. Measurement range: Cl 0.1-3.0mg/l, pH 6,8 - 8,2.

| pooltester af 105 | |
|-------------------|--------------|
| af 105 | AKT 00005 01 |

Reagente di ricambio per tester visivi manuali, serve per la determinazione con metodo DPD del valore di Cloro libero e Bromo dell'acqua - Reagent for manual tester. DPD method for measurement of Free Chlorine and Bromine in water.

| reagente DPD1 rapid - DPD1 rapid reagent | |
|--|--------------|
| 500pz - 500pcs | AKT 00006 01 |

Comoda confezione di ricarica per i tester visivi manuali contenente 30 pastiglie per l'analisi del cloro libero (DPD1) e 30 pastiglie per l'analisi del valore pH - Blister pack for manual tester containing 30 tablets for Free Chlorine (DPD1) and 30 tablets for pH level.

| blister pack | |
|-----------------------------|--------------|
| 30 DPD1 Rapid + 30 pH Rapid | AKT 00009 01 |

Reagente di ricambio per tester visivi manuali, serve per la determinazione del valore di pH - Reagent for manual tester for determination of pH level.

| reagente PH rapid - PH rapid reagent | |
|--------------------------------------|--------------|
| 500pz - 500pcs | AKT 00008 01 |

Reagente di ricambio per tester visivi manuali, serve per la determinazione con metodo DPD del valore di Cloro totale utilizzandolo in aggiunta al DPD1 per ottenere così il valore del Cloro combinato - Reagent for manual tester to determine the value of Free Chlorine (DPD1 method) and Total Chlorine (DPD1+DPD3 method).

| reagente DPD3 rapid - DPD3 rapid reagent | |
|--|--------------|
| 500pz - 500pcs | AKT 00007 01 |

FOTOMETRO MD200
MD200 ELECTRONIC PHOTOMETER



Orologio e data integrata, memorizzazione delle analisi effettuate display retroilluminato, autospegnimento, OTZ one time zero Waterproof IP68 - Interfaccia IR per la trasmissione e la stampa dati, massima affidabilità Forniti di valigetta, reagenti in confezioni da 100 pastiglie, cuvette e manuale in italiano La serie D200 è predisposta per la rilevazione cloro HR DpD1-DpD3 0,1-10 ppm (reagenti a richiesta).

| fotometro md200 - md200 electronic photometer | |
|---|--------------|
| 3 misure - measures | CXB 00080 01 |
| 5 misure - measures | CXB 00081 01 |

3 MISURE Cloro-pH-Stabilizzante: Reagenti in dotazione Dpd1 + Dpd3 + pH + Cya, Cloro 0,01-6,00 ppm - pH 6,5-8,4 - Cya 0-160 ppm. 5 MISURE CL-PH-CYS-TA-CAH: Reagenti in dotazione Dpd1 + Dpd3 + pH + Cya + Durezza + Alcalinità Cloro 0,01-6,00 ppm - pH 6,5-8,4 - Cya 0-160 ppm Durezza 0-500 mg/l - Alcalinità 5-200 mg/l.

Clock and data integrated storage analyzes backlit display, auto power off, OTZ one time zero Waterproof IP68 - Infrared interface for transmitting and printing data, reliability Supplied with carrying case, reagents in packs of 100 tablets, vials and manual in Italian Series D200 is designed for detecting chlorine-HR DPD1 DPD3 0.1 to 10 ppm (reagents on request).

MEASURES 3-Chloro-pH Stabilizer: Reagents supplied DPD1 + DPD3 + pH + Cya, Chlorine 0.01 to 6.00 ppm - pH 6.5 to 8.4 - Cya 0-160 ppm. 5 MEASURES CL-PH-CYS-TA-CAH: Reagents supplied DPD1 + DPD3 pH + Cya + Hardness + Alkalinity Chlorine 0,01 to 6,00 ppm - pH 6,5 to 8,4 - Cya 0-160 ppm hardness 0-500 mg/l - Alkalinity 5-200 thousand.

SCUBA II



La serie MicroDirect per la determinazione di pH dispone di un sistema impermeabile e resistente alla polvere (IP67). Tutti gli strumenti offrono spegnimento automatico e funzione Hold, che, premendo un tasto, consente di "surgelare" il valore visualizzato sul display.

| Scuba II | |
|----------|--------------|
| | CXB 00085 01 |

The series MicroDirect for the determination of pH has a system waterproof and dustproof (IP67). All instruments feature automatic shut-off and hold function, which, by pressing a button, allows you to "freeze" the value shown on the display.

REAGENTI PER MD200 E SCUBA II
REAGENTS FOR MD200 AND SCUBA II



| Reagenti per fotometro MD200 e SCUBA II - Reagents for MD200 and SCUBA II photometer | | |
|--|---------------|--------------|
| Reagente DPD1 - DPD1 reagent | 100pz - 100pc | AKT 00029 05 |
| Reagente DPD3 - DPD3 reagent | 100pz - 100pc | AKT 00029 04 |
| Reagente DPD4 - DPD4 reagent | 100pz - 100pc | AKT 00029 03 |
| Reagente PH - PH reagent | 100pz - 100pc | AKT 00029 02 |
| Reagente Acido Cianurico - Cyanuric Acid reagent | 100pz - 100pc | AKT 00029 06 |

STRUMENTI PORTATILI
PORTABLE INSTRUMENTS



ETSC110

PH: Comprende: strumento, valigetta, batterie, elettrodo pH, soluzioni taratura pH 4.00 / 7.00, manuale istruzioni, garanzia.

CD: Comprende: strumento, valigetta, batterie, cella conducibilità, soluzioni taratura, manuale istruzioni, garanzia

Includes: tool, carrying case, batteries, pH electrode, calibration solutions pH 4.00 / 7.00, instruction manual, warranty card.

| ETSC110 | |
|---------|--------------|
| pH | CXB 00089 01 |
| CD | CXB 00090 01 |

ETSC150 Set pH / Oxi / Temp

Comprende: strumento, valigetta, batterie, elettrodo pH, sonda temperatura, sensore ossigeno, soluzioni taratura pH 4.00 / 7.00, elettrolita, copri membrane, manuale istruzioni, garanzia.

Includes: tool, carrying case, batteries, pH electrode, temperature probe, oxygen sensor, calibration solutions pH 4.00 / 7.00, electrolyte, membrane cover, instruction manual, warranty.

| ETSC150 | |
|-------------------------|--------------|
| 150 Set pH / Oxi / Temp | CXB 00087 01 |

MICRODIRECT PH



La serie MicroDirect per la determinazione di pH dispone di un sistema impermeabile e resistente alla polvere (IP67). Tutti gli strumenti offrono spegnimento automatico e funzione Hold, che, premendo un tasto, consente di "surgelare" il valore visualizzato sul display.

The series MicroDirect for the determination of pH has a system waterproof and dustproof (IP67). All instruments feature automatic shut-off and hold function, which, by pressing a button, allows you to "freeze" the value shown on the display.

| MicroDirect | |
|--------------------------------|--------------|
| pH 10 precisione-accuracy 0,1 | CXB 00088 01 |
| pH 30 precisione-accuracy 0,01 | CXB 00088 02 |

SERBATOI POLIETILENE
POLYETHYLENE TANKS



I Serbatoi verticali realizzati in polietilene atossico sono idonei al contenimento di prodotti chimici e risultano adatti alle esposizioni prolungate ai raggi UV. Sono inoltre resistenti agli agenti atmosferici e insensibili all'invecchiamento.
The vertical tanks made of MDPE give containment of toxic liquids and are suitable for prolonged exposure to UV, weather resistant and insensitive to aging.

| descrizione - description | ø mm | H mm | |
|--------------------------------|------|------|------------------|
| serbatoio 60 l - tank 60 l | 380 | 680 | 1 SRB 045 |
| serbatoio 108 l - tank 108 l | 470 | 680 | 1 SRB 002 |
| serbatoio 230 l - tank 230 l | 610 | 870 | 1 SRB 003 |
| serbatoio 315 l - tank 315 l | 680 | 960 | 1 SRB 004 |
| serbatoio 530 l - tank 530 l | 830 | 1065 | 1 SRB 005 |
| serbatoio 1040 l - tank 1040 l | 1005 | 1460 | 1 SRB 006 |

A richiesta serbatoi con capacità superiori.
Higher capacities available upon request.

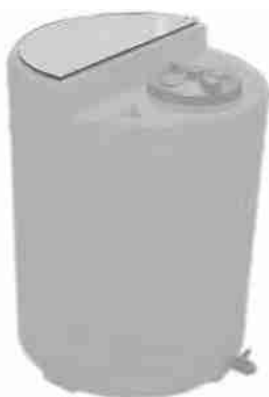
CAMICIE DI CONTENIMENTO
PE COLOURLESS OPEN TOP TANKS



Camicia a cielo aperto in polietilene lineare vergine. Totalmente Anti U.V. Prodotti stampati monoblocco (senza saldature) con il sistema rotazionale.
Stabilised Polyethylene anti UV stackable bunds. Molded tanks produced in single piece with rotational system (seamless).

| descrizione - description | ø mm | H mm | |
|--|------|------|---------------------|
| per serbatoio 60 - 108 l - for tank 60 - 108 l | 505 | 620 | ASB 00010 01 |
| per serbatoio 230 l - for tank 230 l | 680 | 800 | ASB 00008 01 |
| per serbatoio 315 l - for tank 315 l | 785 | 940 | 1 SRB 038 |
| per serbatoio 530 l - for tank 530 l | 885 | 940 | 1 SRB 042 |
| per serbatoio 1040 l - for tank 1040 l | 1100 | 1300 | 1 SRB 027 |

SUPPORTO SERBATOIO
TANK SUPPORT



Supporto serbatoio in PP per agitatore e/o pompa dosatrice - PP tank support for mixer and/or dosing pump.

| spessore 10 mm - thickness 10 mm | L mm | H mm | R mm | |
|--|------|------|------|------------------|
| supporto per 60 l - support for 60 l | 334 | 114 | 180 | 1 ACS 043 |
| supporto per 100 l - support for 100 l | 415 | 200 | 208 | 1 ACS 027 |
| supporto per 200 l - support for 200 l | 535 | 220 | 273 | 1 ACS 025 |
| supporto per 300 l - support for 300 l | 610 | 275 | 307 | 1 ACS 018 |
| supporto per 500 l - support for 500 l | 760 | 320 | 386 | 1 ACS 032 |
| spessore 20 mm - thickness 20 mm | L mm | H mm | R mm | |
| supporto per 200 l - support for 200 l | 535 | 220 | 273 | 1 ACS 056 |
| supporto per 300 l - support for 300 l | 610 | 275 | 307 | 1 ACS 057 |
| supporto per 500 l - support for 500 l | 760 | 320 | 386 | 1 ACS 058 |
| supporto per 1000 l - support for 1000 l | 935 | 415 | 470 | 1 ACS 019 |

TRONCHETTI STANDARD CON "O" RING
OPENING FOR WATER FLOW WITH "O" RING



Tronchetto passaparete con O-RING FPM O EPDM - Opening for water flow with FPM OR EPDM O-RING.

| O-RING | Attacco - Fitting - inch. | DN mm | |
|----------------|---------------------------|-------|------------------|
| FPM (Viton*) | 1/2" | 15 | 1 TRO 002 |
| EPDM (Dutral*) | 1/2" | 15 | 1 TRO 006 |
| FPM (Viton*) | 3/4" | 20 | 1 TRO 012 |
| EPDM (Dutral*) | 3/4" | 20 | 1 TRO 011 |
| FPM (Viton*) | 1" | 25 | 1 TRO 003 |
| EPDM (Dutral*) | 1" | 25 | 1 TRO 001 |
| FPM (Viton*) | 1 1/4" | 32 | 1 TRO 010 |
| EPDM (Dutral*) | 1 1/4" | 32 | 1 TRO 009 |
| FPM (Viton*) | 1 1/2" | 40 | 1 TRO 005 |
| EPDM (Dutral*) | 1 1/2" | 40 | 1 TRO 008 |
| FPM (Viton*) | 2" | 50 | 1 TRO 004 |
| EPDM (Dutral*) | 2" | 50 | 1 TRO 007 |

SERIE AGV AGV SERIES



Elettroagitatori veloci completi di lanterna di supportazione con cuscinetto guida albero e paraoli, specifici per la miscelazione di reagenti chimici o per la preparazione di soluzioni flocculanti, girante a 3 pale tipo elica marina. Esecuzione standard con albero inox AISI 304 e girante in acciaio inox AISI 316 (versione standard). Motori CVE con protezione IP55, 4-6-8 poli alimentazione trifase, a richiesta e per potenze non superiori a 0,37 Kw possono essere forniti con motore monofase.

Swift mixers with rigid coupling by motors 4-6-8 poles equipped with support Radial bearing and seal ring. This mixers are particularly suitable for mixing or dissolution of products with low viscosity in little - medium tanks. Maximum rating of Kw 5 white single or double staffing boxes. 3-pH motors. Materials SS 304 (standard).

| potenza motore motor power | lunghezza asta Shaft Length | Diametro Girante Rotor diameter |
|-------------------------------|--------------------------------|------------------------------------|
| 0.18 KW | 60 cm | 100 |
| 0.25 KW | 60 cm | 110 |
| 0.37 KW | 80 cm | 120 |
| 0.55 KW | 90 cm | 140 |
| 0.75 KW | 100 cm | 150 |
| 1.1 KW | 125 cm | 160 |
| 1.5 KW | 150 cm | 170 |

SERIE AGR-V AGR-V SERIES



Elettroagitatori lenti direttamente accoppiati all'albero cavo del riduttore a vite senza fine, specifici per la flocculazione/neutralizzazione o per la preparazione di soluzioni flocculanti, girante a 4 pale inclinate. Esecuzione standard con albero e girante in acciaio inox AISI 304 (versione standard). Motori CVE con protezione IP55, 4-6-8 poli alimentazione trifase. A richiesta possono essere forniti elettroagitatori con riduttore di tipo coassiale.

Slow mixers specific for flocculant/neutralizer or for flocculant solution preparation. The shaft of the mixer is directly key coupled with the hollow of the Worm gear box, supplied with shaft and impeller 4 blades 45°. 3- pH motors, upon request 1-pH motors for power supply lower then 0,37 kW. Materials SS 304 (standard).

| potenza motore motor power | lunghezza asta Shaft Length | Diametro Girante Rotor diameter | RPM |
|-------------------------------|--------------------------------|------------------------------------|-----|
| 0.18 KW | 70 cm | 200 | 140 |
| 0.25 KW | 80 cm | 300 | 90 |
| 0.37 KW | 100 cm | 350 | 90 |
| 0.55 KW | 100 cm | 400 | 90 |
| 0.75 KW | 120 cm | 500 | 90 |
| 1.1 KW | 150 cm | 550 | 90 |
| 1.5 KW | 150 cm | 700 | 70 |

SERIE AF AF SERIES



Elettroagitatori veloci per piccoli serbatoi (max 200 lt). Motore a 4 poli 1400 giri/min. Albero e girante in acciaio INOX 316 o completamente rivestiti in PP. Flangia di appoggio in PP. "V" ring di tenuta vapori tra albero agitatore e flangia di appoggio. Girante tipo elica marina.

Motor driven high speed mixers for small tanks (200 lt) capacity, with shaft bearings sealed by a "V" ring to protect from external vapours. Motor 4 pole, 1400 rpm. Mixer support flange made of PP mounted directly on the tank. Shaft and impeller in stainless steel 316 or PP covering a steel core. Impeller flow cone type.

| tipo type | potenza motore motor power | lunghezza asta Shaft Length | aliment. elettrica (4 Poli) power supply | | |
|---------------|-------------------------------|--------------------------------|---|--|--------------|
| PP - AF 1-6-4 | 0.18 KW | 60 cm | 230/400 V - 50 Hz trifase - 3 Phase | | AGT 12410 03 |
| PP - AF 1-6-4 | 0.18 KW | 60 cm | 230 V - 50 Hz monofase - 1 Phase | | AGT 12420 03 |
| PP - AF 1-7-4 | 0.18 KW | 70 cm | 230/400 V - 50 Hz trifase - 3 Phase | | AGT 12413 03 |
| PP - AF 1-7-4 | 0.18 KW | 70 cm | 230 V - 50 Hz monofase - 1 Phase | | AGT 12423 03 |
| PP - AF 1-8-4 | 0.18 KW | 80 cm | 230/400 V - 50 Hz trifase - 3 Phase | | AGT 12411 03 |
| PP - AF 1-8-4 | 0.18 KW | 80 cm | 230 V - 50 Hz monofase - 1 Phase | | AGT 12421 03 |

| tipo type | potenza motore motor power | lunghezza asta Shaft Length | aliment. elettrica (4 Poli) power supply | | |
|------------------|-------------------------------|--------------------------------|---|--|--------------|
| SS316 - AF 1-6-4 | 0.18 KW | 60 cm | 230/400 V - 50 Hz trifase - 3 Phase | | AGT 12410 01 |
| SS316 - AF 1-6-4 | 0.18 KW | 60 cm | 230 V - 50 Hz monofase - 1 Phase | | AGT 12420 01 |
| SS316 - AF 2-8-4 | 0.18 KW | 80 cm | 230/400 V - 50 Hz trifase - 3 Phase | | AGT 12411 01 |
| SS316 - AF 2-8-4 | 0.18 KW | 80 cm | 230 V - 50 Hz monofase - 1 Phase | | AGT 12421 01 |

AGITATORE MANUALE MANUAL MIXER



| tipo type | lunghezza asta Shaft Length | |
|--------------|--------------------------------|--------------|
| PVC | 60 cm | AGT M000 002 |
| PVC | 80 cm | AGT M000 102 |

| Modello Model | Tipo - Type | Potenza Motore Power Motor | Numero Poli Motore Numbers of Poles | Alim. Elettrica Power Supply | Lunghezza Asta Shaft Length | Tipo Girante Type of impeller | Materiale Material |
|------------------|-------------|--|--|---------------------------------------|--|--|---|
| AGT | 0 | 2 = 0,18 Kw 6 = 0,75 Kw 3 = 0,25 Kw 7 = 1,1 Kw 4 = 0,37 Kw 8 = 1,5 Kw 5 = 0,55 Kw | 4 = 4 Poli 6 = 6 Poli 8 = 8 Poli | 1 = Trifase-3 ph 2 = Monofase-1 ph | 0 = 60 cm 4 = 100 cm 1 = 80 cm 5 = 120 cm 2 = 90 cm 6 = 125 cm 3 = 70 cm 7 = 150 cm | 0 = Elica Marina marine propeller 1 = 2 palette a 45° 2 blades at 45° 2 = 4 palette a 45° 4 blades at 45° | 0 = AISI 304 (default) 1 = AISI 316 3 = Polipropilene Polypropylene 4 = Ebanitatura Rubber Ebanite |
| [A][G][T] | [0] | [0] | [0] | [0] | [0] | [0] | [0] |

FILETTATO THREADED



ACQUA FREDDA (max 30° C) - Contatori filettati per acqua con trasmettitore di impulsi tipo reed (4 imp/l). Su Richiesta: 2 imp/l, 1 imp/l, 1 imp 2,5l, 1 imp 5l, 1 imp 10l, 1 imp 25l, 1 imp 50l, 1 imp 100l, 1 imp 250l, 1 imp 500l, 1 imp 1.000l.

COLD WATER (max 30° C) - Water meters threaded, reed impulse transmitters (4 imp/l). ON REQUEST: 2 imp/l, 1 imp/l, 1 imp 2,5l, 1 imp 5l, 1 imp 10l, 1 imp 25l, 1 imp 50l, 1 imp 100l, 1 imp 250l, 1 imp 500l, 1 imp 1.000l.

ACQUA CALDA (max 90° C) - Contatori filettati per acqua con trasmettitore di impulsi tipo reed (4 imp/l). Su Richiesta: 2 imp/l, 1 imp/l, 1 imp 2,5l, 1 imp 5l, 1 imp 10l, 1 imp 25l, 1 imp 50l, 1 imp 100l, 1 imp 250l, 1 imp 500l, 1 imp 1.000l.

HOT WATER (max 90° C) - Water meters threaded, reed impulse transmitters (4 imp/l). ON REQUEST: 2 imp/l, 1 imp/l, 1 imp 2,5l, 1 imp 5l, 1 imp 10l, 1 imp 25l, 1 imp 50l, 1 imp 100l, 1 imp 250l, 1 imp 500l, 1 imp 1.000l.

TEFLONATI - contatori con rivestimento interno per liquidi aggressivi con emettitore di impulsi (disponibili 1, 2,5, 5 e 10 impulsi/litro).
TEFLON - counters lined for aggressive liquids with a pulse emitter (available 1, 2.5, 5 and 10 pulses / liter).

| Attacco Fitting - inch. | DN mm | Portata Flow - m ³ /h |
|----------------------------|----------|-------------------------------------|
| 1/2" | 13 | 1,5 |
| 3/4" | 20 | 2,5 |
| 1" | 25 | 3,5 |
| 1 1/4" | 30 | 5 |
| 1 1/2" | 40 | 10 |
| 2" | 50 | 15 |

FLANGIATO FLANGED



ACQUA FREDDA (max 40° C) - Contatori flangiati per acqua con trasmettitore di impulsi tipo reed. Su richiesta contatori flangiati per acqua calda (130°C).

SU RICHIESTA: 1 imp 2,5l, 1 imp 5l, 1 imp 1.000l disponibile solo per limitati articoli (chiedere disponibilità); 1 imp 25l, 1 imp 50l, 1 imp 100l, 1 imp 250l, 1 imp 500l per tutti gli altri codici.

COLD WATER (max 40° C) - Flanged water meters, reed impulse transmitters. Available also for hot water (130°C) upon request.

ON REQUEST: 1 imp 2,5l, 1 imp 5l, 1 imp 1.000l available only for selected items (ask for availability); 1 imp 25l, 1 imp 50l, 1 imp 100l, 1 imp 250l, 1 imp 500l for the other codes.

| Attacco Fitting inch. | DN mm | Portata Flow m ³ /h | 1 imp 10l | 1 imp 250l | 1 imp 1.000l |
|-----------------------------|----------|--------------------------------------|--------------|---------------|-----------------|
| 2" | 50 | 15 | Std | - | - |
| 2 1/2" | 65 | 25 | Std | - | - |
| 3" | 80 | 40 | Std | - | - |
| 4" | 100 | 60 | - | - | Std |
| 6" | 150 | 150 | - | - | Std |
| 8" | 200 | 250 | - | Std | - |

MISURATORE DI PORTATA FLOW METER



Tube di misura con DN da 15 a 400mm Range di velocità: 0 ÷ 10m/s Precisione: ± 0.2 % del valore letto con velocità > 0,2m/s. Materiale del tubo di misura: Acciaio inossidabile AISI304 Materiale flangie: Acciaio al carbonio; Rivestimento interno in PTFE, per diametri >DN 100 in ebanite alimentare Materiale elettrodi: Hastelloy C, (Titanio, Tantalio o platino su richiesta) Grado di protezione: IP67 (IP 68 in versione separata). Trasmettitore in versione solida al tronchetto: (versione separata su richiesta) Convertitore in custodia di alluminio pressofuso, utilizzabile sia nella versione compatta che separata. Nella versione compatta è possibile ruotare di 90° il convertitore senza effettuare smontaggi. Il convertitore dispone di due uscite digitali, una delle quali utilizzabile come allarme per massima/minima portata, tubo vuoto, fuori scala, portata inversa o controllo dosaggio. Possibilità di utilizzare il misuratore come unità per il dosaggio di qualunque entità di liquido. Display LCD retroilluminato 2 righe 16 caratteri. Ripetibilità della misura 0,1% del valore misurato. Uscita analogica in corrente: 4÷20mA (0÷800 ohm). Uscita digitale selezionabile fra frequenza o impulso per: conteggio del volume (ripetizione totalizzatore) o funzione lanciaimpulsi (proporzionale alla portata istantanea). Interfaccia RS 485 per collegamento in rete. Condizioni operative Temperatura ambiente: -20÷+60°C. Alimentazione 90...264V (a richiesta 24Vcc). Velocità minima richiesta: 0,5 m/s

Measuring stub pipe with Nominal Diameter from 15 to 1600mm Measuring range: 0 ÷ 10m/s, Accuracy: ± 0.2 % of measured value with velocity of the fluid > 0,2m/s. Materials: Internal tube: stainless steel AISI304; Connecting flange: carbon steel; Internal lining:PTFE for diameter >DN 100 in food compliant ebonite. Electrodes: Hastelloy C (Titanium, Tantalium or platinum upon request) Housing protection: IP67 (compact) - (on request IP68 - only for remote versions sensor). Electronic Converter (separate version upon request): Electronic converter made of die-cast aluminium, available for compact or separated version. In compact version it is possible to rotate of 90° the converter without disassembly. The converter has two digital outputs, one of which usable as maximum/minimum flow rate alarm, empty tube, inverse flow rate or dosing control. Possibility of using flow meter as dosing unit for any entity of liquid. 2 rows 16 characters Backlight LCD display. Repeatability 0,1% of the measured value. Analogue output: 4÷20mA (0÷800 Ohm). Digital output for counter repetition or frequency proportional to the instantaneous flow rate. RS 485 interface Environment condition: Ambient temperature: -20÷+60°C. Power supply 90...264V (upon request 24Vcc). Minimum required flow speed: 0.5 m / s

| Misuratore di Portata Elettromagnetico Electromagnetic Flow Meter | |
|--|-----------|
| DN15 | 1 STE 111 |
| DN20 | 1 STE 121 |
| DN25 | 1 STE 112 |
| DN32 | 1 STE 113 |
| DN40 | 1 STE 114 |
| DN50 | 1 STE 115 |

| Misuratore di Portata Elettromagnetico Electromagnetic Flow Meter | |
|--|-----------|
| DN65 | 1 STE 116 |
| DN80 | 1 STE 054 |
| DN100 | 1 STE 117 |
| DN125 | 1 STE 118 |
| DN150 | 1 STE 119 |
| DN200 | 1 STE 120 |

| Misuratore di Portata Elettromagnetico Electromagnetic Flow Meter | |
|--|--------------|
| DN250 | AMP 00001 01 |
| DN300 | AMP 00002 01 |
| DN350 | AMP 00003 01 |
| DN400 | AMP 00004 01 |
| DN500 | AMP 00005 01 |
| DN600 | AMP 00006 01 |

Esecuzione specifica per acqua di scarico, tubo di misura in acciaio inox AISI 304 con rivestimento in rilsan e corpo in pbt+fibra di vetro.

Dedicated implementation for wastewater, pipe made of stainless steel AISI 304 with Rilsan coating and body pbt + fiberglass to encode.

| Esecuzione specifica per acqua di scarico Electromagnetic Flow Meter | |
|---|--------------|
| DN50 | AMP 00021 01 |
| DN80 | AMP 00022 01 |
| DN100 | AMP 00023 01 |
| DN150 | AMP 00024 01 |

Extra prezzo per esecuzione separata - Extra price for separate version

Cavo schermato al mt (minimo 10 metri) - Shield cable mt (min 10 meters)ETSC

Esecuzione ATEX 2GD EEx mb IIC T4 (disponibile solo versione separata) - ATEX 2GD EEx mb IIC T4 version (only separate version)

| Modello Model | Tipo - Type | Dimensione Attacco Connection Size | Litri/Impulso Liters/Pulse | Attacchi Fittings |
|------------------|--|--|---|--|
| AC T | 0C = Filettato Fredda - Threaded Cold 0H = Filettato Calda - Threaded Hot 1C = Flangiati Fredda - Flanged Cold 1H = Flangiati Calda - Flanged Hot | 015 = 15 - 1/2" 100 = 100 - 4" 020 = 20 - 3/4" 101 = 125 - 5" 025 = 25 - 1" 150 = 150 - 6" 030 = 30 - 1 1/4" 200 = 200 - 8" 040 = 40 - 1 1/2" 250 = 250-10" 050 = 50 - 2" 065 = 65 - 2 1/2" 080 = 80 - 3" | 0 = Senza impulsi H = 50 A = 0.25 I = 100 B = 0.5 L = 250 C = 1 M = 500 D = 2.5 N = 1000 E = 5 O = 2500 F = 10 P = 5000 G = 25 Q = 10000 | 0 = Standard 1 = Senza Raccordi - without Fittings 2 = Raccordi NPT - NPT fittings 3 = Teflonati - Teflon |
| 00 | | 0000 | 0 | 0 |

PORTAELETTRODO DOPPIO
DOUBLE ELECTRODE HOLDER



Portaelettrodo per elettrodo pH e Rx (Plexiglass/PP) • Pressione max 5 bar, temperatura max 45°C.

Probe holder for pH and Rx electrode (Plexiglass/PP) • Max pressure 5 bar (73 psi), max temperature 45°C (113° F).

| | |
|---|---------------------|
| portaelettrodo doppio - double electrode holder | |
| pH e Rx (Plexiglass/PP) | SPS 00010 01 |

PORTAELETTRODO DOPPIO CON SENSORE FLUSSO
DOUBLE ELECTRODE HOLDER WITH FLOW SENSOR



Portaelettrodo per elettrodi pH, Rx o sonda di temperatura • Plexiglass/PP • Regolazione flusso • Sensore di prossimità 2 fili • Presa campione manuale • Pressione max 5 bar, temperatura max 45°C.

Probes holder for pH, Rx electrodes or temperature probe • Plexiglass/PP • Manual flow rate adjustment • 2 wires proximity switch • Manual sampling • Max pressure 5 bar (73 psi), max temperature 45°C (113° F).

| | |
|---|---------------------|
| portaelettrodo doppio con sensore flusso double electrode holder with flow sensor | |
| Per/For AG-Select - eSelect - eControl - DLX(B) PH-RX-CL/M - BT(B) PH-RX-CL/M - eOne Plus | SPS 00012 01 |
| Per/For DLX(B) PH-RX/MBB - BT(B) PH-RX/MBB | SPS 00012 04 |

PORTASONDA DOPPIO
DOUBLE PROBE HOLDER



Portaelettrodo per sonda amperometrica ionoselettiva • Regolazione flusso • Sensore di prossimità 2 fili • Presa campione manuale • Plexiglass/PP • Pressione max 5 bar, temperatura max 45°C.

Probes holder for amperometric ion-selective probes and either pH or RX or temperature probes. Flow rate adjustment and 2 wires proximity switch • Manual sampling • Plexiglass/PP • Max pressure 5 bar (73 psi), max temperature 45°C (113° F).

| | |
|---|---------------------|
| portasonda doppio - double probe holder | |
| Per/For AG-Select - eSelect - DLX(B)/BT PH-RX-CL/M - eControl - BT PH-RX-CL/M - eOne Plus | SPS 00020 01 |

PORTASONDA TRIPLO
TRIPLE PROBE HOLDER



Portaelettrodo per elettrodi pH, RX, sonda amperometrica ionoselettiva e sensore di temperatura • Regolazione flusso • Sensore di prossimità 2 fili • Presa campione manuale • Plexiglass/PP • Pressione max 5 bar, temperatura max 45°C.

Probes holder for pH, Rx, amperometric ion-selective and temperature probes. Flow rate adjustment and 2 wires proximity switch • Plexiglass/PP • Max pressure 5 bar (73 psi), max temperature 45°C (113° F).

| | |
|--|---------------------|
| portasonda triplo - triple probe holder | |
| *Per/For AG-Select - eSelect - eControl - DLX(B) PH-RX-CL/M - BT(B) PH-RX-CL/M - eOne Plus | SPS 00018 01 |

SENSORI DI PROSSIMITÀ
PROXIMITY SWITCHES



Sensore di prossimità per porta sonda e per sonda cloro amperometrica Hychlor.

Proximity sensor for probe holders and for Hychlor chlorine amperometric cell.

| | |
|--|---------------------|
| sensore di prossimità - proximity switches | |
| 2 fili N. A. - 2-wire N.O. - AG-Select - eSelect - eControl - DLX(B) PH-RX-CL/M - BT(B) PH-RX-CL/M - eOne Plus | ASO 00007 02 |
| 2 fili N. C. - 2-wire N.C. - DLX(B) PH-RX/MBB - BT(B) PH-RX/MBB | ASO 00007 03 |
| 3 fili - 3-wire - STRUMENTI SERIE R, B, MULTI-CONTROL | ASO 00007 01 |
| adattatore per cella amperometrica adapter amperometric cell - AG-Select - eSelect - DLX(B) PH-RX-CL/M - BT(B) PH-RX-CL/M - eOne Plus | SCA 00011 01 |

PORTAELETTRODO PP IN LINEA
INLINE PP ELECTRODE HOLDER



Porta sonda in PP per tubazioni con attacco conico da 1/2" da usare con gli elettrodi pH e Rx. Pressione max 5 bar.

In line electrode holder 1/2" conical fitting in PP, for pH and Rx electrodes. Max pressure 5 bar (73 psi).

| | |
|---|---------------------|
| portaelettrodo PP in linea - inline PP electrode holder | |
| | DPS 00023 01 |
| con/with O-ring 3062 | KPS 00023 01 |

ACCESSORI - ACCESSORIES

PORTAELETTRODO PVC IN LINEA INLINE PVC ELECTRODE HOLDER



Porta sonda in PVC per tubazioni con attacco da 1/2" GM per pressioni fino a 5 bar e temperature fino a 45° C da usare con le sonde pH e Rx. Su richiesta altri materiali.

In line electrode holder for pressure up to 5 bar (73 psi) and temperature up to 45° C. GM 1/2" fitting in PVC, for pH and Rx electrodes. Other materials upon request.

| | |
|---|----------|
| portasonda PVC in linea - <i>In line electrode holder</i> | |
| PVC | 2143 001 |

PRESA A STAFFA CLAMP SADDLE



Presca a staffa per portaelettrodo in PP. Per valvola di iniezione da 3/8" usare raccordo KRA 00058 01 pag. 18.

Clamp Saddle for electrode holder. For 3/8" injection valve, use KRA 00058 01 nipple page 18.

| | |
|---|--------------|
| presa a staffa - <i>clamp saddle</i> | |
| attacco rinforzato/reinforced connector 1/2" GF - DN50 | AFA 00006 01 |
| 1/2" GF - DN50 | AFA 00006 02 |
| attacco rinforzato/reinforced connector 1/2" GF - DN63 | AFA 00008 01 |
| 1/2" GF - DN63 | AFA 00008 02 |

PORTAELETTRODO INOX IN LINEA INLINE SS ELECTRODE HOLDER



Porta sonda in acciaio Inox per tubazioni con attacco da 1/2" GM, attacco elettrodo PG13,5.

In line SS electrode holder C. GM 1/2", PG13,5 threaded connection.

| | |
|---|--------------|
| portaelettrodo inox in linea - <i>in line SS electrode holder</i> | |
| attacco da 1/2" GM | DPS 00016 01 |

PORTAELETTRODO AD IMMERSIONE SUBMERSIBLE ELECTRODE HOLDER



Porta sonda monotubolare per immersione in PVC. Lunghezza 50 cm. Da utilizzare con le sonde pH e Rx.

PVC submersible tubular electrode holder. Length 50 cm. For pH and Rx (ORP) electrodes.

| | |
|--|----------|
| portaelettrodo ad immersione - <i>submersible electrode holder</i> | |
| 0,45 m | 2143 002 |
| 1 m | 2143 003 |
| 1,5 m | 2143 004 |
| su richiesta - <i>upon request</i> | |
| flangia di fissaggio - <i>plastic support bracket</i> | 4098 007 |

SENSORE DI TEMPERATURA PT100 PT100 TEMPERATURE PROBE



Sensore di temperatura PT100 attacco 1/2" a tappo in PVC, cavo 5mt. Tmax 45°C, Pmax 5 bar.

PT100 Temperature Probe 1/2" connection in PVC, tap type, 5mt cable - 16.4 feet. Tmax 45°C, Pmax 5 bar.

| | |
|---|--------------|
| sensore di temperatura PT100 - <i>PT100 temperature probe</i> | |
| PVC attacco 1/2" connection | ASO 00003 02 |

SENSORE DI TEMPERATURA TEMPERATURE PROBE



Sensore di temperatura PT 100, range di misura 0÷100°C, per portaelettrodi.

PT100 temperature probe, measuring range 0÷100°C, for electrode holder.

| | |
|---|--------------|
| sensore di temperatura - <i>temperature probe</i> | |
| acciaio | ASO 00026 01 |
| vetro | ASO 00025 01 |

ELETTRODO IN PLASTICA PH PH PLASTIC BODY ELECTRODE



Elettrodo combinato pH, corpo in policarbonato diametro 12 mm; condizioni massime di utilizzo 6 bar - 60 ° C, campo di misura 0÷14 pH, esecuzioni con cavo inglobato e connettore BNC oppure con connettore a vite S7, conducibilità minima 100 µS.

Su richiesta altre tipologie di elettrodi per applicazioni specifiche.

pH electrode with polycarbonate body to be used with pressure up to 6 bar and temperature not exceeding 60° C. Measuring range 0÷14 pH. Other electrodes types or other cables length upon request.

| | |
|---|--------------|
| elettrodo in plastica pH - <i>pH plastic body electrode</i> | |
| cavo 5 m - 16,4 ft cable | AEL 00049 11 |
| cavo 0,5 m - 1,6 ft cable | AEL 00049 12 |
| cavo 1 m - 3,3 ft cable | AEL 00049 13 |
| attacco vite senza cavo - <i>with screwable connector - no cable supplied</i> | AEL 00034 01 |

ELETTRODO IN PLASTICA RX RX PLASTIC BODY ELECTRODE



Elettrodo combinato Rx, corpo in policarbonato diametro 12 mm; condizioni massime di utilizzo 6 bar - 60 ° C, campo di misura ± 1.000 mV, esecuzioni con cavo inglobato e connettore BNC oppure con connettore a vite S7, conducibilità minima 100 µS.

Su richiesta altre tipologie di elettrodi per applicazioni specifiche.

Redox (ORP) electrode with polycarbonate body to be used with pressure up to 6 bar and temperature not exceeding 60° C. Measuring range: ± 1.000 mV. Other electrodes types or other cables length upon request.

| | |
|---|--------------|
| elettrodo in plastica rx - <i>rx plastic body electrode</i> | |
| cavo 5 m - 16,4 ft cable | AEL 00050 11 |
| cavo 0,5 m - 1,6 ft cable | AEL 00050 12 |
| cavo 1 m - 3,3 ft cable | AEL 00050 13 |
| attacco vite senza cavo - <i>with screwable connector - no cable supplied</i> | AEL 00040 01 |

ELETTRODO IN VETRO
GLASS BODY ELECTRODE



Elettrodo combinato pH o Rx, corpo in vetro diametro 12 mm; campo di misura 0÷14 pH / ± 1.000 mV, esecuzioni con connettore a vite S7/PG 13,5, conducibilità minima 100 µS.

A richiesta altre tipologie di elettrodi per applicazioni specifiche.

Glass body pH or Rx screw connector electrodes no cable supplied, head PG 13,5. Measuring range: pH: 0÷14 pH - Rx: ± 1.000 mV. Other electrodes types or other cables length upon request.

| elettrodo in vetro - glass body electrode | |
|---|---------------------|
| 6 bar - 60°C - pH | AEL 00035 01 |
| 6 bar - 60°C - RX | AEL 00041 01 |
| 10 bar - 80°C - pH | AEL 00036 01 |
| 10 bar - 80°C - RX | AEL 00042 01 |
| 10 bar - 130°C/16 bar - 25°C) - pH | AEL 00045 01 |
| 10 bar - 130°C/16 bar - 25°C) - RX | AEL 00046 01 |

CAVO COASSIALE PER ELETTRODI
COAXIAL CABLE FOR ELECTRODE



Cavi coassiali per elettrodi con attacco a vite. Completi di BNC e connettore.

Coaxial cable for screw connector electrodes. With BNC and connectors.

| cavi coassiali per elettrodi - coaxial cable for electrode | |
|--|---------------------|
| 0,50 m - 1,6 ft | 2105 044 |
| 1 m - 3,2 ft | SCV 00003 02 |
| 3 m - 9,8 ft | 2105 003 |
| 5 m - 16,4 ft | 2105 004 |
| 9 m - 29,5 ft | 2105 005 |
| 15 m - 49,2 ft | 2105 007 |

SOLUZIONE TAMPONE
BUFFER SOLUTIONS



Soluzione tampone in confezione da 55ml in polietilene per la taratura ed il controllo dei pH metri, Rx metri e conduttori (500ml). Su richiesta soluzioni tampone da 250ml per uso professionale

Buffer solution in polythene container (55ml) for calibration and control of pH meter, Rx (ORP) meter and conductimeter (500ml). Upon request 250 ml buffer solutions for professional use.

Su richiesta a valore indicato / Upon request at indicated value.

| soluzione tampone - buffer solution | |
|-------------------------------------|----------------------|
| PH 4 | ASZ 00 001 01 |
| PH 7 | ASZ 00 002 01 |
| PH 9 | ASZ 00 003 01 |
| RX 475 mV | ASZ 00 011 01 |
| RX 650 mV | ASZ 00 015 01 |
| 1413µS/cm | ASZ 00 009 01 |
| 12880µS/cm | ASZ 00 010 01 |

PORTAELETTRODI
ELECTRODES HOLDER



Porta sonda a deflusso utilizzabile per un massimo di due sonde. Realizzato in PVC e policarbonato. Completa di staffa di fissaggio tubo di collegamento e rubinetto in ottone di intercettazione. Pressione max 5 bar, temperatura max 45°C.

Electrodes cell which can be used for a maximum of two probes. Available in PVC and polycarbonate. Supplied with support bracket and brass interconnection valve. Max pressure 5 bar (73 psi), max temperature 45°C (113° F).

| portaelettrodi - electrodes holder | |
|---|---------------------|
| Escluse le sonde <i>Electrodes not included</i> | SPS 00015 01 |

CLORO LIBERO ORGANICO ED INORGANICO - FREE INORGANIC AND ORGANIC CHLORINE



Sonda amperometrica, bassa dipendenza dal pH - Compatibile con presenza di Acido Iso-Cianurico, surfattanti e flocculanti - Compensazione automatica della temperatura - pH richiesto: 4÷12 - Portata costante richiesta: 30-40l/h - Pressione massima di esercizio: 1 bar - Temperatura massima di esercizio: 45°C. Fornito senza cavo - Low pH dependence - Compatible with presence of Isocyanuric Acid, Surfactants/Flocculants - Automatic temperature compensation - pH working range: 4÷12 - Required constant flow rate: 30-40l/h - Max. working pressure: 1 bar - Max. working temperature: 45°C. Cable not supplied.

| sensori - sensors | |
|-------------------|---------------------|
| (0 - 20) ppm | RSO 00017 01 |
| (0 - 2) ppm | RSO 00017 02 |

CLORO TOTALE
TOTAL CHLORINE



Sonda amperometrica, bassa dipendenza dal pH - Compatibile con presenza di Acido Iso-Cianurico, surfattanti e flocculanti - Compensazione automatica della temperatura - pH richiesto: 4÷12 - Portata costante richiesta: 30-40l/h - Pressione massima di esercizio: 1 bar - Temperatura massima di esercizio: 45°C. Fornito senza cavo - Low pH dependence - Compatible with presence of Isocyanuric Acid, Surfactants/Flocculants - Automatic temperature compensation - pH working range: 4÷12 - Required constant flow rate: 30-40l/h - Max. working pressure: 1 bar Max. working temperature: 45°C. Cable not supplied.

| sensori - sensors | |
|-------------------|---------------------|
| (0 - 20) ppm | ASO 00016 03 |
| (0 - 2) ppm | ASO 00016 04 |

CLORO LIBERO INORGANICO
FREE INORGANIC CHLORINE



Sonda amperometrica, incompatibile con presenza di Acido Iso-Cianurico, Surfattanti e Flocculanti - Compensazione automatica della temperatura - pH richiesto: 4÷8. Il valore operativo di pH deve rimanere costante Portata costante richiesta: 30-40l/h Pressione massima di esercizio: 1 bar Temperatura massima di esercizio: 45°C. Fornito senza cavo - Not compatible with presence of Isocyanuric Acid, Surfactants/Flocculants - Automatic temperature compensation - pH working range: 4÷8. Operative pH-level must remain constant - Required constant flow rate: 30-40l/h Max. working pressure: 1 bar - Max. working temperature: 45°C. Cable not supplied.

| sensori - sensors | |
|-------------------|---------------------|
| (0 - 200) ppm | ASO 00016 05 |
| (0 - 20) ppm | ASO 00016 01 |
| (0 - 2) ppm | ASO 00016 02 |

CLORO LIBERO INORG. PER ACQUA POTABILE ALTE PRESSIONI A CELLA APERTA - INORG. FREE CHLORINE FOR POTABLE WATER HIGH PRESSURE, OPEN CELL



Sonda amperometrica, alta dipendenza dal pH - Incompatibile con presenza di Acido Iso-Cianurico, surfattanti, flocculanti, ferro e manganese - Compensazione automatica della temperatura - Portata costante richiesta: 30-40l/h - Pressione massima di esercizio: 5 bar - Temperatura massima di esercizio 50°C - Richiede portasonda dedicato su richiesta. Fornito senza cavo.
 - High pH dependence - Not compatible with presence of Isocyanuric Acid, surfactants, flocculants, iron and manganese - Automatic temperature compensation - Required constant flow rate: 30-40l/h - Max. working pressure: 5 bar - Max. working temperature: 50°C - Requires dedicated probe holder on request. Cable not supplied.

| | |
|-------------------|--------------|
| sensori - sensors | |
| (0 - 10) ppm | ASO 00020 01 |

PEROSSIDO DI IDROGENO
HYDROGEN PEROXIDE



Sonda amperometrica, compatibile con presenza di Surfattanti Compensazione automatica della temperatura - pH richiesto: 2÷11 Portata costante richiesta: 30-40l/h Pressione massima di esercizio: 5 bar (con anello di tenuta) - Temperatura massima di esercizio: 45°C.
 Compatible with presence of Surfactants Automatic temperature compensation pH working range: 2÷11 - Required constant flow rate: 30-40l/h - Max. working pressure: 5 bar (with snap-ring) - Max. working temperature: 45°C. Cable not supplied.

| | |
|-------------------|--------------|
| sensori - sensors | |
| (0 - 200) ppm | ASO 00033 01 |

ACIDO PERACETICO
PERACETIC ACID



Sonda amperometrica, tensioattivi ed acidi conducibili non influenzano la misura - Compatibilità con presenza di Surfattanti - Compensazione automatica della temperatura - pH richiesto: 2÷11 - Portata costante richiesta: 30-40l/h - Pressione massima di esercizio: 1 bar - Temperatura massima di esercizio: 45°C. Fornito senza cavo - Tensides and conductivity acids are tolerated - Compatible with presence of Surfactants - Automatic temperature compensation - pH working range: 2÷11 Required constant flow rate: 30-40l/h Max. working pressure: 1 bar - Max. working temperature: 45°C. Cable not supplied.

| | |
|-------------------|--------------|
| sensori - sensors | |
| (0 - 200) ppm | ASO 00032 01 |

DIOSSIDO DI CLORO
CHLORINE DIOXIDE



Sonda amperometrica, incompatibile con presenza di Surfattanti Compensazione automatica della temperatura - pH richiesto: 1÷14 - Portata costante richiesta: 30-40l/h - Pressione massima di esercizio: 1 bar Temperatura massima di esercizio: 45°C. Fornito senza cavo.
 Not compatible with presence of Surfactants Automatic temperature compensation pH working range: 1÷14 Required constant flow rate: 30-40l/h - Max. working pressure: 1 bar - Max. working temperature: 45°C. Cable not supplied.

| | |
|-------------------|--------------|
| sensori - sensors | |
| (0 - 20) ppm | ASO 00031 01 |
| (0 - 2) ppm | ASO 00031 02 |

DIOSSIDO DI CLORO CON SURFATTANTI - CHLORINE DIOXIDE WITH SURFACTANTS



Sonda amperometrica, compatibile con presenza di Surfattanti Compensazione automatica della temperatura - pH richiesto: 2÷12 Portata costante richiesta: 30-40l/h Pressione massima di esercizio: 1 bar Temperatura massima di esercizio: 45°C. Fornito senza cavo.
 Compatible with presence of Surfactants Automatic temperature compensation pH working range: 2÷12 - Required constant flow rate: 30-40l/h - Max. working pressure: 1 bar - Max. working temperature: 45°C. Cable not supplied.

| | |
|-------------------|--------------|
| sensori - sensors | |
| (0 - 20) ppm | ASO 00043 01 |
| (0 - 2) ppm | ASO 00043 02 |

OZONO



Sonda amperometrica, bassa dipendenza dal pH - Compensazione automatica della temperatura - pH richiesto: 2-11 - Portata costante richiesta: 30-40l/h - Pressione massima di esercizio: 1 bar - temperatura massima di esercizio: 50°C. Segnale di uscita analogico 0-2.000mV. Fornito senza cavo. Low pH dependence - Automatic temperature compensation - pH working range: 2-11 - required constant flow rate: 30-40l/h - Max. working pressure: 1 bar - Max. working temperature: 50°C. Analogic output signal 0-2.000mV. Cable not supplied.

| | |
|-------------------|--------------|
| sensori - sensors | |
| 0,05 - 10,00 ppm | ASO 00055 01 |
| 0,05 - 5,00 ppm | ASO 00055 02 |

MEMBRANE
MEMBRANES



La membrana completa riempita con l'elettrolitica forma il vano di misura in cui è immersa la parte di misura. Una membrana microporosa separa il vano di misura dal campione da misurare. Le membrane vengono fornite con carta abrasiva.

The membrane cap filled with electrolyte forms the measurement chamber in which the measuring part is dipped. A micro-porous membrane separates the measuring compartment from the sample to measure. The membranes are supplied with emory cloth.

| | |
|---|--------------|
| membrana - membranes | |
| per cella cloro libero organico-inorganico/totale - for organic-inorganic free/total chlorine probe | AME 00003 01 |
| per cella cloro inorganico - for inorganic chlorine | AME 00004 01 |
| per cella acqua ossigenata/acido Peracetico - for hydrogen peroxide/Peracetic acid | AME 00009 01 |

GEL ELETTROLITA
ELECTROLYTE GELS



Bottiglia di elettrolita in gel per riempimento cappuccio membrana (100 ml) - Bottle of electrolyte gel filling membrane cap replacement (100 ml).

| | |
|---|--------------|
| gel | |
| per cella cloro organico, 100ml - for free organic chlorine probe, 100ml | ASZ 00022 01 |
| per cella cloro inorganico, 100ml - for free inorganic chlorine probe, 100ml | ASZ000 23 01 |
| per cella cloro totale, 100ml - for total chlorine probe, 100ml | ASZ 00026 01 |
| per acqua di mare per cella cloro organico libero, 100ml - for free organic chlorine probe for sea water, 100ml | ASZ 00028 01 |

CAVO CABLATO PER SONDE AMPEROMETRICHE - CABLE FOR AMPEROMETRIC SENSORS



Cavo cablato per sonda amperometrica a membrana con connettore BNC per DLX e strumenti di misura e connettore Hirshmann di alimentazione.

Cable for membrane covered amperometric sensor with BNC connector for signal and Hirshmann connector for power supply.

| | |
|--|--------------|
| cavo cablato per sonda amperometrica - cable for amperometric sensor | |
| 0,7 m - Per DLX/Strumenti - For DLX/Controllers | SCV 00010 03 |
| 0,7 m - Per eOne/eControl - For eOne/eControl | SCV 00013 01 |
| 0,7 m - Per DLXB - For DLXB | SCV 00010 04 |
| 2 m - Per DLX/Strumenti - For DLX/Controllers | SCV 00010 05 |
| 2 m - Per eOne/eControl - For eOne/eControl | SCV 00013 02 |
| 5 m - Per DLX/Strumenti - For DLX/Controllers | SCV 00010 06 |
| 5 m - Per eOne/eControl - For eOne/eControl | SCV 00013 03 |
| 15 m - Per DLX/Strumenti - For DLX/Controllers | SCV 00010 02 |
| 15 m - Per eOne/eControl - For eOne/eControl | SCV 00013 04 |

HYCHLOR



Sonda potenziometrica statica per ipoclorito di sodio facente funzione di porta elettrodi pH; Rx; T° con sensore di flusso 2 fili. Può essere abbinato agli strumenti della serie AG-SELECT con adattatore SCA0001101; il sensore di flusso 3 fili è da ordinare per serie R, B e Multicontrol. Necessita una portata costante compresa tra 30÷60 l/h. Campo di misura 0÷2 mg/l Cl₂. Valore costante di pH compreso fra 6 e 8 pH. Predisposizione per pulizia chimica con valvola di iniezione, facile carico dall'alto del portasonda delle sfere pulenti. Pressione massima di esercizio 5 bar. Cavo sonda: 2 mt - Sodium Hypochlorite probe able to work as electrode holder for pH, Rx, and Temperature with 2 wires flow sensor inclusive. It can be connected to any AG SELECT controller series with adaptor SCA0001101; 3 wires flow sensor suitable for R, B and Multicontroller instruments. It needs constant water flow rate between 40÷60 l/h. Measuring range 0÷2 mg/l Cl₂. Constant pH value comprised between 6÷8 pH. Valve for cleaning chemicals injection, easy cleaning balls access from top of the holder. Maximum working pressure 5 bar. Chlorine probe cable length: 2 mt - 6.5 feet.

| | |
|--|---------------|
| hychlor | |
| Per/For AG-SELECT 2 fili/wires - ESELECT - ECONTROL - DLX(B) PH-RX-CL/M - BT(B) PH-RX-CL/M - EONE PLUS | SPS 00 022 01 |
| 3 fili/wires serie R, B e MULTICONTROL | SPS 00 022 03 |

ADATTATORE DI SEGNALE
SIGNAL ADAPTER



Adattatore di segnale per collegamento strumenti serie AG-SELECT o pompe dosatrici serie DLX(B) - pH-Rx-Cl/M (MB) con sonda amperometrica rame/platino (HYCHLOR).
Signal adapter to connect controller's series AG-SELECT or metering pumps series DLX(B) - pH-Rx-Cl / F (MB) with copper / platinum amperometric probe (HYCHLOR).

| | |
|--|--------------|
| adattatore di segnale - signal adapter | |
| | SCA 00011 01 |

ELETTRODI RAME-PLATINO
COPPER-PLATINUM ELECTRODES



Ricambio per sonda autopulente HYCHLOR, unità di misura composto da elettrodi rame-platino, OR FPM. 3 metri cavo.
Spare part for probe self-cleaning HYCHLOR, measuring part composed by copper-platinum electrodes, FPM OR. 3 mt - 9,8 feet cable.

| | |
|---|--------------|
| elettrodi rame-platino - copper-platinum electrodes | |
| | SEL 00050 01 |

SFERE VETRO
GLASS SPHERES



Kit di 30 sfere in vetro Pyrex per sonda autopulente HYCHLOR.
Kit of 30 Pyrex glass spheres for self-cleaning HYCHLOR probe.

| | |
|--------------------------------|--------------|
| sfere in vetro - glass spheres | |
| Pyrex | KSF 00001 01 |

SONDA DI CONDUCIBILITA'
CONDUCTIVITY PROBE



Sonda di conducibilità con due elettrodi AISI 316 costante di cella K=1, K5 per DLX CD/M • Su richiesta sonda CD/T° per compensazione automatica della temperatura. 2 metri cavo.
Conductivity electrode with two stainless steel sensors AISI 316. Cell constant K=1, K5 for DLX CD/M controllers • Upon request CD/T° probe available for automatic temperature compensation. 2 mt - 6,6 feet cable.

| | |
|---|--------------|
| Sonde con sensore temperatura - Probe with temperature sensor | |
| 0÷20.000µS - 1/2"GM - PVC (K1) | ASO 00010 01 |
| 0÷200; 0÷2.000µS - 1/2"GM - PVC (K5) | ASO 00005 01 |
| 1/2" GM | |
| 0÷20.000µS - PVC | 1STE036 K1 |
| 0÷200; 0÷2.000µS - PVC | 1STE039 K5 |
| 10÷20.000µS - PTFE | 1STE034 K1 |
| 0÷2.000µS - PTFE | 1STE033 K5 |

SONDE DI CONDUCIBILITA' IN GRAFITE - GRAPHITE CONDUCTIVITY PROBES



Sonda di conducibilità alta linearità con elettrodi in grafite per pressioni fino a 7bar e 70°C. Sonda senza compensazione di temperatura con 2 elettrodi (fili); il modello termo compensato presenta 2 fili supplementari per la sonda di temperatura Pt 100 RTD. Corpo in epoxy Ø12,2mm, cavo 5m.

Conductivity high linearity probe with graphite electrodes. Model without temperature sensor inclusive has 2 electrodes(wires); the other has 2 additional Pt 100 RTD temperature sensor wires. Use for pressure up to 7bar (100 psi) and 70°C (158°F). Epoxy body Ø12,2mm (4.8"), cable 45m (17 feet).

| | |
|--|--------------|
| con sensore di temperatura - with temperature sensor | |
| k=0.1, max 2000µS | ASO C1111 00 |
| k=1, max 20mS | ASO C1211 00 |

| | |
|---|--------------|
| senza sensore in temperatura - without temperature sensor | |
| k=0.1, max 2000µS | ASO C1101 00 |
| k=1, max 20mS | ASO C1201 00 |

SONDA DI CONDUCIBILITA' IN PLATINO - PLATINUM CONDUCTIVITY PROBE



Sonda di conducibilità alta linearità con elettrodi in platino per pressioni fino a 7bar e 70°C. Sonda senza compensazione di temperatura con 2 elettrodi (fili); il modello termo compensato presenta 2 fili supplementari per la sonda di temperatura Pt 100 RTD. Corpo in epoxy Ø12,2mm, cavo 5m.

Conductivity high linearity probe with platinum electrodes. Model without temperature sensor inclusive has 2 electrodes(wires); the other has 2 additional Pt 100 RTD temperature sensor wires. Use for pressure up to 7bar (100 psi) and 70°C (158°F). Epoxy body Ø12,2mm (4.8"), cable 5m (17 feet).

| | |
|--|--------------|
| con sensore di temperatura - with temperature sensor | |
| k=0.1, max 2000µS | ASO C2111 00 |
| k=1, max 20mS | ASO C2211 00 |

| | |
|---|--------------|
| senza sensore in temperatura - without temperature sensor | |
| k=0.1, max 2000µS | ASO C2101 00 |
| k=1, max 20mS | ASO C2201 00 |

TUBI
TUBE



Tubi di mandata ed aspirazione 4x6 - 6x8 - 10x14.
Delivery and suction tubes 4x6 - 6x8 - 10x14.

tubo mandata PE - PE delivery tube

| | |
|--|--------------|
| 4x6 - tubo mandata PE - PE delivery tube | |
| 25 mt | 2003 021 |
| 100 mt | ATU 00083 01 |
| 6x8 - tubo mandata PE - PE delivery tube | |
| 25 mt | ATU 00006 03 |
| 100 mt | ATU 00006 04 |
| 10x14 - tubo mandata PE - PE delivery tube | |
| 10 mt | DTU 00001 02 |
| 50 mt | DTU 00001 03 |

aspirazione PVC - PVC suction tube

| | |
|---|--------------|
| 4x6 - tubo di aspirazione PVC- PVC suction tube | |
| 25 mt | DUT 00000 06 |
| 100 mt | ATU 00082 01 |
| 6x8 - tubo di aspirazione PVC- PVC suction tube | |
| 25 mt | ATU 00042 02 |
| 100 mt | ATU 00042 01 |
| 10x14 - tubo di aspirazione PVC- PVC suction tube | |
| 10 mt | DTU 00022 02 |
| 50 mt | DTU 00022 03 |

PVDF - KYNAR FLEX 2800

| | |
|---|--------------|
| 4x6 KYNAR FLEX 2800 - tubo PVDF - PVDF tube | |
| 10 mt | DTU 00103 01 |
| 25 mt | DTU 00103 02 |
| 100 mt | DTU 00003 02 |
| 6x8 KYNAR FLEX 2800 - tubo PVDF - PVDF tube | |
| 10 mt | DTU 00109 01 |
| 25 mt | DTU 00109 02 |
| 100 mt | DTU 00009 01 |

SONDA CD TERMOCOMPENSATA
CD INTEGRATED TEMPERATURE PROBE



Sonda di conducibilità a tappo da 1/2" con elettrodi in grafite, campana di protezione, pressione di esercizio fino a 5 bar, sensore di temperatura PT100 integrato, cavo di lunghezza 5m, costante di cella K=1 cm, campo di misura 0÷40000 µS.

Conductivity cell 1/2" with graphite electrodes, protection cap, max pressure 5 bar, integrated temperature probe PT100, cable length 5m - 16.4 feet, cell constant K=1 cm, measuring range 0÷40000 µS.

| | |
|--|--|
| sonda cd termocompensata - cd integrated temperature probe | |
| ASO 00041 01 | |

Altre Sonde di Conducibilità su richiesta
Other conductivity sensors upon request

SONDA CONDUCIBILITA'
CONDUCTIVITY PROBE



Sonda di conducibilità a tappo da 1/2" con elettrodi in grafite, campana di protezione, pressione di esercizio fino a 5 bar, cavo di lunghezza 5m, costante di cella K= 1 cm, campo di misura 0÷40000 µS.

Conductivity cell 1/2" with graphite electrodes, protection cap, max pressure 5 bar, cable length 5m - 16.4 feet, cell constant K=1 cm, measuring range 0÷40000 µS.

| | |
|--|--|
| sonda conducibilità - conductivity probe | |
| ASO 00041 02 | |

Altre Sonde di Conducibilità su richiesta
Other conductivity sensors upon request

MIDI 3



Contenitore specifico per uso tecnico-industriale, esecuzione a tre pezzi, testata con inserti in ottone e ghiera in polipropilene, vaso in SUN trasparente. Versione a tre vie orizzontale/verticale con tappo di chiusura. Temperatura max d'esercizio 30°C, pressione max d'esercizio 8 bar.

Specific container for industrial use. Performing three-piece headboard with brass inserts and nut made of polypropylene. SUN transparent vase. Version three-way horizontal / vertical with cap. Maximum temperature 30 ° C - Maximum pressure 8 bar.

| MIDI 3 | |
|--------|--------------|
| | TM3 00012 M5 |

3PAT-I



Contenitore specifico per uso tecnico-industriale, esecuzione a tre pezzi, testata con inserti in ottone e ghiera in polipropilene, vaso in SUN trasparente. Temperatura max d'esercizio 30°C, pressione max d'esercizio 8 bar. Su richiesta esecuzioni specifiche con materiali diversi, tra i quali poliammide, ottone e acciaio inox.

Specific container for industrial use. Performing three-piece headboard with brass inserts and nut made of polypropylene. SUN transparent vase. Version three-way horizontal / vertical with cap. Maximum temperature 30 ° C - Maximum pressure 8 bar. On demand, specific versions with different materials, such as polyamide, brass and stainless steel.

| 3PAT-I | |
|---------------|--------------|
| 5" (3/4") | TIT 00034 05 |
| 5" (1") | TIT 00100 05 |
| 9" 3/4 (3/4") | TIT 00034 09 |
| 9" 3/4 (1") | TIT 00100 09 |

RL



Cartuccia filtrante in rete di poliestere lavabile, diametro interno 27,5 mm - esterno 60 mm, temperatura max di esercizio 60°C. Su richiesta altre tipologie di cartucce lavabili con altri materiali.

Washable polyester net filter cartridge. Internal diameter 27.5 mm - external diameter 60mm. Maximum operating temperature 60°C. On request other types of washable cartridges in different materials.

| RL | |
|----------------|--------------|
| 5" (60µm) | LRL 06000 05 |
| 5" (150µm) | LRL 15000 05 |
| 7" (60µm) | LRL 06000 07 |
| 7" (150µm) | LRL 15000 07 |
| 9" 3/4 (60µm) | LRL 06000 09 |
| 9" 3/4 (150µm) | LRL 15000 09 |
| 20" (60µm) | LRL 06000 20 |
| 20" (150µm) | LRL 15000 20 |

MB



Cartuccia filtrante in fiocco di polipropilene estruso senza anima di supporto, diametro esterno 65 mm. Densità progressiva delle fibre con porosità controllata, gradi di filtrazione nominali.

Wrapped polypropylene yarn filter cartridge in accordance with FDA and EEC. Internal diameter 28mm - external diameter 61mm. Maximum operating temperature of 60°C.

| LMB | |
|-----------|--------------|
| 5" (1µm) | LMB 00100 05 |
| 5" (10µm) | LMB 01000 05 |
| 5" (25µm) | LMB 02500 05 |
| 5" (50µm) | LMB 05000 05 |
| 7" (1µm) | LMB 00100 07 |
| 7" (10µm) | LMB 01000 07 |
| 7" (25µm) | LMB 02500 07 |
| 7" (50µm) | LMB 05000 07 |

| LMB | |
|---------------|--------------|
| 9" 3/4 (1µm) | LMB 00100 09 |
| 9" 3/4 (10µm) | LMB 01000 09 |
| 9" 3/4 (25µm) | LMB 02500 09 |
| 9" 3/4 (50µm) | LMB 05000 09 |
| 20" (1µm) | LMB 00100 20 |
| 20" (10µm) | LMB 01000 20 |
| 20" (25µm) | LMB 02500 20 |
| 20" (50µm) | LMB 05000 20 |

FA



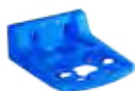
Cartuccia filtrante in filo di polipropilene accolto a norma FDA e CEE, diametro interno 28 mm - esterno 61 mm, temperatura max di esercizio 60°C.

Standard: external Ø 60mm (2,4") internal Ø 27,5mm (1,1") • Washable polyester net • Max. working temperature +60°C • Polypropylene core.

| LFA | |
|---------------|--------------|
| 5" (1µm) | LFA 00100 05 |
| 5" (5µm) | LFA 00500 05 |
| 5" (10µm) | LFA 01000 05 |
| 5" (25µm) | LFA 02500 05 |
| 5" (50µm) | LFA 05000 05 |
| 7" (1µm) | LFA 00100 07 |
| 7" (5µm) | LFA 00500 07 |
| 7" (10µm) | LFA 01000 07 |
| 7" (25µm) | LFA 02500 07 |
| 7" (50µm) | LFA 05000 07 |
| 9" 3/4 (1µm) | LFA 00100 09 |
| 9" 3/4 (5µm) | LFA 00500 09 |
| 9" 3/4 (10µm) | LFA 01000 09 |

| LFA | |
|----------------|--------------|
| 9" 3/4 (25µm) | LFA 02500 09 |
| 9" 3/4 (50µm) | LFA 05000 09 |
| 20" (1µm) | LFA 00100 20 |
| 20" (5µm) | LFA 00500 20 |
| 20" (10µm) | LFA 01000 20 |
| 20" (25µm) | LFA 02500 20 |
| 20" (50µm) | LFA 05000 20 |
| 5" Mini (1µm) | LFA 00100 M5 |
| 5" Mini (5µm) | LFA 00500 M5 |
| 5" Mini (10µm) | LFA 01000 M5 |
| 5" Mini (25µm) | LFA 02500 M5 |
| 5" Mini (50µm) | LFA 05000 M5 |

ACCESSORI FILTRI
FILTERS ACCESSORIES



Chiavi e staffe singole in polipropilene.

Polypropylene wrenches and support brackets.

| 3PAT / 2PAT | |
|----------------------------|--------------|
| Chiave - Wrench | ATA 00002 01 |
| Supporto - Support bracket | ATA 00005 01 |

| MIDI | |
|----------------------------|--------------|
| Chiave - Wrench | ATA 00001 01 |
| Supporto - Support bracket | ATA 00004 04 |

FILTRI COMPLETI
COMPLETE FILTERS



Filtro completo 3PAT-I con inserti in ottone, cartuccia rete lavabile in poliestere, staffa di supporto in plastica, viti e rondelle in acciaio inox da 16 mm di fissaggio.

3PAT-I complete filter with brass inserts, washable polyester net cartridge, PP mounting bracket, stainless steel screws (16 mm) and washers.

| 5" | |
|----------------|--------------|
| RL 60 µm 1/2" | KFT 00004 01 |
| RL 150 µm 1/2" | KFT 00004 02 |
| RL 60 µm 3/4" | KFT 00004 11 |
| RL 150 µm 3/4" | KFT 00004 12 |
| RL 60 µm 1" | KFT 00004 21 |
| RL 150 µm 1" | KFT 00004 22 |

| 9" 3/4 | |
|----------------|--------------|
| RL 60 µm 1/2" | KFT 00005 01 |
| RL 150 µm 1/2" | KFT 00005 02 |
| RL 60 µm 3/4" | KFT 00005 11 |
| RL 150 µm 3/4" | KFT 00005 12 |
| RL 60 µm 1" | KFT 00005 21 |
| RL 150 µm 1" | KFT 00005 22 |

KIT CORPI POMPA - PUMP HEADS KIT

parti di ricambio PDE - PDE spare parts

KIT VALVOLA E SPINGIVALVOLA - VALVE AND VALVE SEAT KIT

| (A) PP 1-20 l/h ⑤ ⑥ | | |
|---------------------------|--------------------|--------------|
| FPM (Viton*) | 20 pezzi - pieces | KVA 00027 01 |
| FPM (Viton*) | 100 pezzi - pieces | KVA 00027 11 |
| EPDM (Dutral*) | 20 pezzi - pieces | KVA 00027 02 |
| EPDM (Dutral*) | 100 pezzi - pieces | KVA 00027 12 |
| (C) PP 2-4 l/h 20 bar ⑤ ⑥ | | |
| FPM (Viton*) | 10 pezzi - pieces | KVA 00031 01 |
| EPDM (Dutral*) | 10 pezzi - pieces | KVA 00031 02 |

| (E - F) PVDF 1-20 l/h ⑤ ⑥ | | |
|---|--------------------|--------------|
| FPM (Viton*) | 20 pezzi - pieces | KVA 00027 31 |
| FPM (Viton*) | 100 pezzi - pieces | KVA 00027 41 |
| EPDM (Dutral*) | 20 pezzi - pieces | KVA 00027 32 |
| EPDM (Dutral*) | 100 pezzi - pieces | KVA 00027 42 |
| (D) PVC 30-80 l/h ③ ② solo kit valvola - only valve kit | | |
| FPM (Viton*) | 10 pezzi - pieces | 2 020 046 |
| EPDM (Dutral*) | 10 pezzi - pieces | 2 020 047 |
| Silicone | 10 pezzi - pieces | 2 020 088 |
| NBR | 10 pezzi - pieces | 2 020 121 |

KIT VALVOLA A SFERA CERAMICA - CERAMIC BALL VALVE KIT

| (E - F) PP 1-20 l/h ⑳ ㉑ ㉒ ㉓ ㉔ ㉕ ㉖ | | |
|-------------------------------------|--------------------|--------------|
| FPM (Viton*) | 20 pezzi - pieces | KVA 00028 01 |
| FPM (Viton*) | 100 pezzi - pieces | KVA 00028 11 |
| EPDM (Dutral*) | 20 pezzi - pieces | KVA 00028 02 |
| EPDM (Dutral*) | 100 pezzi - pieces | KVA 00028 12 |
| (C) PP 2-4 l/h 20 bar ⑳ ㉑ ㉒ ㉓ ㉔ ㉕ ㉖ | | |
| FPM (Viton*) | 10 pezzi - pieces | KVA 00032 01 |
| EPDM (Dutral*) | 10 pezzi - pieces | KVA 00032 02 |

| (E - F) PVDF 1-20 l/h ⑳ ㉑ ㉒ ㉓ ㉔ ㉕ ㉖ | | |
|---|--------------------|--------------|
| FPM (Viton*) | 20 pezzi - pieces | KVA 00028 31 |
| FPM (Viton*) | 100 pezzi - pieces | KVA 00028 41 |
| EPDM (Dutral*) | 20 pezzi - pieces | KVA 00028 32 |
| EPDM (Dutral*) | 100 pezzi - pieces | KVA 00028 42 |
| (D) PVC 30-80 l/h ③ ④ ⑤ solo kit valvola - only valve kit | | |
| FPM (Viton*)/EPDM (Dutral*) | 10 pezzi - pieces | KVA 00029 01 |

KIT RACCORDO, GHIERA E O-RING - NIPPLE, TUBE NUT AND O-RING KIT

| (A,B,D) PP ① ③ ④ | | |
|----------------------------------|--------------------|--------------|
| FPM (Viton*) | 20 pezzi - pieces | KRA 00057 01 |
| FPM (Viton*) | 100 pezzi - pieces | KRA 00057 21 |
| EPDM (Dutral*) | 20 pezzi - pieces | KRA 00057 02 |
| EPDM (Dutral*) | 100 pezzi - pieces | KRA 00057 22 |
| FPM (Viton*) 30÷80 l/h (10x14) | 10 pezzi - pieces | KRA 00059 01 |
| EPDM (Dutral*) 30÷80 l/h (10x14) | 10 pezzi - pieces | KRA 00059 02 |
| (E,F) PVDF ① ② ③ ④ ⑤ ⑥ | | |
| FPM (Viton*) | 20 pezzi - pieces | KRA 00057 11 |
| EPDM (Dutral*) | 20 pezzi - pieces | KRA 00057 12 |

| KIT FISSAGGIO TUBI | |
|--------------------|--------------|
| 6x8 PP - TFE/P | KRA 08320 22 |
| 6x8 PVDF - TFE/P | KRA 08320 21 |
| 10x14 PP - TFE/P | KRA 10320 22 |
| 10x14 PVDF - TFE/P | KRA 10320 21 |

KIT SPURGO MANUALE CP - MANUAL AIR BLEED PUMP HEAD KIT

| (A) PP ⑤ ⑥ ⑫ ⑬ ⑭ ⑮ ⑯ ⑰ | | |
|----------------------------------|-------------------|--------------|
| FPM (Viton*) | 10 pezzi - pieces | KSM 00001 01 |
| EPDM (Dutral*) | 10 pezzi - pieces | KSM 00001 11 |
| (E) PVDF ⑩ ⑪ ⑫ ⑬ ⑭ ⑮ ⑯ ⑰ ⑱ ㉓ ㉕ ㉗ | | |
| FPM (Viton*) | 10 pezzi - pieces | KSM 00001 02 |
| EPDM (Dutral*) | 10 pezzi - pieces | KSM 00001 12 |

KIT O-RING CP

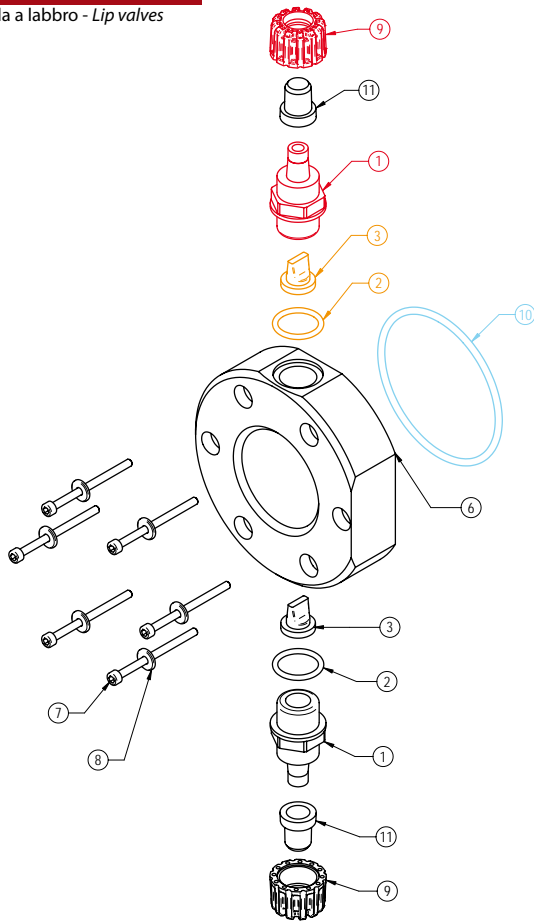
| O-RING ⑨ | | |
|---|--------------------|--------------|
| "A" CP tipo/type - FPM (Viton*) | 10 pezzi - pieces | 2 020 018 |
| "A" CP tipo/type - FPM (Viton*) | 100 pezzi - pieces | 2 020 129 |
| "A" CP tipo/type - EPDM (Dutral*) | 10 pezzi - pieces | 2 020 019 |
| "A" CP tipo/type - EPDM (Dutral*) | 100 pezzi - pieces | 2 020 130 |
| "B" (20l) CP tipo/type - FPM (Viton*) | 10 pezzi - pieces | KOR 01012 01 |
| "B" (20l) CP tipo/type - EPDM (Dutral*) | 10 pezzi - pieces | KOR 01012 02 |
| "D" (A/P) CP tipo/type - FPM (Viton*) | 10 pezzi - pieces | KOR 01014 01 |
| "D" (A/P) CP tipo/type - EPDM (Dutral*) | 10 pezzi - pieces | KOR 01014 02 |
| "E/F" (PVDF 1-15 l/h) CP tipo/type - FPM (Viton*) | 10 pezzi - pieces | KOR 01013 01 |
| "E/F" (PVDF 1-15 l/h) CP tipo/type - EPDM (Dutral*) | 10 pezzi - pieces | KOR 01013 02 |

KIT CORPI POMPA - PUMP HEADS KIT

parti di ricambio PDE - PDE spare parts

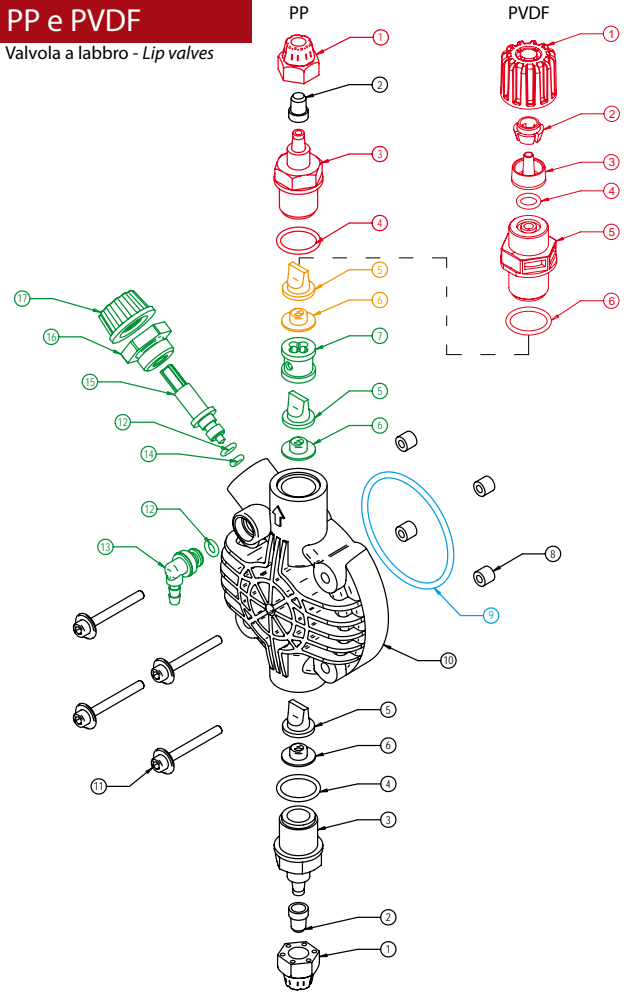
PVC

Valvola a labbro - Lip valves



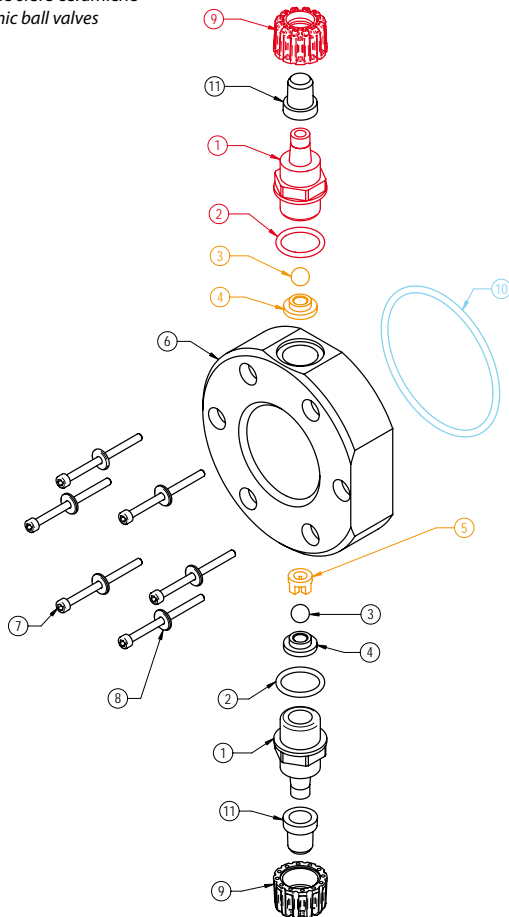
PP e PVDF

Valvola a labbro - Lip valves



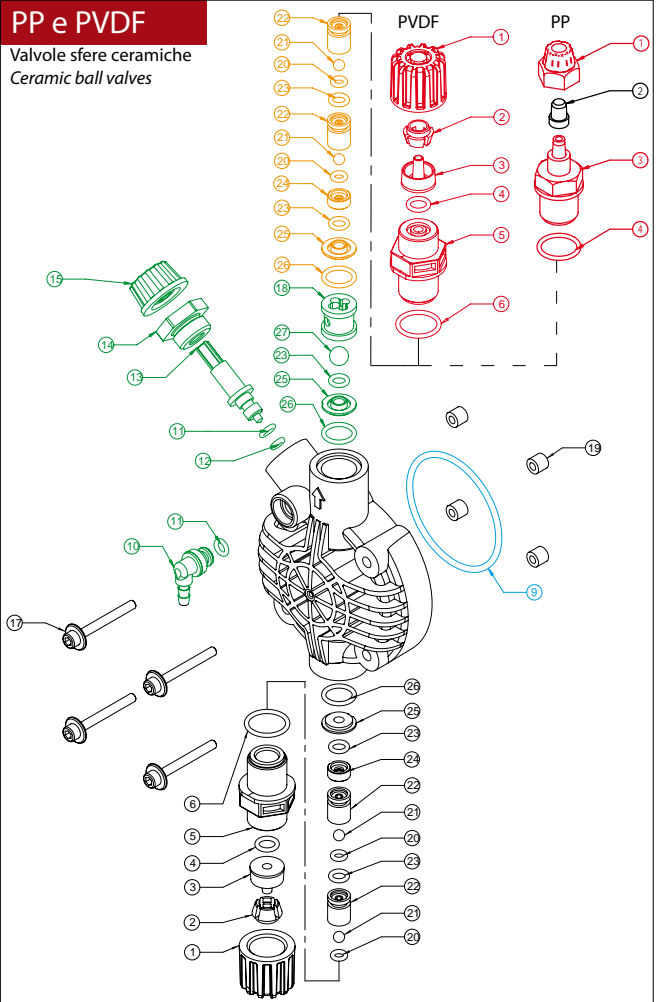
PVC

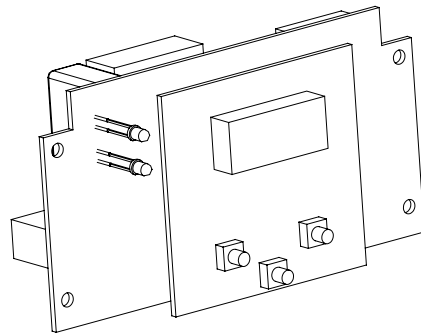
Valvole sfere ceramiche - Ceramic ball valves



PP e PVDF

Valvole sfere ceramiche - Ceramic ball valves





| PKX | |
|----------------------------|---------------------|
| MA/A 230/240V (80MS/120L.) | RPB 00092 01 |
| MA/A 110V (80MS/120L.) | RPB 00092 01 |
| MA/AL 230V (80MS/120L.) | RPB 00093 01 |
| MA/AL 110V (80MS/120L.) | RPB 00093 02 |
| MA/A - MA/AL 12VDC | RPB 00098 01 |
| FT/A 230V (80MS/120L.) | RPB 00094 01 |
| FT/A 110V (80MS/120L.) | RPB 00094 02 |

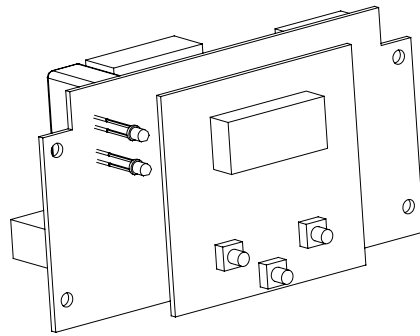
| DLX - DLXB | |
|---|---------------------|
| MA/AD 230/240V (80MS/120L.) | RPB 00079 01 |
| MA/AD 230/240V (70MS/120L.) per/for 20L | RPB 00079 06 |
| MA/AD 110V (80MS/120L.) | RPB 00079 02 |
| MA/AD+LIV.230V (80MS/120L.) | RPB 00086 01 |
| MA/AD+LIV.230V (70MS/120L.) per/for 20L | RPB 00086 06 |
| MA/AD+LIV.110V CSA (80MS/120L.) | RPB 00086 02 |
| MA/AD - MA/AD+LIV. 12VDC | RPB 00089 01 |
| MA/MB 230/240V (80MS/120L.) | RPB 00028 08 |
| MA/MB 230/240V (70MS/120L.) per/for 20L | RPB 01060 01 |
| MA/MB 110V CSA (80MS/120L.) | RPB 00028 18 |
| CC/M 230V (80MS/120L.) | RPB 00072 01 |
| CC/M 230V (80MS/120L.) per/for 20L | RPB 00072 06 |
| CC/M 110V CSA (80MS/120L.) | RPB 00072 02 |
| VFT/MBB 230/240V (80MS/120L.) | RPB 00038 11 |
| VFT/MBB 230/240V (70MS/120L.) per/for 20L | RPB 00038 28 |
| VFT/MBB 110V (80MS/120L.) | RPB 00038 12 |
| MF/M LOGIC (80MS/120L.) | RPB 00031 01 |
| MF/M POWER 230V | RPB 00032 01 |
| MF/M POWER 110V CSA | RPB 00032 02 |
| PH-RX-CL/M 230V (80MS/120L.) | RPB 00138 01 |
| PH-RX-CL/M 110V (80MS/120L.) | RPB 00138 02 |
| PH-RX/MBB 230V (80MS/120L.) | RPB 00138 11 |
| PH-RX/MBB 110V (80MS/120L.) | RPB 00138 12 |
| CD/M 230/240V (80MS/120L.) | RPB 00037 01 |
| CD/M 110V (80MS/120L.) | RPB 00037 02 |

| HD | |
|------------------------------------|------------------|
| HD-MA 48V (specificare portata) | 2 107 093 |
| HD-MA 48V (specify pump flow rate) | 2 107 093 |

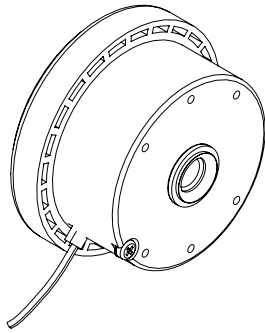
| HF | |
|-----------------------|---------------------|
| MA 230V (120L.) 40-5 | RPB 00066 01 |
| MA 230V (140L.) 60-4 | RPB 00066 02 |
| MA 230V (180L.) 100-2 | RPB 00066 03 |
| MA 230V (240L.) 140-1 | RPB 00066 04 |

| BT | |
|-------------------------------------|---------------------|
| MA/AD 230V (90MS/160L.) 1L-20L | RPB 00011 01 |
| MA/AD 230V (90MS/160L.) 30L - 80L | RPB 00011 11 |
| MA/AD 110V (90MS/160L.) 1L-20L | RPB 00011 03 |
| MA/AD 110V (90MS/160L.) 30L - 80L | RPB 00011 13 |
| MA 230V (90MS/160L.) 1L - 20L | RPB 00015 01 |
| MA 230V (90MS/180L.) 30L - 80L | RPB 00015 11 |
| MA 110V CSA (90MS/160L.) 1L - 20L | RPB 00015 02 |
| MA 110V CSA (90MS/180L.)30L - 80L | RPB 00015 12 |
| VFT 230V (90MS/160L.) 1L-20L | RPB 80231 01 |
| VFT 230V (90MS/180L.)30L-80L | RPB 80231 11 |
| VFT 110V CSA (90MS/160L.) 1L-20L | RPB 80267 01 |
| VFT 110V CSA (90MS/180L.) 30L-80L | RPB 80267 11 |
| PH-RX-CL/M 230V (90MS/160L.) 1L-20L | RPB 00160 01 |
| PH-RX-CL/M 230V(90MS/180L.) 30L-80L | RPB 00160 11 |
| PH-RX-CL/M 110V (90MS/160L.) 1L-20L | RPB 00160 02 |
| PH-RX-CL/M 110V(90MS/180L.) 30L-80L | RPB 00160 12 |
| PH-RX/MBB 230V (90MS/160L.) 1L-20L | RPB 00160 07 |
| PH-RX/MBB 230V(90MS/180L.) 30L-80L | RPB 00160 17 |
| PH-RX/MBB 110V (90MS/160L.)1L-20L | RPB 00160 08 |
| PH-RX/MBB 110V(90MS/180L.) 30L-80L | RPB 00160 18 |
| MF 230/240V (90MS/160L.) 1L- 20L | RPB 00014 03 |
| MF 230/240V (90MS/180L.) 30L- 80L | RPB 00014 13 |
| MF 110V CSA(90MS/160L.) 1L-20L | RPB 00014 02 |
| MF 110V CSA(90MS/180L.) 30L-80L | RPB 00014 12 |

| BTB | |
|--|---------------------|
| MA/AD 230V (80MS/120L.) da 1L a 15L | RPB 00011 21 |
| MA/AD 230V (80MS/130L.) 20-5 | RPB 00011 31 |
| MA/AD 110V (80MS/120L.) da 1L a 15L | RPB 00011 23 |
| MA/AD 110V (80MS/130L.) 20-5 | RPB 00011 33 |
| MA 230V (80MS/120L.) da 1L a 15L | RPB 00015 21 |
| MA 230V (80MS/130L.)20-5 | RPB 00015 31 |
| MA 110V CSA (80MS/120L.) da 1L a 15L | RPB 00015 22 |
| MA 110V CSA (80MS/130L.) 20-5 | RPB 00015 32 |
| VFT 230V (80MS/120L.) da 1L a 15L | RPB 80231 21 |
| VFT 230V (80MS/130L.) 20-5 | RPB 80231 31 |
| VFT 110V (80MS/120L.) da 1L a 15L | RPB 80267 21 |
| 110V (80MS/130L.) 20-5 | RPB 80267 31 |
| PH-RX-CL/M 230V (80MS/120L.) da 1L a 15L | RPB 00160 21 |
| PH-RX-CL/M 230V (80MS/130L.) 20-5 | RPB 00160 31 |
| PH-RX-CL/M 110V (80MS/120L.) da 1L a 15L | RPB 00160 22 |
| PH-RX-CL/M 110V (80MS/130L.) 20-5 | RPB 00160 32 |
| PH-RX/MBB 230V (80MS/120L.) da 1L a 15L | RPB 00160 27 |
| PH-RX/MBB 230V (80MS/130L.) 20-5 | RPB 00160 37 |
| PH-RX/MBB 110V (80MS/120L.) da 1L a 15L | RPB 00160 28 |
| PH-RX/MBB 110V (80MS/130L.) 20-5 | RPB 00160 38 |
| MF 230/240V (80MS/120L.) 1L- 15L | RPB 00014 23 |
| MF 230/240V (80MS/130L.) 20-5 | RPB 00014 31 |
| MF 110V (80MS/120L.) DA 1L A 15L | RPB 00014 22 |
| MF 110V (80MS/130L.)20-5 | RPB 00014 32 |



| EONE | | |
|-------------|---|---------------------|
| eBasic | alim/logica - power supply/logic | RPB 00228 01 |
| eBasic - MA | morsettiera - | RPB 00224 01 |
| MA | alim/logica - power supply/logic 0110 | RPB 00222 01 |
| MA | alim/logica - power supply/logic 0216 | RPB 00222 02 |
| MA | alim/logica - power supply/logic 0420 | RPB 00222 03 |
| MA | alim/logica - power supply/logic 0607 | RPB 00222 04 |
| MA | alim/logica - power supply/logic 0710 | RPB 00222 05 |
| MA | alim/logica - power supply/logic 1012 | RPB 00222 06 |
| MA | alim/logica - power supply/logic 1505 | RPB 00222 07 |
| MA | alim/logica - power supply/logic 2007 | RPB 00222 08 |
| MA | alim/logica - power supply/logic 3005 | RPB 00222 09 |
| MF | logica/logic R3.1 | RPB 00220 02 |
| MF | alim/mors. - power supply/terminal 0110 | RPB 00219 01 |
| MF | alim/mors. - power supply/terminal 0216 | RPB 00219 02 |
| MF | alim/mors. - power supply/terminal 0420 | RPB 00219 03 |
| MF | alim/mors. - power supply/terminal 0607 | RPB 00219 04 |
| MF | alim/mors. - power supply/terminal 0710 | RPB 00219 05 |
| MF | alim/mors. - power supply/terminal 1012 | RPB 00219 06 |
| MF | alim/mors. - power supply/terminal 1505 | RPB 00219 07 |
| MF | alim/mors. - power supply/terminal 2007 | RPB 00219 08 |
| MF | alim/mors. - power supply/terminal 3005 | RPB 00219 09 |
| PLUS | logica/logic R3.1 | RPB 00220 01 |
| PLUS | alim/mors. - power supply/terminal 0110 | RPB 00219 11 |
| PLUS | alim/mors. - power supply/terminal 0216 | RPB 00219 12 |
| PLUS | alim/mors. - power supply/terminal 0420 | RPB 00219 13 |
| PLUS | alim/mors. - power supply/terminal 0607 | RPB 00219 14 |
| PLUS | alim/mors. - power supply/terminal 0710 | RPB 00219 15 |
| PLUS | alim/mors. - power supply/terminal 1012 | RPB 00219 16 |
| PLUS | alim/mors. - power supply/terminal 1505 | RPB 00219 17 |
| PLUS | alim/mors. - power supply/terminal 2007 | RPB 00219 18 |
| PLUS | alim/mors. - power supply/terminal 3005 | RPB 00219 19 |



PKX

| | |
|---------------------------------|--------------|
| 1l/h 5bar 230/240V | SEM 00026 01 |
| 1l/h 5bar 110V | SEM 00026 02 |
| 2l/h 6bar 230/240V | SEM 00023 01 |
| 2l/h 6bar 110v | SEM 00023 02 |
| 5l/h 5bar 230/240V | SEM 00024 01 |
| 5l/h 5bar 110V | SEM 00024 02 |
| 7l/h 2bar - 10l/h 1bar 230/240V | SEM 00025 01 |
| 7l/h 2bar - 10l/h 1bar 110V | SEM 00025 02 |

DLX - DLXB

| | |
|---------------------|--------------|
| 1l/h 15bar 230/240V | SEM 00100 06 |
| 1l/h 15bar 110V | SEM 00100 07 |
| 2l/h 20bar 230/240V | SEM 00103 01 |
| 2l/h 20bar 110V | SEM 00103 02 |
| 5l/h 7bar 230/240V | SEM 00101 01 |
| 5l/h 7bar 110V | SEM 00101 02 |
| 8l/h 10bar 230/240V | SEM 00104 01 |
| 8l/h 10bar 110V | SEM 00104 02 |
| 15l/h 4bar 230/240V | SEM 00105 01 |
| 15l/h 4bar 110V | SEM 00105 02 |
| 20l/h 3bar 110V | SEM 00105 02 |
| 20l/h 3bar 230/240V | SEM 70104 01 |

HD

| | |
|-----------------|--------------|
| 1l/h 10bar | 2 113 069 |
| 2l/h 10bar | 2 113 073 |
| 5l/h 10bar 48V | SEM 00100 03 |
| 10l/h 5bar 48V | 2 113 072 |
| 10l/h 10bar 48V | SEM 00104 03 |
| 15l/h 5bar 48V | SEM 00108 03 |
| 20l/h 5bar 48V | SEM 00108 03 |
| 2l/h 20bar 48V | SEM 00103 03 |
| 4l/h 20bar 48V | SEM 00106 03 |
| 30l/h 4bar 48V | SEM 00009 07 |
| 50l/h 3bar 48V | SEM 00009 08 |
| 80l/h 1bar 48V | SEM 00009 09 |

EONE MA - MF - PLUS

| | |
|-------------|--------------|
| 1l/h 10bar | SEM 84060 02 |
| 2l/h 16bar | SEM 85070 01 |
| 4l/h 20bar | SEM 85080 11 |
| 6l/h 7bar | SEM 84060 03 |
| 7l/h 10bar | SEM 85070 02 |
| 10l/h 12bar | SEM 85080 12 |
| 15l/h 5bar | SEM 85070 04 |
| 20l/h 7bar | SEM 85080 02 |
| 30l/h 5bar | SEM 85080 04 |

EONE BASIC

| | |
|------------|--------------|
| 2l/h 10bar | SEM 84060 03 |
| 5l/h 7bar | SEM 84060 05 |

BT

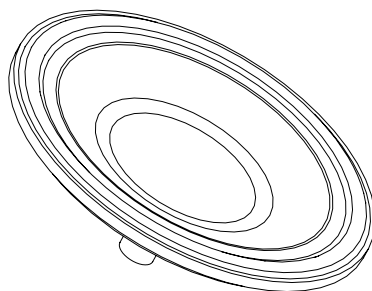
| | |
|----------------------|--------------|
| 2l/h 10bar 230/240V | SEM 00100 01 |
| 2l/h 20bar 230/240V | SEM 00103 01 |
| 5l/h 7bar 110V | SEM 00101 02 |
| 5l/h 10bar 230/240V | SEM 00103 01 |
| 5l/h 10bar 110V | SEM 00103 02 |
| 5l/h 15bar 230/240V | SEM 00103 01 |
| 5l/h 15bar 110V | SEM 00103 02 |
| 10l/h 10bar 230/240V | SEM 00104 01 |
| 10l/h 10bar 110V | SEM 00104 02 |
| 15l/h 5bar 230V | SEM 00108 06 |
| 15l/h 5bar 110V | SEM 00108 02 |
| 20l/h 5bar 230V | SEM 00108 06 |
| 20l/h 5bar 110V | SEM 00108 02 |
| 30l/h 4bar 230V | SEM 00009 03 |
| 30l/h 4bar 110V | SEM 00009 06 |
| 50l/h 3bar 230V | SEM 00009 02 |
| 50l/h 3bar 110V | SEM 00009 05 |
| 80l/h 1bar 230V | SEM 00009 01 |
| 80l/h 1bar 110V | SEM 00009 04 |

BTB

| | |
|----------------------|--------------|
| 2l/h 10bar 230/240V | SEM 00100 01 |
| 2l/h 20bar 230/240V | SEM 00103 01 |
| 5l/h 7bar 110V | SEM 00101 02 |
| 5l/h 10bar 230/240V | SEM 00103 01 |
| 5l/h 10bar 110V | SEM 00103 02 |
| 5l/h 15bar 230/240V | SEM 00103 01 |
| 5l/h 15bar 110V | SEM 00103 02 |
| 10l/h 10bar 230/240V | SEM 00104 01 |
| 10l/h 10bar 110V | SEM 00104 02 |
| 4l/h 20bar 230V | SEM 00106 06 |
| 4l/h 20bar 110V | SEM 00106 07 |
| 15l/h 5bar 230V | SEM 00108 06 |
| 20l/h 5bar 230V | SEM 00108 06 |

DIAFRAMMI - DIAPHRAGMS

parti di ricambio PDE - PDE spare parts



| PKX | |
|------------------------|--------------|
| 1l/h 5bar | DDF 00002 01 |
| 2l/h 6bar | DDF 00004 01 |
| 5l/h 5bar | DDF 00004 01 |
| 7l/h 2bar - 10l/h 1bar | DDF 00004 01 |

| DLX - DLXB | |
|------------|--------------|
| 1l/h 15bar | 4084 011 |
| 2l/h 20bar | 4084 011 |
| 5l/h 7bar | DDF 00004 01 |
| 8l/h 10bar | DDF 00004 01 |
| 15l/h 4bar | 4084 011 |
| 20l/h 3bar | 4084 003 |

| HD | |
|-------------|--------------|
| 1l/h 10bar | 4084 002 |
| 2l/h 10bar | DDF 00004 01 |
| 5l/h 10bar | DDF 00004 01 |
| 10l/h 5bar | DDF 00004 01 |
| 10l/h 10bar | DDF 00004 01 |
| 15l/h 5bar | DDF 00004 01 |
| 20l/h 5bar | 4084 003 |
| 2l/h 20bar | 4084 011 |
| 4l/h 20bar | 4084 011 |
| 30l/h 4bar | SDF 00001 01 |
| 50l/h 3bar | SDF 00001 01 |
| 80l/h 1bar | SDF 00001 01 |

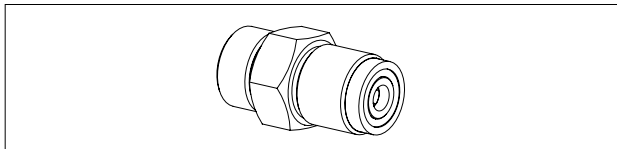
| BT | |
|-------------|--------------|
| 2l/h 10bar | DDF 00004 01 |
| 2l/h 20bar | 4084 011 |
| 5l/h 10bar | DDF 00004 01 |
| 5l/h 15bar | 4084 011 |
| 10l/h 10bar | DDF 00004 01 |
| 15l/h 5bar | DDF 00004 01 |
| 20l/h 5bar | 4084 003 |
| 30l/h 4bar | SDF 00001 01 |
| 50l/h 3bar | SDF 00001 01 |
| 80l/h 1bar | SDF 00001 01 |

| BTB | |
|-------------|--------------|
| 2l/h 10bar | DDF 00004 01 |
| 2l/h 20bar | 4084 011 |
| 4l/h 20bar | 4084 011 |
| 5l/h 10bar | DDF 00004 01 |
| 10l/h 10bar | DDF 00004 01 |
| 15l/h 5bar | DDF 00004 01 |
| 20l/h 5bar | 4084 003 |

| EONE MA - MF - PLUS | |
|---------------------|--------------|
| 1l/h 10bar | DDF 84654 03 |
| 2l/h 16bar | DDF 84654 03 |
| 4l/h 20bar | DDF 84654 01 |
| 6l/h 7bar | DDF 84654 01 |
| 7l/h 10bar | DDF 84654 01 |
| 10l/h 12bar | DDF 84654 01 |
| 15l/h 5bar | DDF 84654 01 |
| 20l/h 7bar | DDF 86068 01 |
| 30l/h 5bar | DDF 86068 01 |

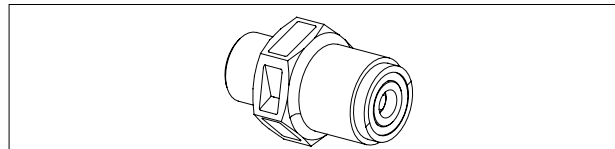
| EONE BASIC | |
|------------|--------------|
| 2l/h 10bar | DDF 84654 02 |
| 5l/h 7bar | DDF 84654 01 |

Valvole AISI-NBR - AISI-NBR Valves



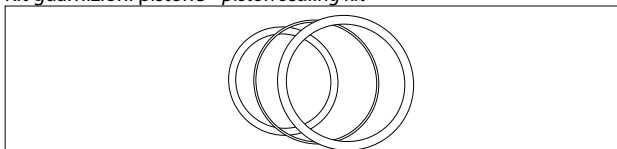
| Valvole AISI-NBR - AISI-NBR Valves | | |
|-------------------------------------|---------|---------------------|
| aspirazione 1/2" - suction 1/2" | ST-P/ P | SVA 01001 03 |
| mandata 1/2" - discharge 1/2" | ST-P/ P | SVA 01002 03 |
| aspirazione 3/4" - suction 3/4" | ST-P/ P | SVA 01005 03 |
| mandata 3/4" - discharge 3/4" | ST-P/ P | SVA 01006 03 |
| aspirazione 1" - suction 1" | P | SVA 01009 03 |
| mandata 1" - discharge 1" | P | SVA 01010 03 |
| aspirazione 1 1/2" - suction 1 1/2" | P | SVA 01011 03 |
| mandata 1 1/2" - discharge 1 1/2" | P | SVA 01012 03 |
| aspirazione 1/2" - suction 1/2" | ST-D | SVA 00190 03 |
| mandata 1/2" - discharge 1/2" | ST-D | SVA 00191 03 |
| aspirazione 3/4" - suction 3/4" | D | SVA 01030 03 |
| mandata 3/4" - discharge 3/4" | D | SVA 01031 03 |
| aspirazione 1" - suction 1" | D | SVA 01013 03 |
| mandata 1" - discharge 1" | D | SVA 01014 03 |

Valvole PVC-FPM - PVC-FPM Valves



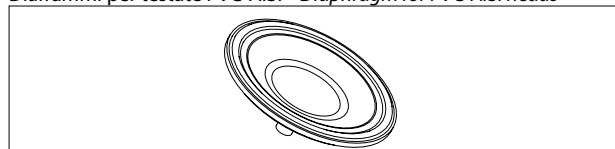
| Valvole PVC-FPM - PVC-FPM Valves | | |
|-------------------------------------|---------|---------------------|
| aspirazione 1/2" - suction 1/2" | ST-P/ P | SVA 01021 01 |
| mandata 1/2" - discharge 1/2" | ST-P/ P | SVA 01022 01 |
| aspirazione 3/4" - suction 3/4" | ST-P/ P | SVA 01023 01 |
| mandata 3/4" - discharge 3/4" | ST-P/ P | SVA 01024 01 |
| aspirazione 1" - suction 1" | P | SVA 01025 01 |
| mandata 1" - discharge 1" | P | SVA 01026 01 |
| aspirazione 1 1/2" - suction 1 1/2" | P | SVA 01027 01 |
| mandata 1 1/2" - discharge 1 1/2" | P | SVA 01028 01 |
| aspirazione 1/2" - suction 1/2" | ST-D | SVA 00090 01 |
| mandata 1/2" - discharge 1/2" | ST-D | SVA 00091 01 |
| aspirazione 3/4" - suction 3/4" | D | SVA 03023 01 |
| mandata 3/4" - discharge 3/4" | D | SVA 03024 01 |
| aspirazione 1" - suction 1" | D | SVA 03025 01 |
| mandata 1" - discharge 1" | D | SVA 03026 01 |

Kit guarnizioni pistone - piston sealing kit



| Ø 16 mm | | |
|---------------------------------|------|---------------------|
| AISI-FPM (AP)/PVC-FPM (BA) | ST-P | KAN 01002 01 |
| AISI-EPDM (AI) PVC-EPDM (BI) | ST-P | KAN 01002 02 |
| AISI-NBR (AA) | ST-P | KAN 01002 03 |
| Ø 30 mm | | |
| AISI-FPM (AP)/PVC-FPM (BA) | ST-P | KAN 01004 01 |
| AISI-EPDM (AI) PVC-EPDM (BI) | ST-P | KAN 01004 02 |
| AISI-NBR (AA) | ST-P | KAN 01004 03 |
| AISI-FPM (AP) | P | KAN 02004 11 |
| AISI-EPDM (AI) | P | KAN 02004 12 |
| AISI-NBR (AA) | P | KAN 02004 13 |
| PVC-FPM (BA) | P | KAN 02004 01 |
| PVC-EPDM (BI) | P | KAN 02004 02 |
| Ø 48 mm | | |
| AISI-FPM (AP) | ST-P | KAN 01006 11 |
| AISI-EPDM (AI) | ST-P | KAN01006 12 |
| AISI-NBR (AA) | ST-P | KAN 01006 13 |
| PVC-FPM (BA) | ST-P | KAN 01006 01 |
| PVC-EPDM (BI) | ST-P | KAN 01006 02 |
| AISI-FPM (AP) | P | KAN 02006 11 |
| AISI-EPDM (AI) | P | KAN02006 12 |
| AISI-NBR (AA) | P | KAN 02006 13 |
| PVC-FPM (BA) | P | KAN 02006 01 |
| PVC-EPDM (BI) | P | KAN 02006 02 |
| Ø 67 mm | | |
| AISI-FPM (AP) | P | KAN 02009 11 |
| AISI-EPDM (AI) | P | KAN 02009 12 |
| AISI-NBR (AA) | P | KAN 02009 13 |
| PVC-FPM (BA) | P | KAN 02009 01 |
| PVC-EPDM (BI) | P | KAN 02009 02 |
| Ø 95 mm | | |
| AISI-FPM (AP) | P | KAN0201111 |
| AISI-EPDM (AI) | P | KAN0201112 |
| AISI-NBR (AA) | P | KAN0201113 |
| PVC-FPM (BA) | P | KAN0201101 |
| PVC-EPDM (BI) | P | KAN0201102 |

Diaframmi per testate PVC-AISI - Diaphragm for PVC-AISI heads



| Diaframmi per testate PVC-AISI - Diaphragm for PVC-AISI heads | | |
|---|------|---------------------|
| Diametro/Diameter 50 mm | ST-D | SDF 00003 01 |
| Diametro/Diameter 67 mm | ST-D | SDF 00003 03 |
| Diametro/Diameter 85 mm | ST-D | SDF 00003 05 |
| Diametro/Diameter 75 mm | D | DME 00001 01 |
| Diametro/Diameter 95 mm | D | DME 00002 01 |
| Diametro/Diameter 115 mm | D | DME 00004 01 |



TABELLA DI COMPATIBILITÀ CHIMICA CHEMICAL RESISTANCE LIST

| Chemical Composto chimico | Formula | PVDF | PP | PTFE | PVC | PE | TFE/P | AISI 316 | FPM Viton® | EPDM Dutral® | Configurazione consigliata pompa a motore |
|---|---|------|----------|------|----------|----------|----------|----------|---------------|-----------------|---|
| | | | | | | | | | | | Suggested configuration for motor pumps |
| Acetic Acid Acido Acetico | CH ₃ COOH | ok | ok (60%) | ok | ok (50%) | ok (60%) | ok (34%) | ok | no | ok (50%) | AT |
| Acetone | CH ₃ COCH ₃ | ok | no | ok | no | no | no | ok | no | ok | AT |
| Aluminum Sulfate Solfato di Alluminio | Al(SO ₄) ₃ | ok | ok | ok | ok | ok | ok | ok | ok | ok | BP |
| Aluminum Phosphate Fosfato di Alluminio | Al(SO ₄) ₃ | ok | ok | ok | ok | ok | ok | ok | ok | ok | BP |
| Ammonium Aluminum Sulfate Solfato di Allum. in Ammonio | NH ₄ Al(SO ₄) ₂ | ok | ok | ok | ok | ok | ok | ok | ok | ok | BA |
| Calcium Bisulfite Bisolfato di Alluminio | Ca(HSO ₃) ₂ | ok | ok | ok | ok | ok | ok | ok | ok | ok | BA |
| Calcium Chloride Cloruro di Calcio | CaCl ₂ | ok | ok | ok | ok | ok | ok | no | ok | ok | BA |
| Calcium Hypochlorite Ipoclorito di Calcio | Ca(OCl) ₂ | ok | ok | ok | ok | ok | ok | no | ok | ok | BA |
| Calcium Sulfate Solfato di Calcio | CaSO ₄ | ok | ok | ok | ok | ok | ok | ok | ok | ok | BA |
| Hydrochloric Acid Acido Cloridrico | HCl | ok | ok | ok | ok | ok | ok | no | ok | no | BA |
| Hydrofluoric Acid Acido Fluoridrico | HF | ok | ok (60%) | ok | ok (30%) | ok (60%) | ok | no | ok | no | SA |
| Hydrogen Peroxide Aqua Ossigenata | H ₂ O ₂ | ok | ok (30%) | ok | ok (30%) | ok | ok | ok | ok (30%) | ok (30%) | AP |
| Nitric Acid Acido Nitrico | HNO ₃ | ok | ok (50%) | ok | ok (50%) | ok (50%) | ok | ok (85%) | ok (60%) | no | AT |
| Peracetic Acid Acido Peracetico | C ₂ H ₄ O ₃ | ok | ok | ok | no | no | - | ok | ok | no | SA |
| Potassium Hydroxide Idrossido di Potassio | KOH | ok | ok | ok | ok | ok | ok | ok | no | ok | BI |
| Potassium Sulfate Solfato di Alluminio | K ₂ SO ₄ | ok | ok | ok | ok | ok | ok | ok | ok | ok | BP |
| Sodium Carbonate Carbonato di Sodio | Na ₂ CO ₃ | ok | ok | ok | ok | ok | ok | ok | ok | ok | BP |
| Sodium Bisulfate Bisulfato di Sodio | NaHSO ₄ | ok | ok | ok | ok | ok | ok | ok | ok | ok | BA |
| Sodium Chloride Cloruro di Sodio | NaCl | ok | ok | ok | ok | ok | ok | no | ok | ok | BA |
| Sodium Hydroxide (50%) Idrossido di Sodio | NaOH | ok | ok | ok | ok | ok | ok | ok | no | ok | BI |
| Sodium Hypochlorite Ipoclorito di Sodio | NaOCl | ok | ok | ok | ok | ok | ok | no | ok | no | BA |
| Sulfuric Acid Acido Solforico | H ₂ SO ₄ | ok | ok (50%) | ok | ok (60%) | ok (50%) | ok | no | ok | ok (50%) | SA |

Le informazioni contenute nella tabella di compatibilità chimica qui riportata vanno utilizzate unicamente per una prima scelta dei materiali di costruzione delle pompe dosatrici. Le informazioni sono state reperite da varie fonti ritenute attendibili e dalla nostra esperienza. Poiché la resistenza dei materiali dipende da un insieme specifico di sollecitazioni, condizioni di esercizio, concentrazione della sostanza chimica, temperatura, ecc., questo elenco resta un'informazione di carattere generale. La Etatron D.S. SpA non ha compiuto nessun test di verifica e non si assume alcuna responsabilità riguardo la correttezza di tali informazioni. Si raccomanda in caso di dubbi di sottoporre a prove pratiche i materiali che verranno a contatto con le sostanze chimiche.

Chemical Resistance Chart is the result of practical experience of the manufacturer. Since the resistance of the materials depends also on other factors (operating conditions, etc.), this list cannot be more than a general information for which no responsibility is accepted. In cases of doubt, tests should be performed. For chemical not listed please contact us. Please note that PTFE and PVDF are resistant against most chemicals (excluding fluorine for the first and ketones and esters for the second).



ETATRON D.S.
HEAD OFFICE - ITALY

Via Dei Ranuncoli, 53 - 00134 Roma ITALY
Phone +39 06 93 49 891 - Fax +39 06 93 43 924
e-mail: info@etatronds.com - web: www.etatronds.com

ETATRON ITALY
(BRANCH OFFICE)

ETATRON AMERICA

ETATRON ASIA
(ASIA-PACIFIC) PTE Ltd

ETATRON BRASIL
DOSING SYSTEMS

ETATRON ESPAÑA
DOSIFICACION Y MEDICION S.L.

ETATRON FRANCE

ETATRON GB
UNITED KINGDOM

ETATRON ROMANIA

ETATRON RUSSIA
DOSING SYSTEMS

ETATRON UKRAINE
000 ETATRON - UKRAINE

